

Ведомость рабочих чертежей основного комплекта марки АС

Лист	Наименование	Примечание
1	Общие данные	
2	План узла промывки автотранспорта. Разрез 1-1. Ситуационный план. Узлы. Сечения	

Ведомость спецификаций

Лист	Наименование	Примечание
2	Спецификация элементов на лист	

1. Проект выполнен на основании технического задания № 19-50/00473П от 03.02.2020.
2. Проект предусматривает устройство узла промывки автотранспорта от остатков шлама рассолоподготовки вблизи корпуса 283/1.
3. Все строительно-монтажные работы выполнять в соответствии с требованиями проекта производства работ (разрабатываемым строительной организацией подрядчика) и СП 48.13330.2011 (актуализированная редакция СНиП 12-01-2004 "Организация строительства").
4. Расход всех материалов уточнить по факту.

Согласовано	Вед. инж.-пр.	Вед. инж.-геол.	Нач. цеха	Взам. инб.Н	Подпись и дата	Инб.Н подл.
	Попков	Тимофеев	Сайреков		05.03.20	247391
	Симаков					
	Мех. цеха					
	10.02.20	10.02.20	10.02.20			

Настоящий проект выполнен в соответствии с действующими нормами, правилами и стандартами  
 Главный инженер проекта *И.В. Цветков* И.В. Цветков  
 11.02.2020

Изм.	Изм.	Зам.	Нов.	Аннул.	Всего листов (страниц) в док.	Номер док.	Подп.	Дата	
	Номера листов (страниц)								
					2026-82-0-АС				
	ООО "ГалоПолимер Кирово-Чепецк"								
Изм.	Кол. уч.	Лист	№ док.	Подп.	Дата	Узел промывки автотранспорта от остатков шлама рассолоподготовки	Стадия	Лист	Листов
Разраб.	Поляков				10.02.20		Р	1	2
Провер.	Бочкова				10.02.20				
Нач. УПР	Орлов				11.02.20	Общие данные			
Н. контр.	Кобальногова				11.02.20				
Утв.									

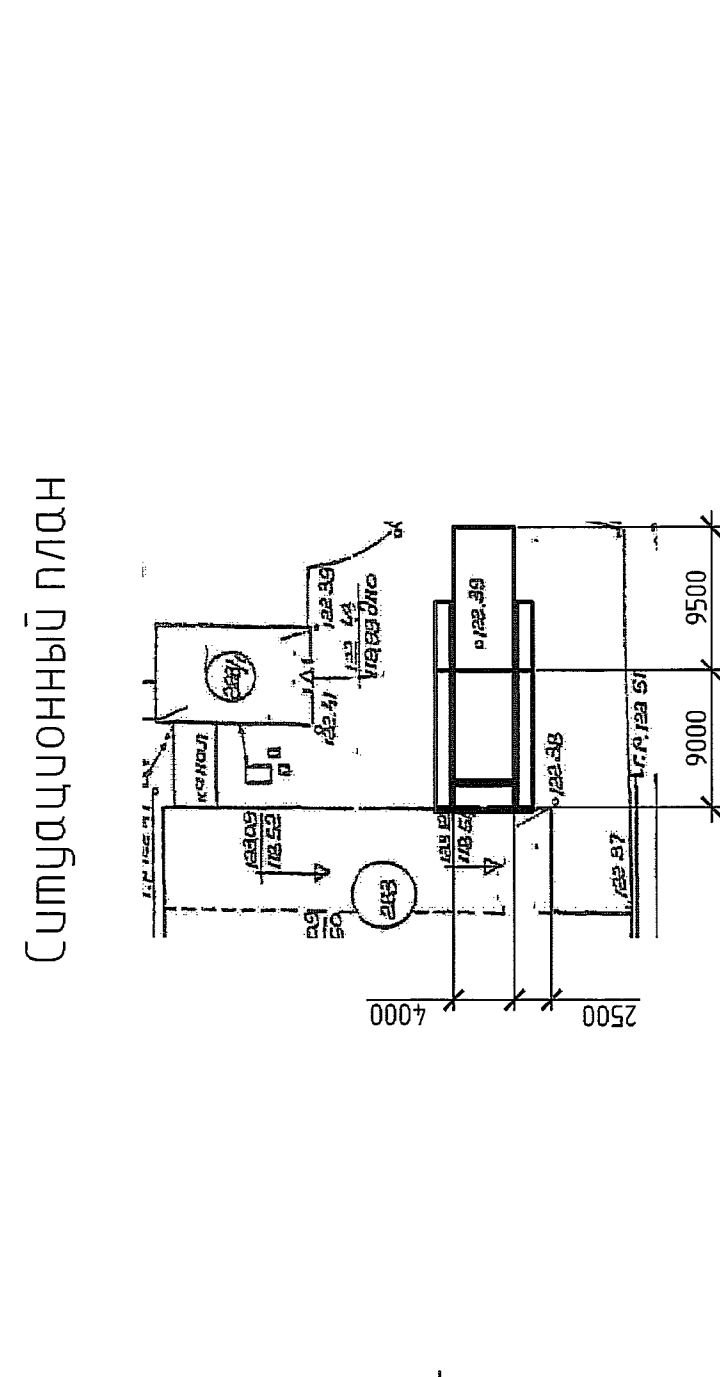
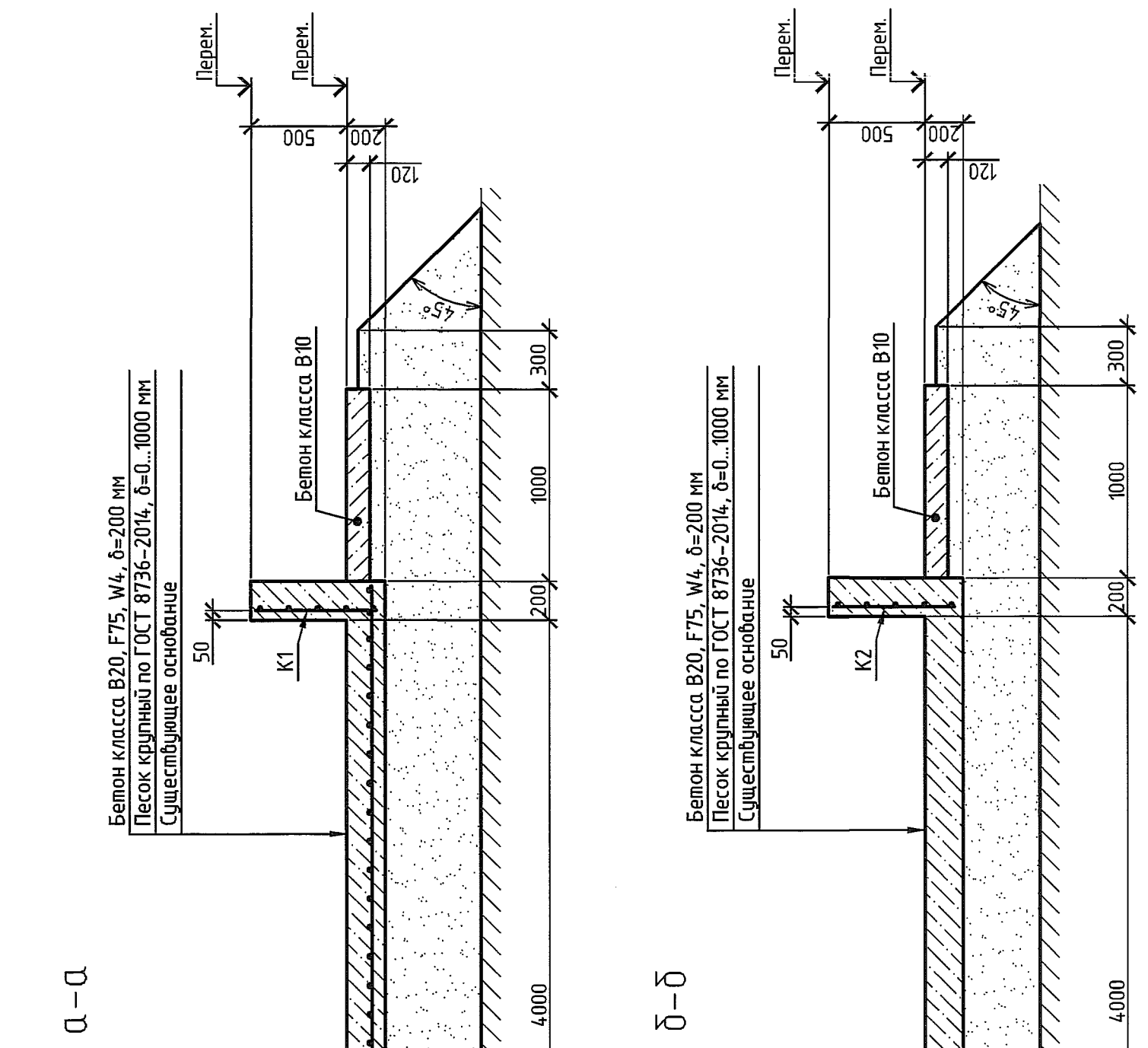
Спецификация элементов на лист

Поз.	Обозначение	Наименование	Кол.	Масса, ед, кг	Примечание
C1	ГОСТ 23279-2012	Бетон класса В10	1	176,51 кг	
C2	ГОСТ 23279-2012	Бетон класса В10	1	43,07 кг	
K1	ГОСТ 23279-2012	Кирпич КР-р по ГОСТ 250х120х65/НФ/200/2,0/100/	2	44,25 кг	
K2	ГОСТ 23279-2012	Кирпич КР-р по ГОСТ 250х120х65/НФ/200/2,0/100/	2	53,36 кг	
K3	ГОСТ 23279-2012	Кирпич КР-р по ГОСТ 250х120х65/НФ/200/2,0/100/	2	18,42 кг	
K4	ГОСТ 23279-2012	Кирпич КР-р по ГОСТ 250х120х65/НФ/200/2,0/100/	1	30,29 кг	
		Материалы			
	ГОСТ 26633-2015	Бетон класса В20, F75, W4	22,0*		н <sup>3</sup>
	ГОСТ 26633-2015	Бетон класса В10	3,0*		н <sup>3</sup>
	ГОСТ 8736-2014	Песок крупный	80,0*		н <sup>3</sup>
	ГОСТ 474-90	Кислотоупорный кирпич марки КП класс А	10,0*		н <sup>2</sup>
	ТУ 2543-428-0501868-98	Пластины полизащитные ПСГ-2,5	20,0*		н <sup>2</sup>
	ГОСТ 530-2012	Кирпич КР-р по ГОСТ 250х120х65/НФ/200/2,0/100/	3,0*		н <sup>3</sup>
		Цементно-песчаный раствор марки М100	1,0*		н <sup>3</sup>

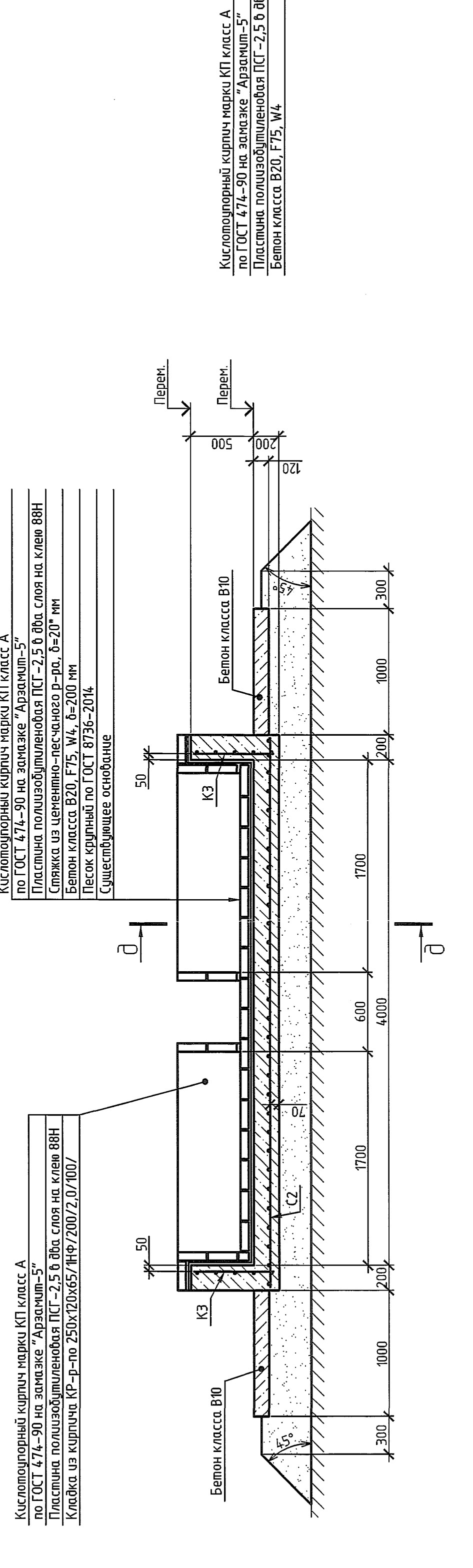
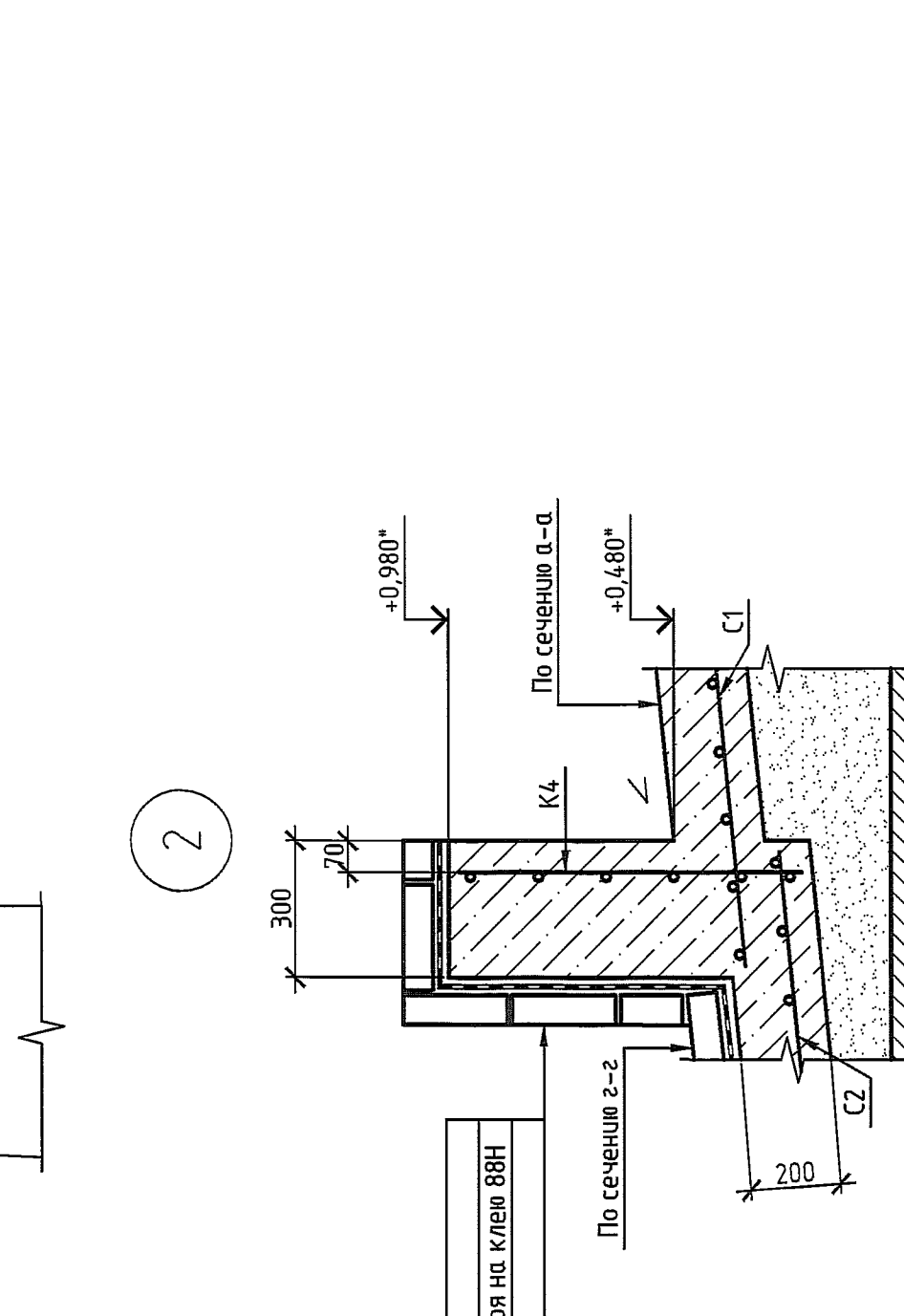
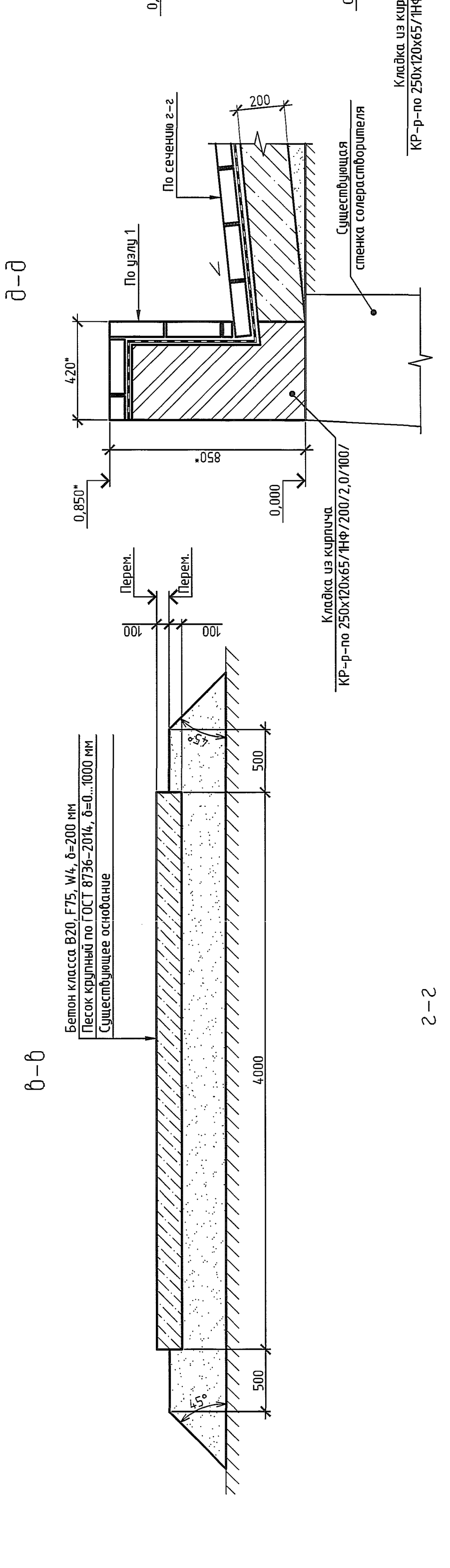
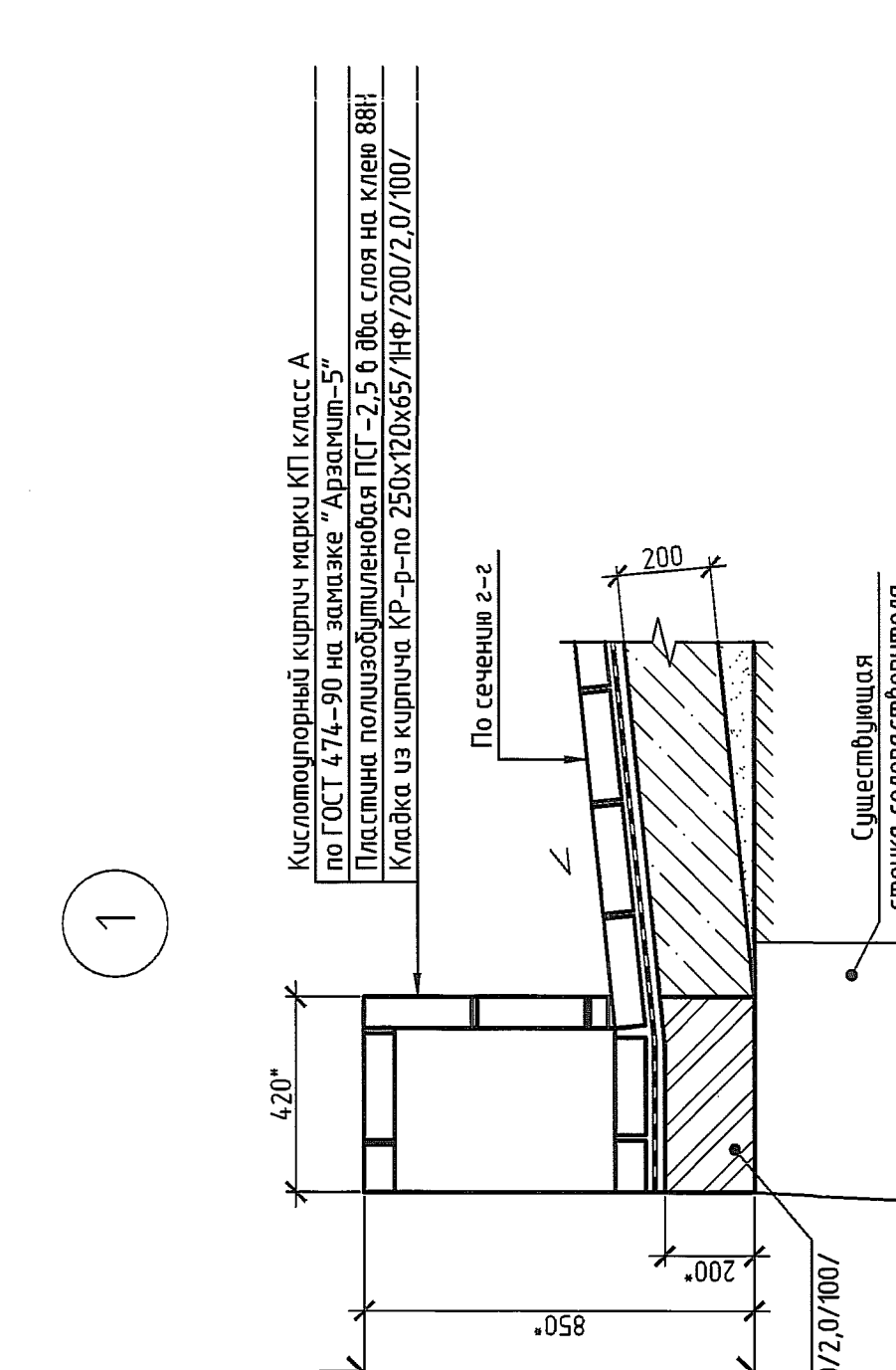
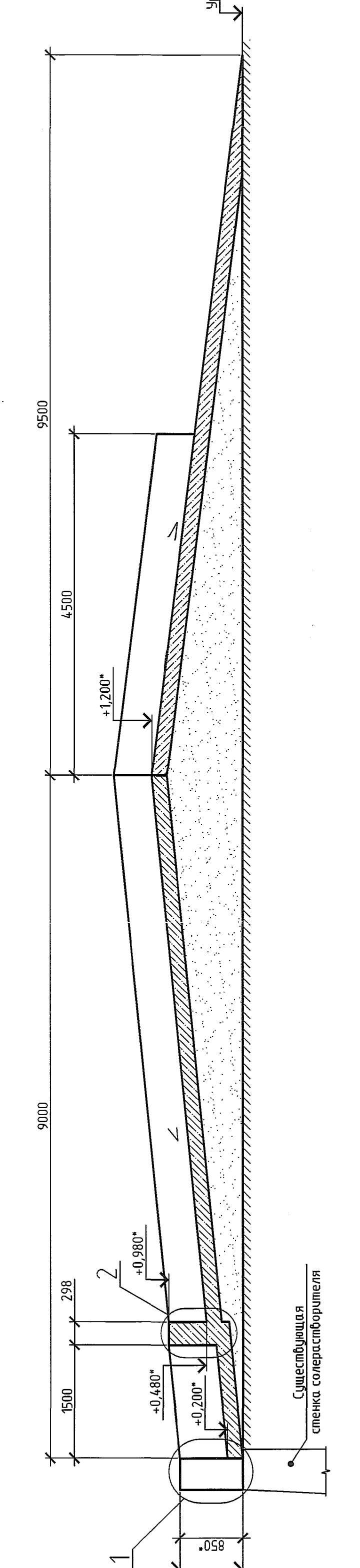
Ведомость расхода стали, кг

Марка элемента	Идетология армирующие		Итого
	Арматура класса		
	А-III (A400)	Кол-во	
Сетка С1	176,51	1	176,51
Сетка С2	43,07	1	43,07
Каркас К1	14,81	2	88,50
Каркас К2	8,79	2	53,36
Каркас К3	2,86	2	18,42
Каркас К4	10,31	1	30,29

- Состав проекта и общие указания на листе 1.
- За отметку 0,000 условно принята отметка верха стенки солерастворителя (отметка площадки вблизи солерастворителя).
- Перед выполнением работ произвести очистку территории от шлака и деброя существующего узла проемки автотранспорта, объема бетона В20, F75, W4 и армировать сварными сетками С1-С2 и каркасами К1-К4 согласно данному чертежу. Марка стали 25Г 2С.
- Площадку узла проемки выполнить из бетона класса В20, F75, W4 и армировать сварными сетками С1-С2 и каркасами К1-К4 согласно данному чертежу. Марка стали 25Г 2С.
- Размеры и отметки с индексом (\*) уточнить по месту.



Разрез 1-1



2026-82-0-АС

ООО "ГалоПолимер Киробо-Чепецк"

Изм.	Кол.уч.	Лист	Итого
Проект	1	1	1
Исполн.	1	1	1
Провер.	1	1	1
Нач. УПР	1	1	1
Н. комп.	1	1	1
Упр.	1	1	1

Узел проемки автотранспорта от остатков шламой рассолоподаготовки

Лист 2

ГалоПолимер

План узла проемки автотранспорта. Серия 1-1. Ситуационный план. Узел. Сечения

Формат А1

08.03.20 16:47:48

ИМН подл. Подпись и дата

Взам. инж.Н