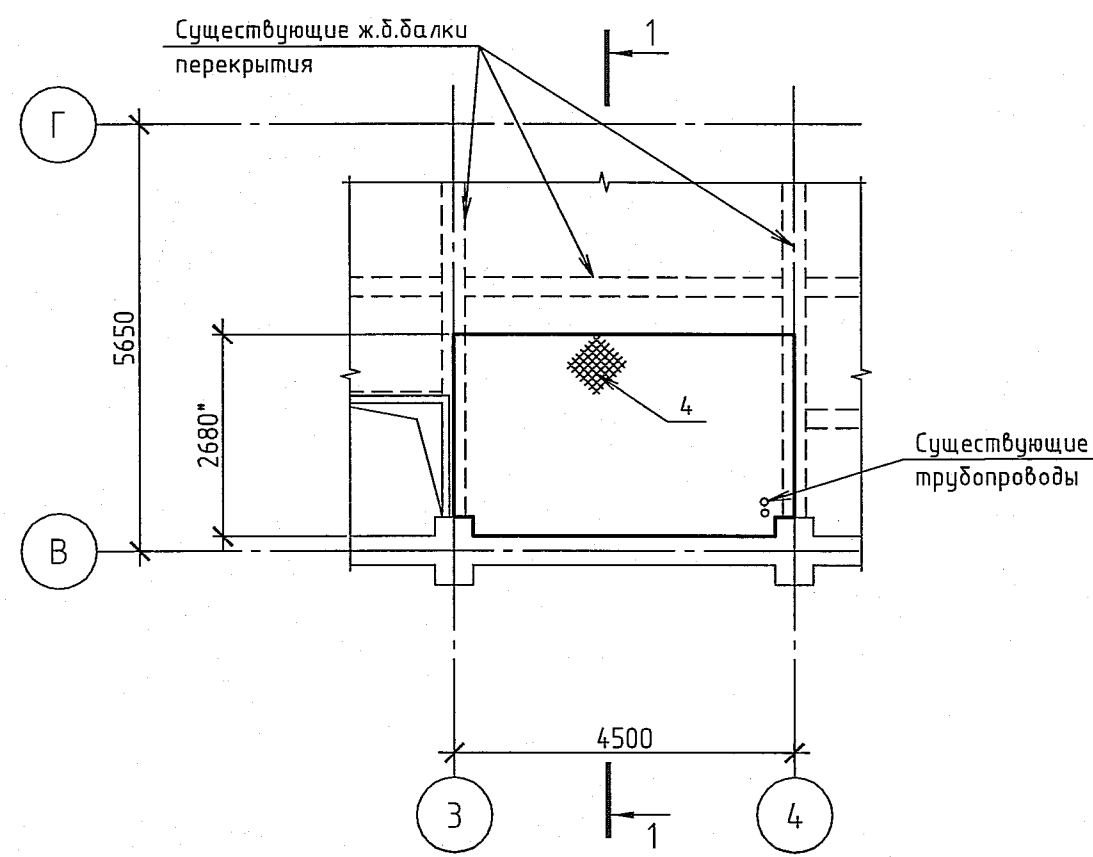
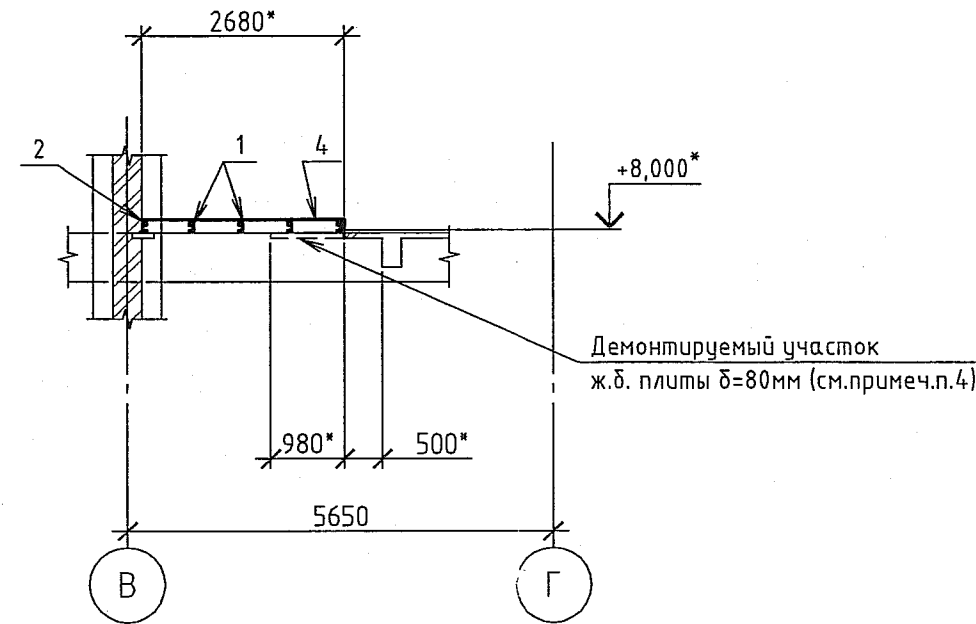


Фрагмент плана перекрытия на отм.+8,000*



Разрез 1-1

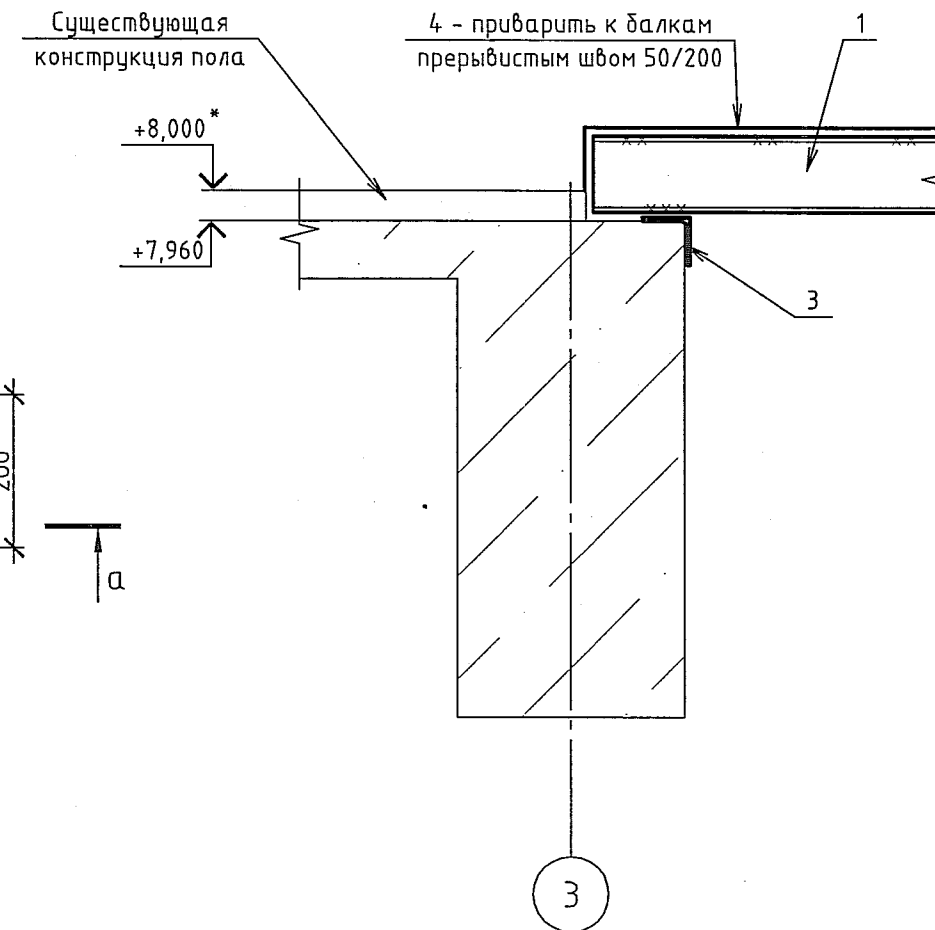
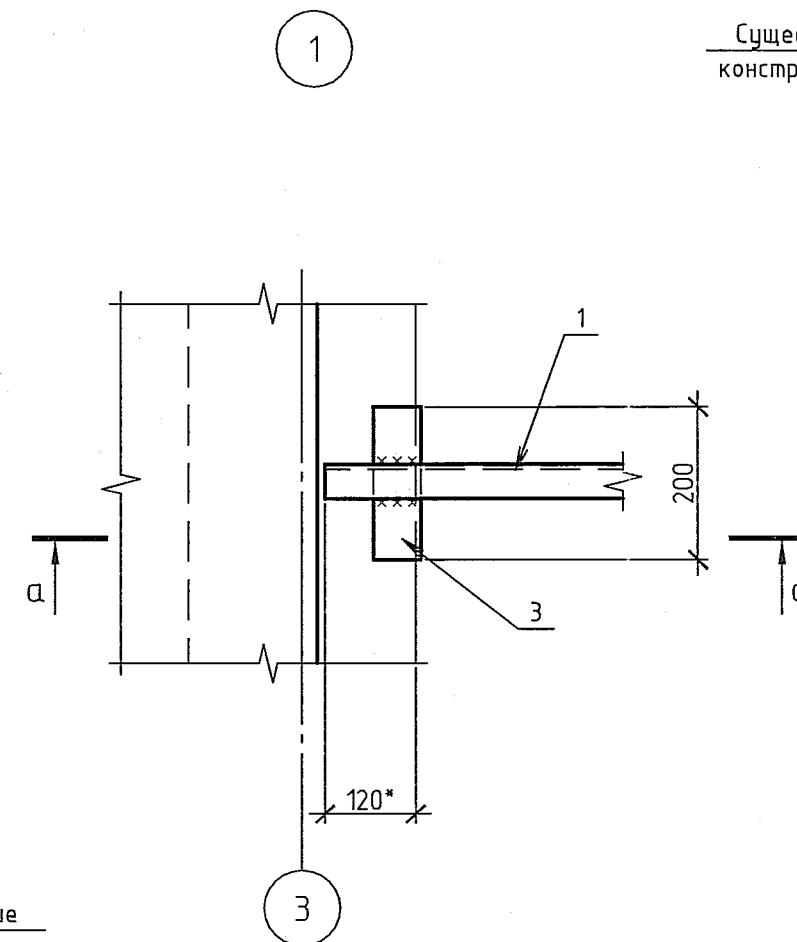
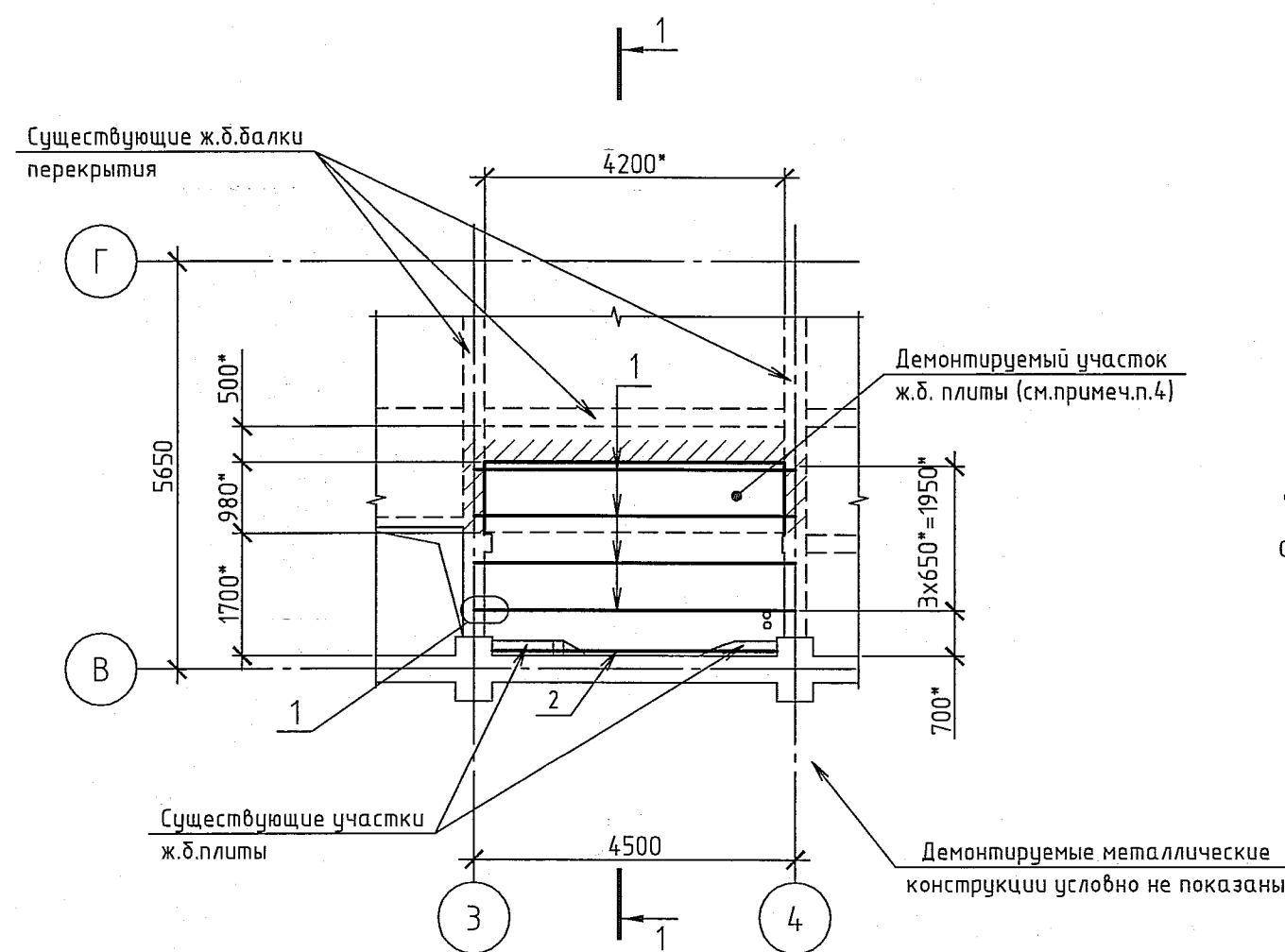


Поз.	Обозначение	Наименование	Кол.	Масса, ед., кг	Примечание
1	ГОСТ 8240-97	С10П, L=4460*	4	38,3	153,2кг
2	ГОСТ 8240-97	С10П, L=4000*	1	34,4	34,4кг
3	ГОСТ 8509-93	63x5, L=200	8	0,96	7,68кг
4	ГОСТ 8568-77*	-Риф.4, общая площадь	12,5м²	33,4	417,5кг
		Наплавленный металл 1,0%			6,12г
		Всего			618,9кг

* -сталь С235 по ГОСТ 27772-88*

- Чертеж выполнен на основании АКТа внеочередного осмотра железобетонного перекрытия №10-20/0755 от 23.07. 2013г.
- По данному чертежу выполнить заделку проема на отм.+8,000 между осями 3-4, В-Г.
- Полезная нормативная нагрузка 150кг/м².
- Участок существующей разрушенной ж.б. плиты (4м²) подлежит демонтажу. При производстве работ не допускать разрушения ж.б. балок.
- Все строительно-монтажные работы выполнять в соответствии с требованиями проекта производства работ и СП 48.13330.2011 (актуализированная редакция СНиП 12-01-2004 "Организация строительства").
- Сопряжение металлоконструкций на сварке. Сварные швы по ГОСТ 5264-80. Электроды типа Э42 по ГОСТ 9467-75*. Катеты швов принять по меньшей толщине свариваемых деталей.
- Металлоконструкции покрасить эмалью ХВ-785 по ГОСТ 7313-75 в 3слоя по грунтовке ХС-010 по ТУ 6-21-51-90. Цвет эмали серый. Общая толщина покрытия 110мкм.
- Размеры и отметки с индексом * уточнить по месту.

Схема расположения балок перекрытия на отм.+8,000*



Согласовано	Скляров	Зорин
Нач. цеха 28	Зорин	Зорин
Заклепывание		
Взам. инв.Н		
Подпись и дата	26.09.13	
Инв.Н подл.	237184	

1079-28-82-АС.1				
ООО "ГалоПолимер Кирово-Чепецк"				
Изм.	Кол. уч.	Лист	№ док.	Подп.
Разраб.	Шевцова	Шевцова	25.09.13	
Пробер.				
Нач. УПР	Орлов	Орлов	25.09.13	
Н. контр.	Быкова	Быкова		
Утв.				
Заделка проема на отм.+8,000 между осями 3-4, В-Г			Стадия	Лист
			Р	1
Фрагмент плана перекрытия на отм.+8,000. Схема расположения балок. Разрез 1-1. Узел 1.			УПР ГалоПолимер Кирово-Чепецк 237184	