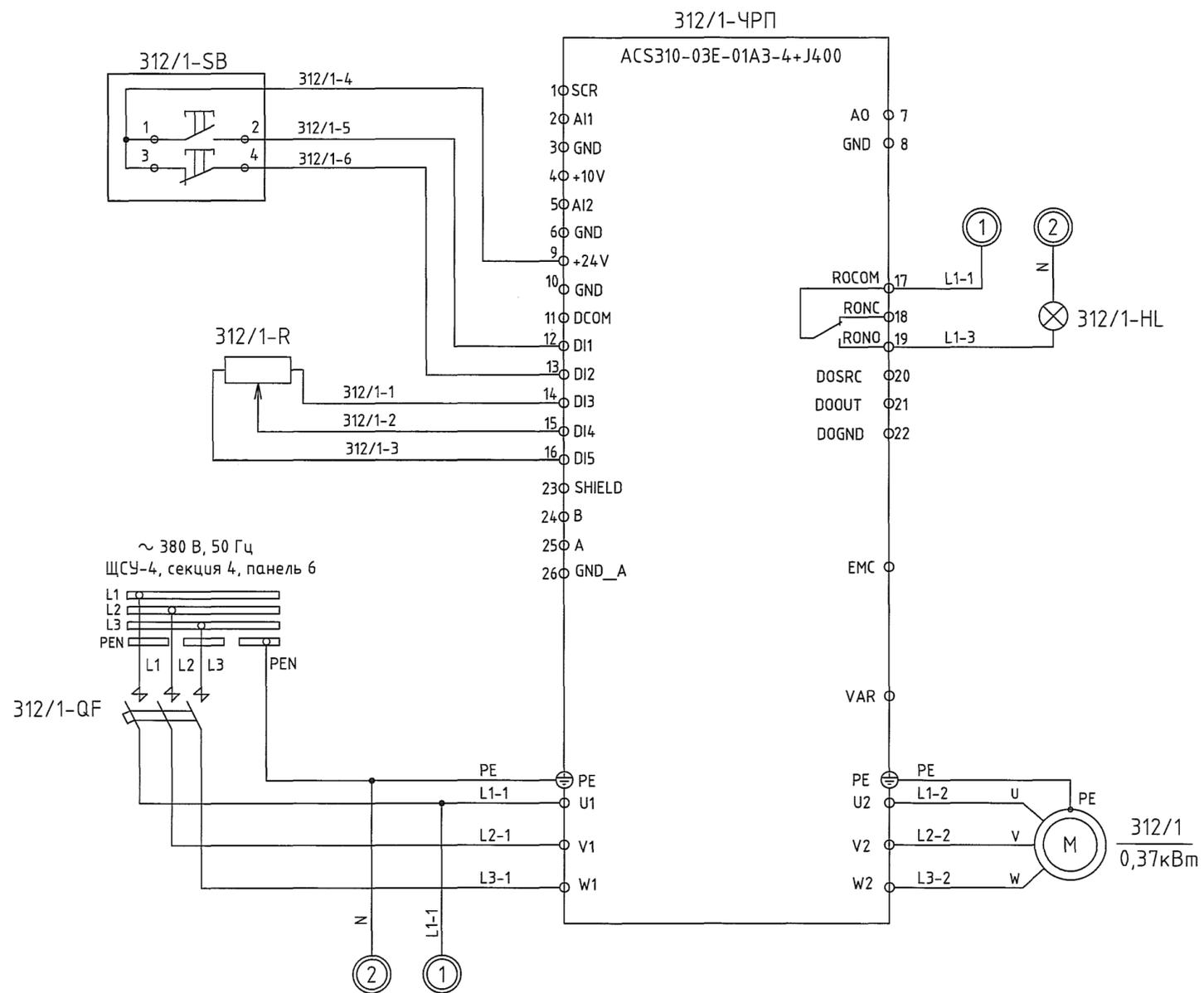


Принципиальная схема управления насосом поз. 312/1



Поз. обознач.	Наименование	Кол.	Примечание
312/1-QF	Автоматический выключатель ВА47-29 ЗР, In=4А	1	IEK
312/1-ЧРП	Преобразователь частоты ACS310-03E-01A3-4+J400, 0,37кВт	1	ABB
312/1-SB	Пост управления кнопочный КУ-92-1ExdIIBT5-Y2	1	ВЭЛАН
312/1-R	Потенциометр M22-R4K7 EATON 229490	1	
312/1-HL	Светосигнальный индикатор, зеленый AD-22DS матрица d22 мм 220В AC	1	IEK

- Общие данные см. черт. 1923-144-144-ЭМ1.1.
- Для насоса поз.312/2 схема аналогична, изменить маркировку с 312/1 на 312/2, данные питающей сети см. однолинейную схему 1923-144-144-ЭМ1.2.

1923-144-144-ЭМ1.3					
ООО "ГалоПолимер Кирово-Чепецк"					
Изм.	Кол.уч.	Лист	N док.	Подп.	Дата
Разраб.	Ожегов	1		15.08.19	Установка насосов-дозаторов
Проб.	Коврижных	1		09.09.19	поз.312/1,2 для откачивания сырца М-3
Нач.отд.	Масленников	1		09.09.19	из сборников поз.311/1-4
Нач.УПР	Орлов	1		12.08.19	Схема электрическая
Н. контр.	Ковальногоба	1		12.08.19	принципиальная управления
Утв.	Шибанов	1		15.08.19	насосами поз.312/1,2

Согласовано	Чертков
Энергетик	Чертков
Взам. инж.Н	
Подпись и дата	13.09.19
Инв.№ подл.	246513