

Схема установки стяжного устройства Су-1

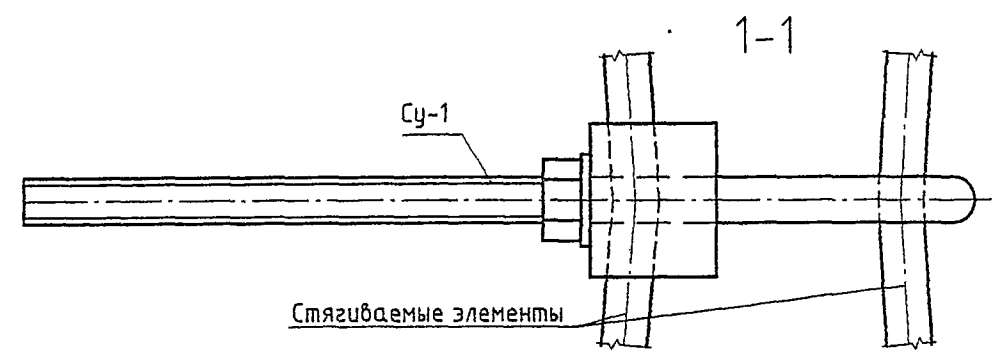
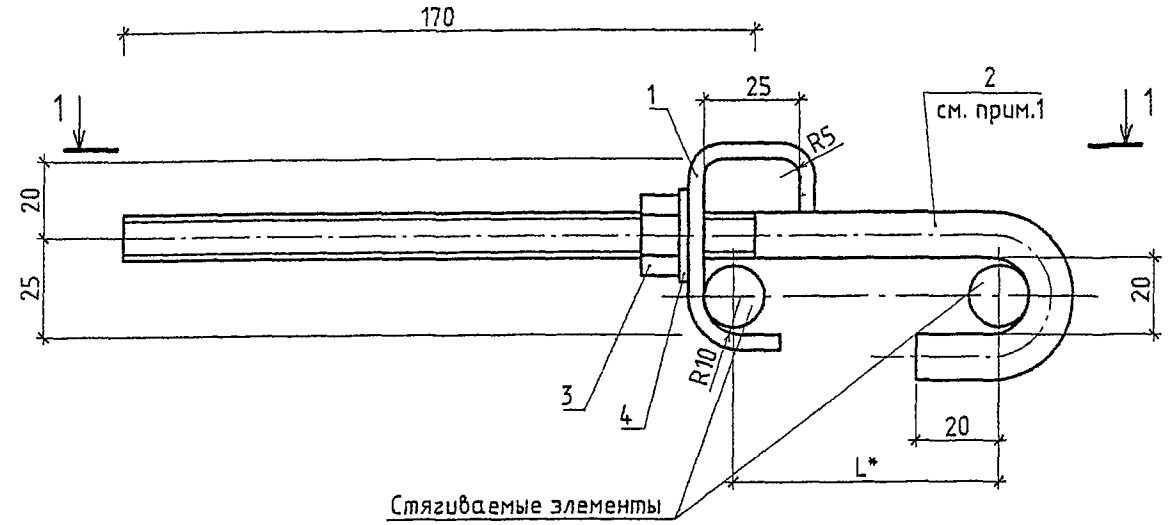
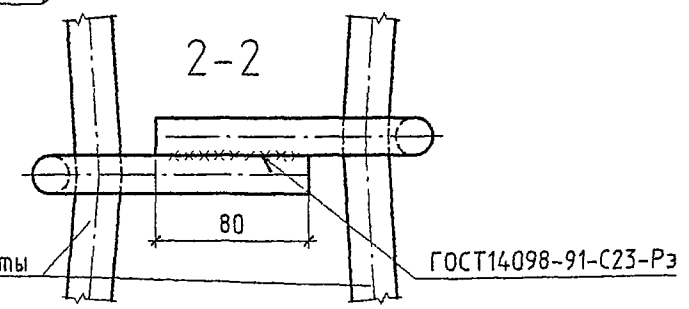
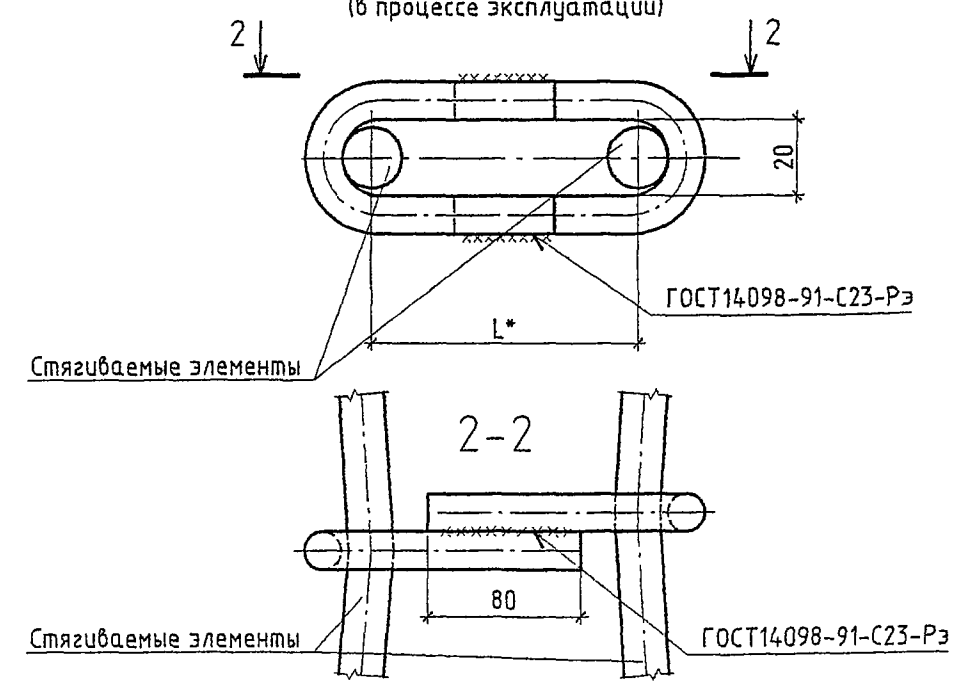


Схема установки стяжки Ст-1 (в процессе эксплуатации)



Спецификация элементов Су-1

Поз.	Обозначение	Наименование	Кол. шт.	Масса ед., кг.	Прим.
1	4.4-130/06-КМ-12	-4x40 ГОСТ103-76* L=105	1	0,13	С245
2	4.4-130/06-КМ-12	φ12А-I ГОСТ2590-88 L=290	1	0,26	СмЗпс
3	4.4-130/06-КМ-12	Гайка М12-6Н.5 ГОСТ5915-70*	1	0,02	
4	4.4-130/06-КМ-12	Шайба φ12 ГОСТ11371-78	1	0,01	

						4.4-133/06-КМ			
						ООО "Завод полимеров КЧХК"			
Изм.	Кол.ч	Лист	№ док.	Подпись	Дата	Корпус №160 цеха №160. Усиление конструкций перекрытия на отм. +19.200	Стадия	Лист	Листов
Нач. отд.		Варлыгин		<i>[Signature]</i>			Р	13	
Гл. спец.		Хараев		<i>[Signature]</i>					
Инженер		Гавриленков		<i>[Signature]</i>	12.06				
						Стяжное устройство Су-1			
Н. контр.		Хараев		<i>[Signature]</i>		ООО "ССР"			

Файл: E:\Тех.отдел\в работе\КЧХК\корп 160\схема усиления_100.dwg Дата: 28 Dec 2006 - 11:57