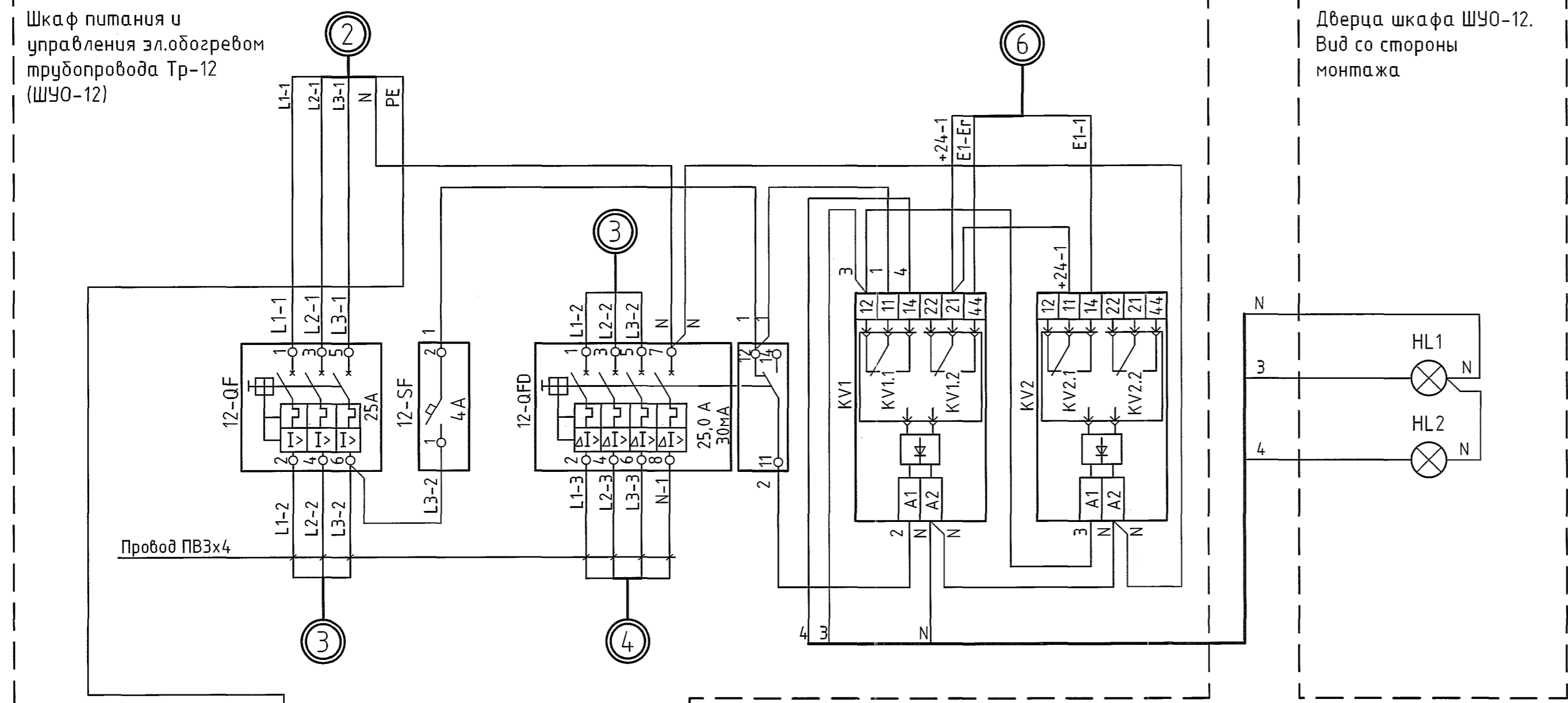
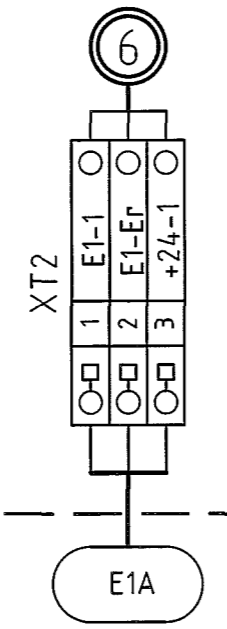
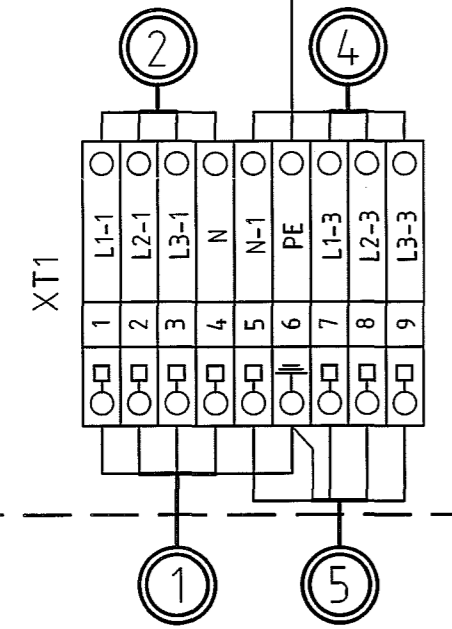


Шкаф питания и управления эл.обогревом трубопровода Тр-12 (ШЧО-12)

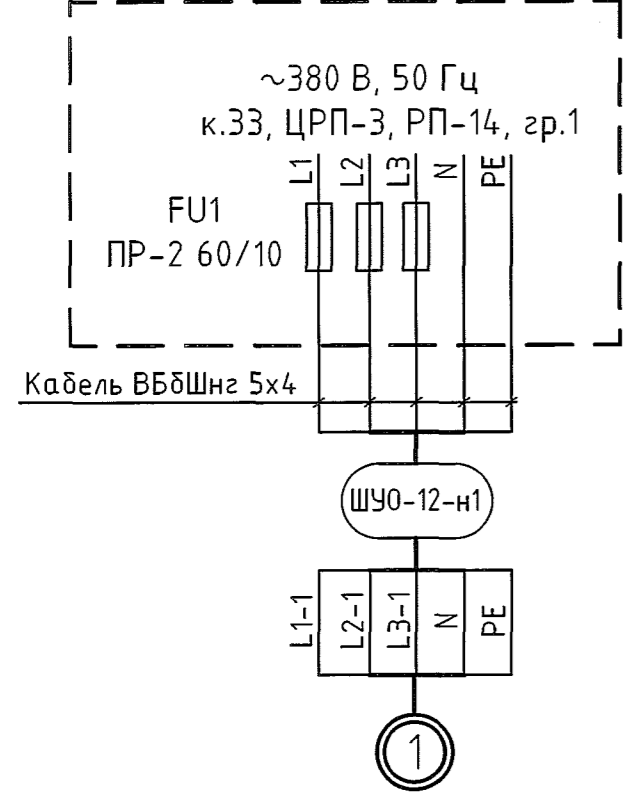
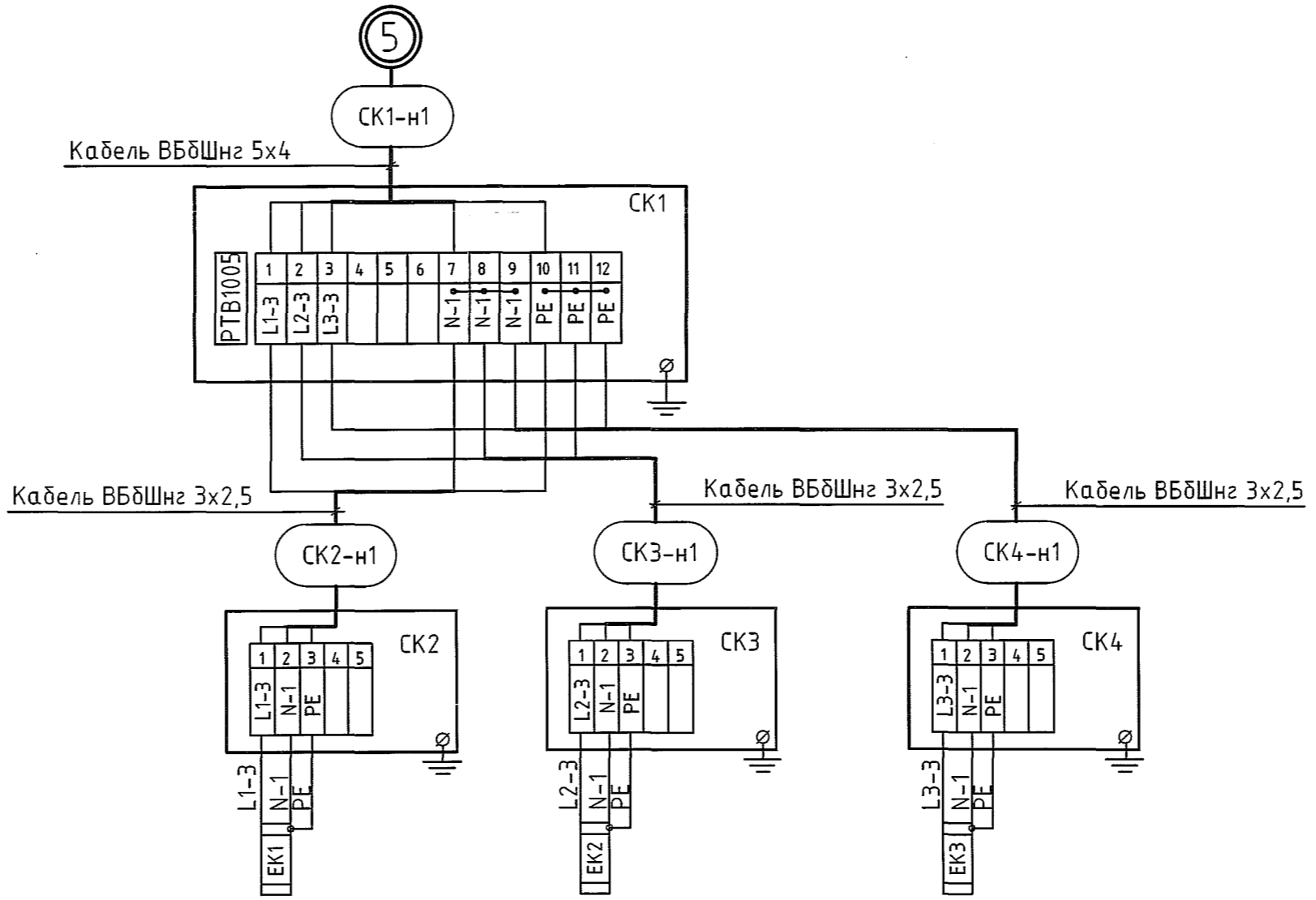
Дверца шкафа ШЧО-12. Вид со стороны монтажа



Поз.	Наименование	Кол	Примечание
FU1	Предохранитель ПР-2 60/10А	3	
12-QF	Автоматический выключатель ЭР 6кА, С-25А 3М МС325А	1	Hager
12-SF	Автоматический выключатель 1Р 6кА, С-4А МС104А	1	Hager
12-QFD	Устройство защитного отключения 4Р 25А 30мА АС CD426J	1	Hager
	Вспомогательный контакт для УЗО, для четырехполюсного 125А, 1но+1нз, 6А АС1 СZ001	1	Hager
KV1,KV2	Универсальный релейный модуль с пружинными клеммами PLC-RSP-230UC/21	2	PhoenixContact
HL1	Светосигнальный индикатор AD-22DS матрица d22мм 230В АС, цвет зелёный	1	IEK
HL2	Светосигнальный индикатор AD-22DS матрица d22мм 230В АС, цвет красный	1	IEK
XT1	Клемма винтовая проходная UT 4, цвет серый	8	PhoenixContact
	Клемма заземляющая UT 4-PE, цвет желто-зеленый	1	
XT2	Клемма пружинная проходная ST 2,5, цвет серый	3	PhoenixContact



В шкаф контроллера №1 см.чертеж КИП 1752-28-33-АТХ1.10



	Трубопровод Тр-12		
	1 участок	2 участок	3 участок
Руст, Вт	1683	1782	1815
Номина л.ток, А	7,2	8,0	8,2
Стартовый ток, А	14,4	16,0	16,4
Длина нагрет. ленты, м	51	54	55

- Общие данные см. черт. 2062-28-33-ЭМ1.1.
- Монтаж вести проводом ПВ3х4, кроме цепей указанных отдельно.

2062-28-33-ЭМ1.4				
ООО "ГалоПолимер Кирово-Чепецк"				
Изм.	Кол.уч.	Лист	№ док.	Подп.
Разраб.	Сиволоп	Ожегов	Масленников	Орлов
Провер.	Ожегов	Масленников	Орлов	Ковальцова
Нач. отд.	Орлов	Ковальцова	Шибанов	
Н.контр.	Ковальцова	Шибанов		
Утв.	Шибанов			
Переобвязка колонны ректификации хлористого метилена поз.57/5. Эл.обогрев линии отбора целевой фракции из колонны поз.57/5 в сборники поз.43/3,4			Стадия	Лист
Схема соединений и подключений питания и управления эл.обогревом трубопровода Тр-12			Р	1
			УПР ГалоПолимер Кирово-Чепецк	

Согласовано	Дата
Должность	Подп.
Энергетик	Энергетик
Взам. инв.Н	Взам. инв.Н
Подпись и дата	Подпись и дата
Инв.№ подл.	Инв.№ подл.