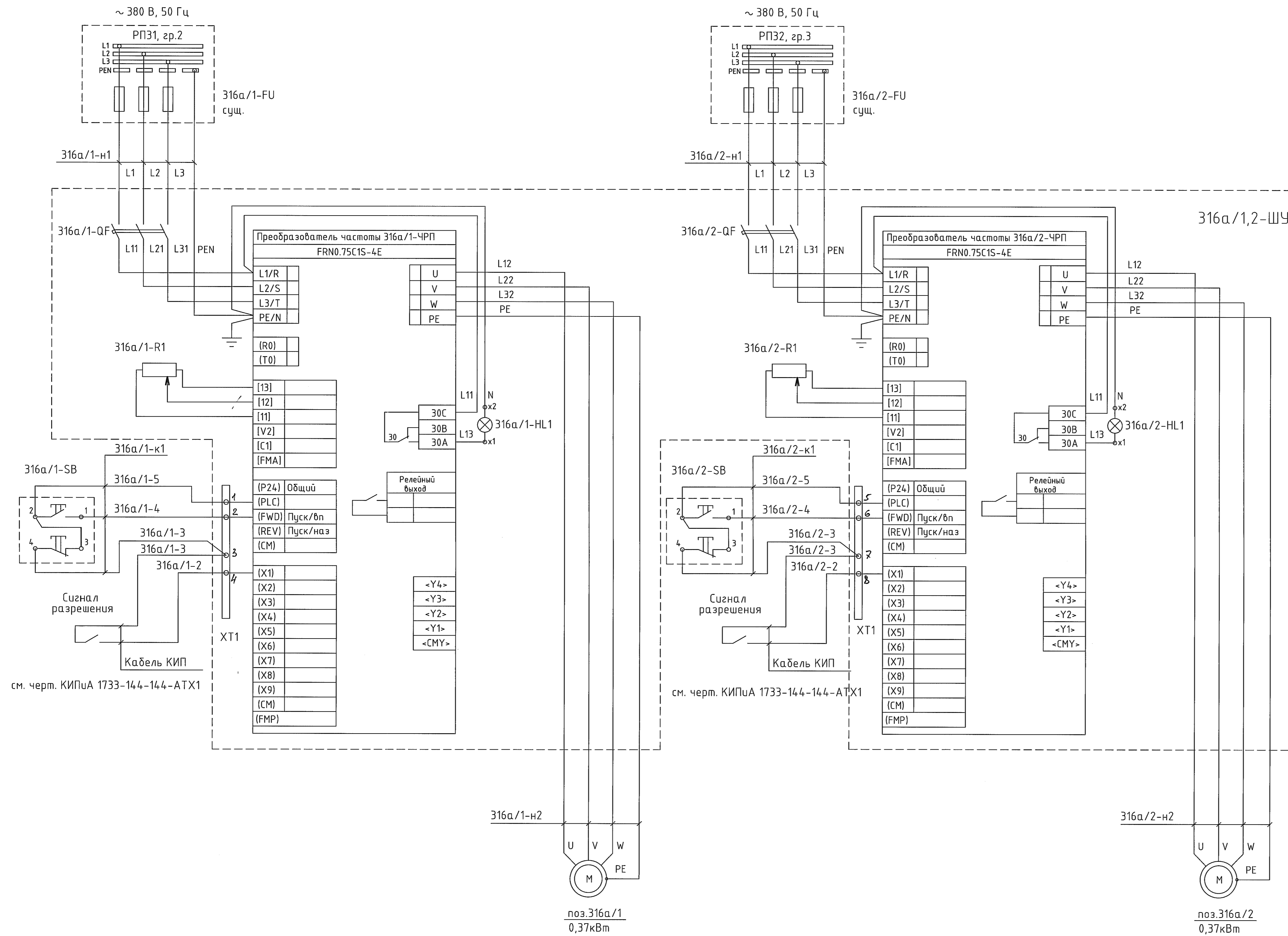


Схема соединений и подключений насосов поз.316а/1,2



Поз. обозначение	Наименование	Кол	Примечание
316а/1,2 - н1	Кабель силовой с медными жилами ВВГнг 4x2,5	60м	
316а/1,2 - н2	Кабель силовой бронированный с медными жилами ВББШВнг 4x2,5	80м	
316а/1,2 - к1	Кабель силовой с медными жилами ВВГнг 3x1,5	60м	
316а/1,2 - ЧРП	Преобразователь частоты фирмы Fuji Electric, 0,75кВт FRN0,75C1S-4E	1	
316а/1,2 - SB	Пост управления кнопочный КУ-92-1ExdIBT5-У2	2	ВЭЛАН
316а/1,2 - QF	Выключатель автоматический, ВА47-29 ЭР 6А х-ка С	2	IEK
316а/1,2 -R1	Потенциометр M22-R4K7 EATON 229490	2	
316а/1,2 -ШУ	Шкаф управления насосами. Корпус металлический 650x500x220мм, Панель 580x440мм ЩМП 3-0 74 У2 IP54	1	IEK
316а/1,2 -HL1	Светосигнальный индикатор, зеленый AD-22DS матрица d22 мм 220В AC	2	IEK

1. Общие данные см. черт. 1733-144-144-ЭМ1.1.  
 2. Для регулирования частоты по месту используется потенциометр или клавиши больше-меньше на клавиатуре ЧРП.

Изм. №	Исполнитель	Дата
1	И.И.И.	12.12.18
2	И.И.И.	12.12.18
3	И.И.И.	12.12.18
4	И.И.И.	12.12.18
5	И.И.И.	12.12.18
6	И.И.И.	12.12.18
7	И.И.И.	12.12.18
8	И.И.И.	12.12.18
9	И.И.И.	12.12.18
10	И.И.И.	12.12.18

1733-144-144-ЭМ1.3			
ООО "ГалоПолимер Кирово-Ченецк"			
Изм.	Кол.уч.	Лист	№ док.
Разраб.	Вахрушева	1	18.02.18
Проб.	Коврижных	1	18.02.18
Нач.отд.	Масленников	1	18.02.18
Нач.ц/п	Орлов	1	18.02.18
Н.контр.	Ковальцова	1	18.02.18
Члб.	Шибанов	1	18.02.18

Установка мембранных дозировочных насосов поз. 316а/1,2

Схема соединений и подключений насосов поз.316а/1,2

Стандия Лист Листов

Р 1

ИПР ГалоПолимер Кирово-Ченецк

21.02.18