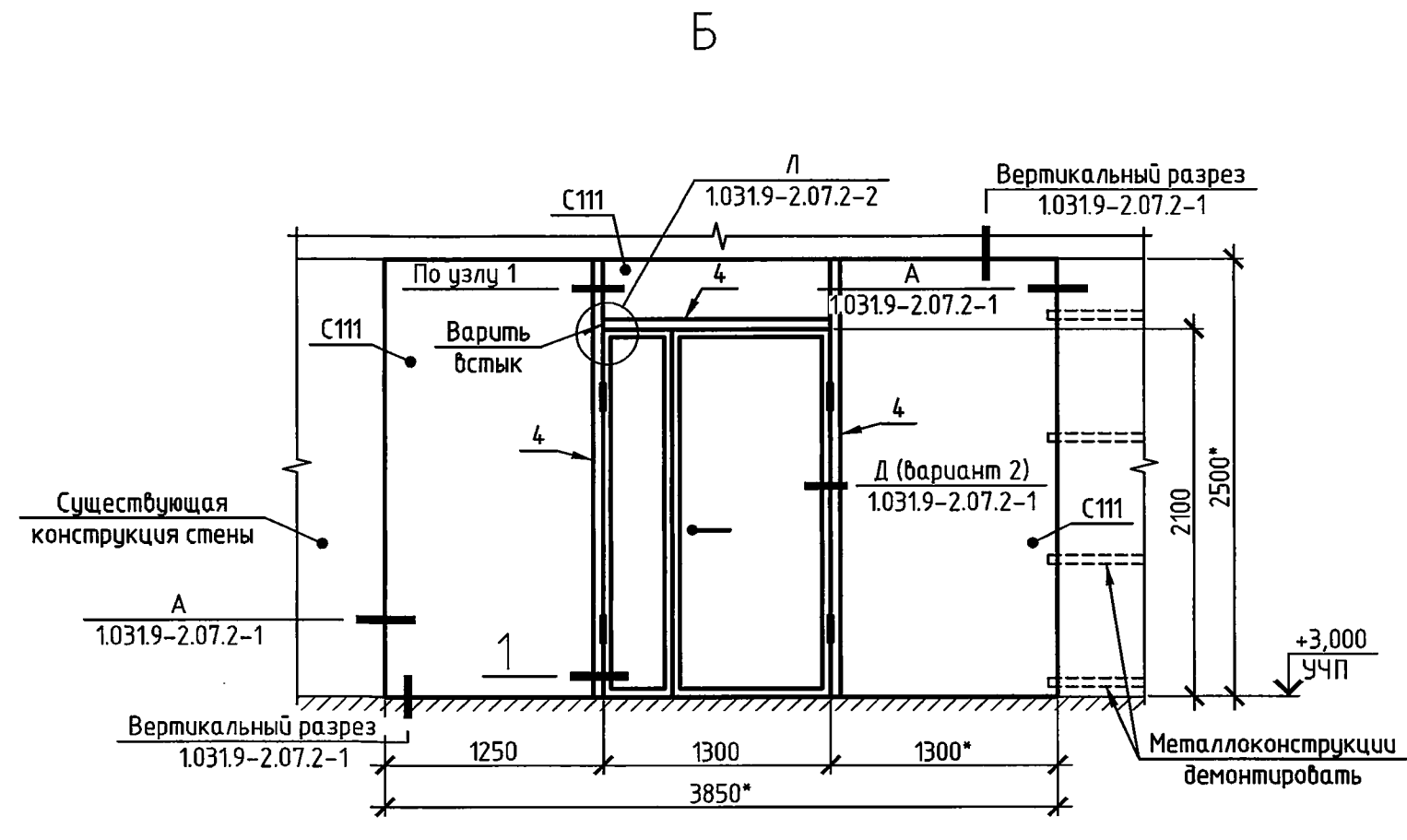
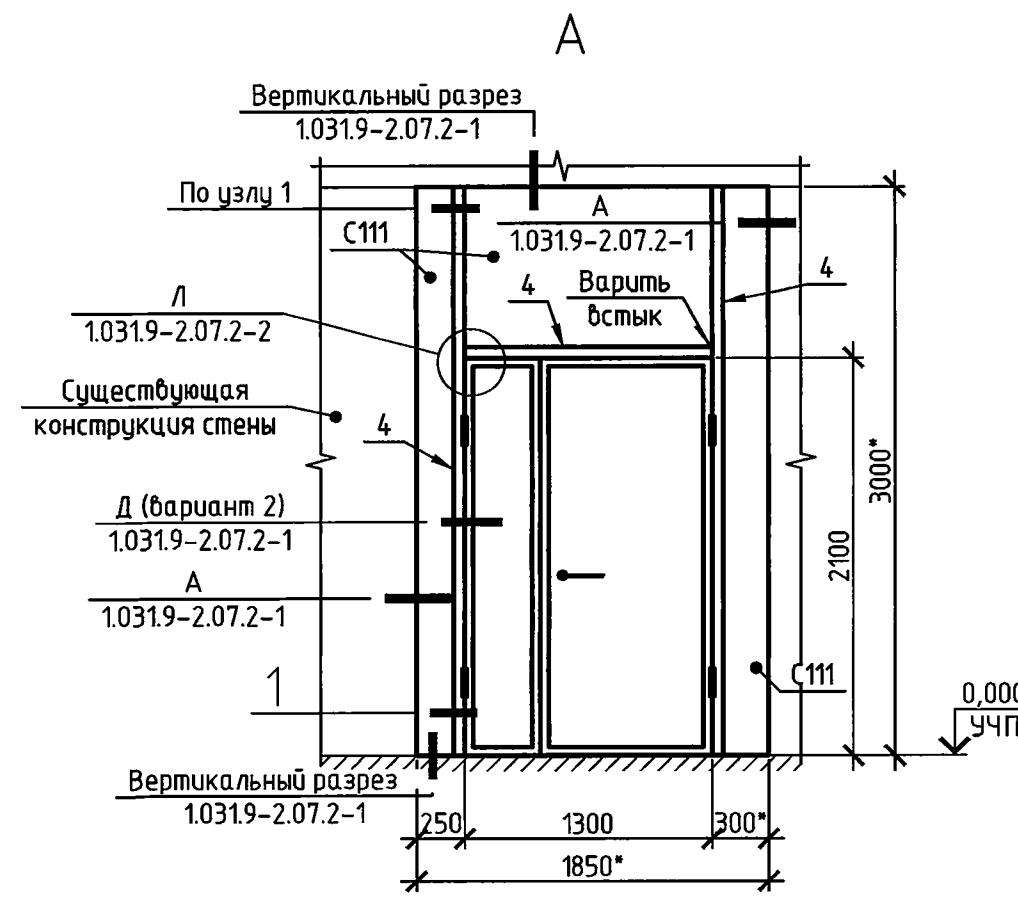
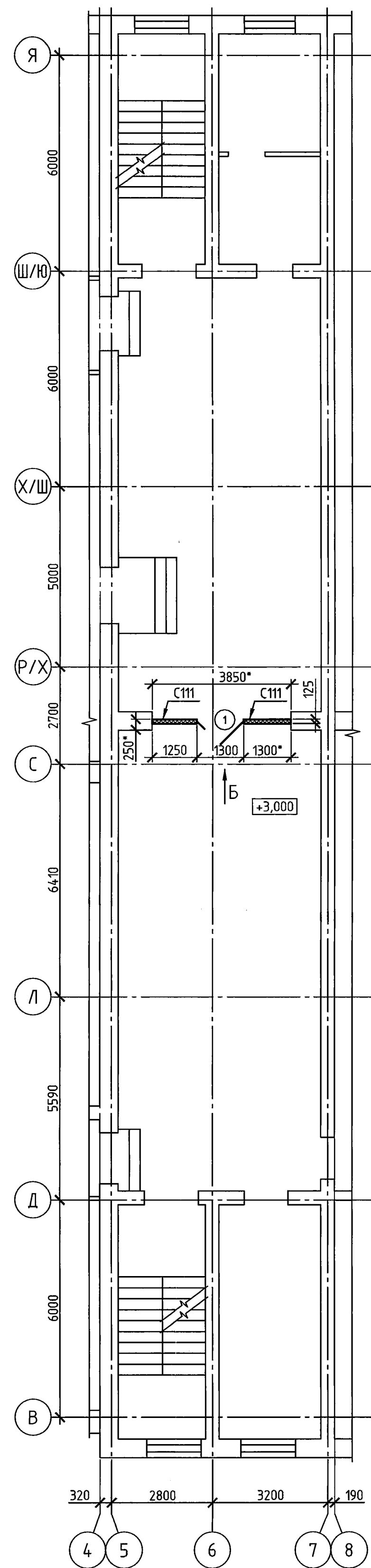
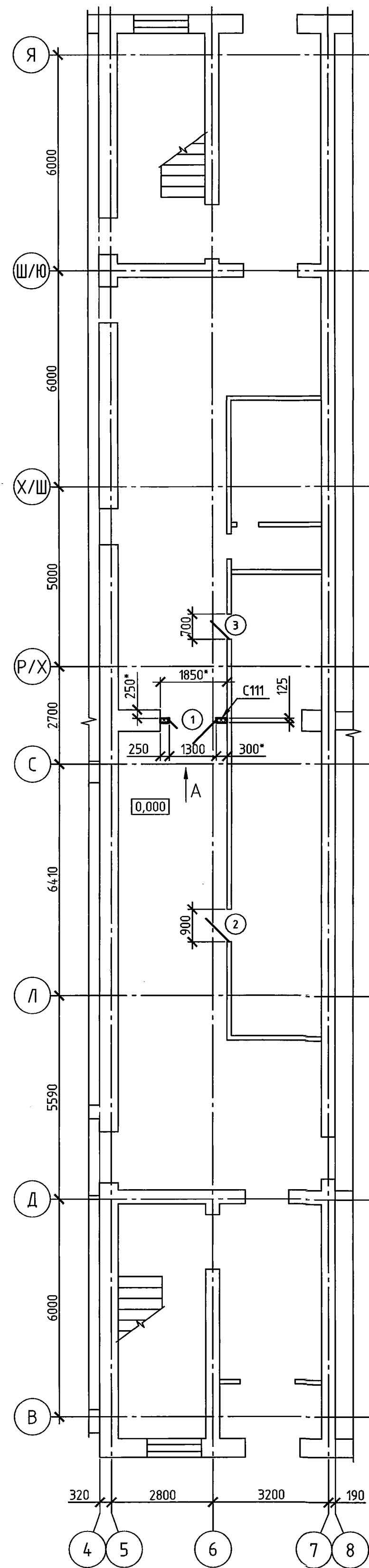
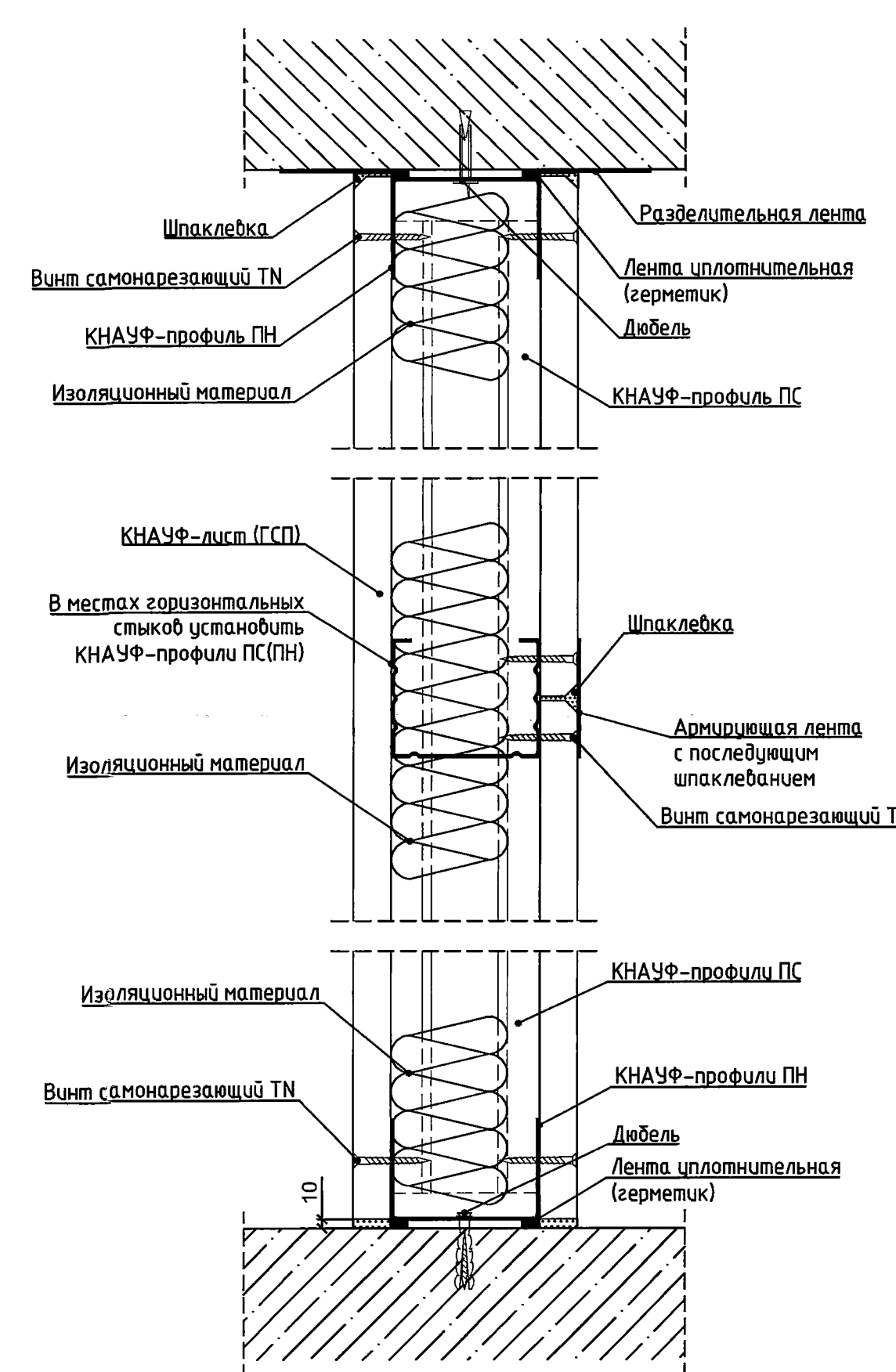


План на отм. 0,000

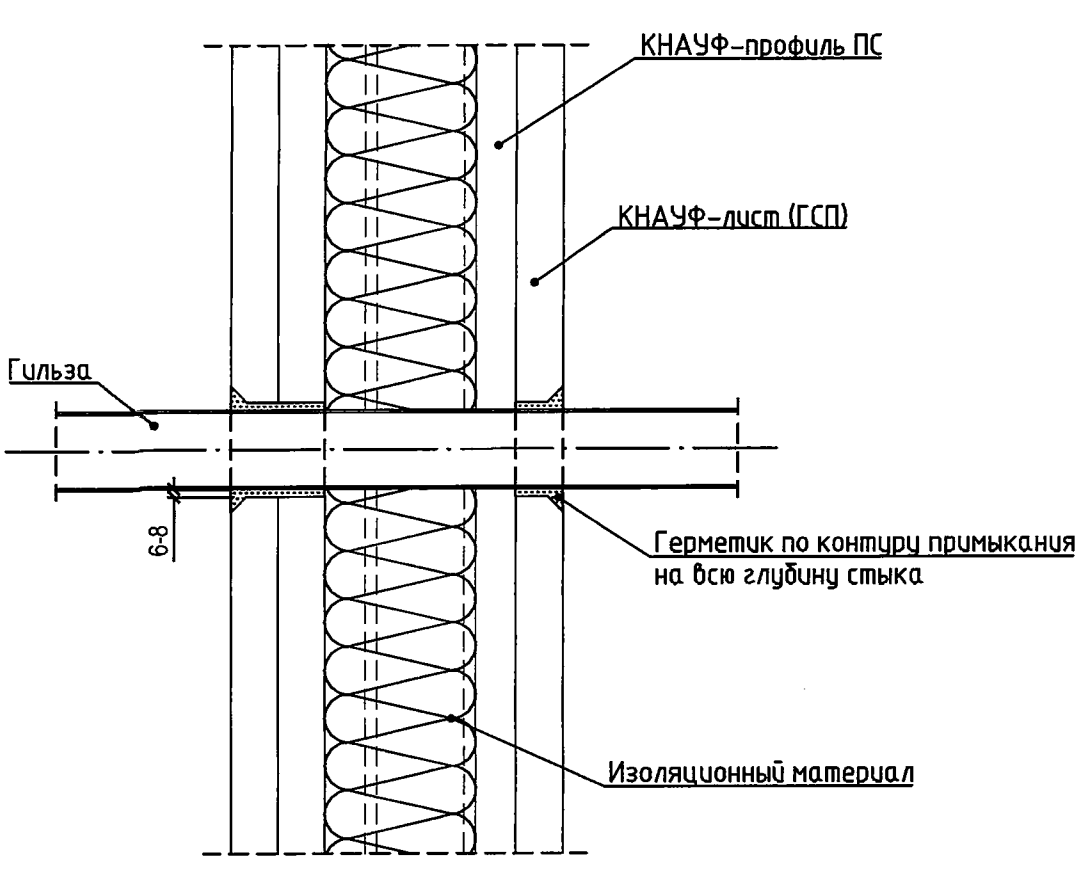
План на отм.+3,000



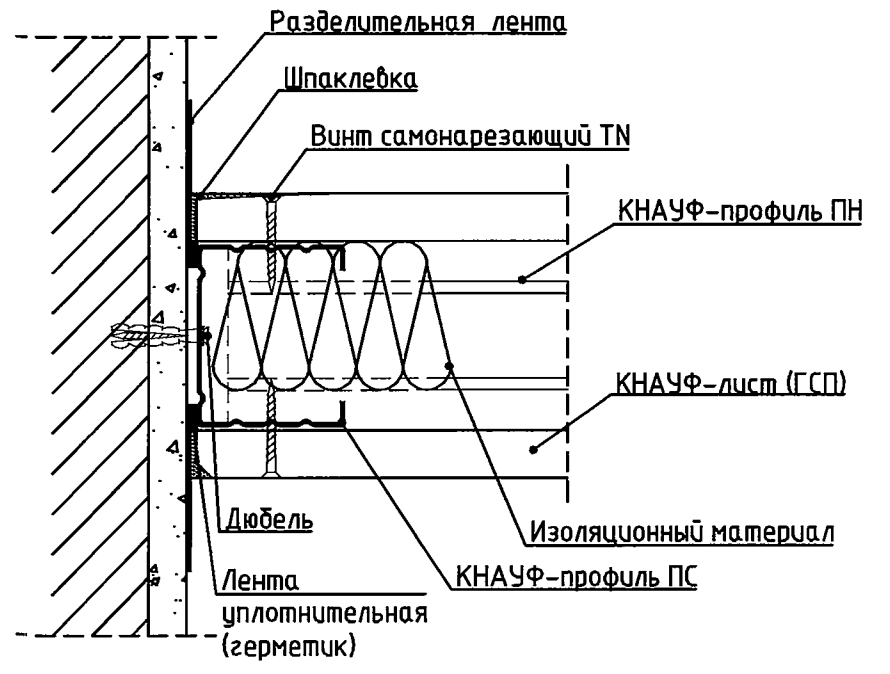
Вертикальный разрез (10319-2.07.2-1)



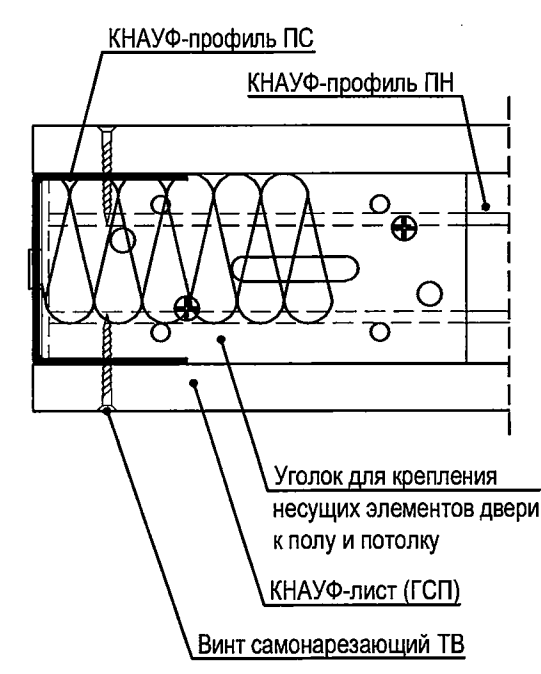
Узел прохода электротехнической разводки (10319-2.07.2-12)



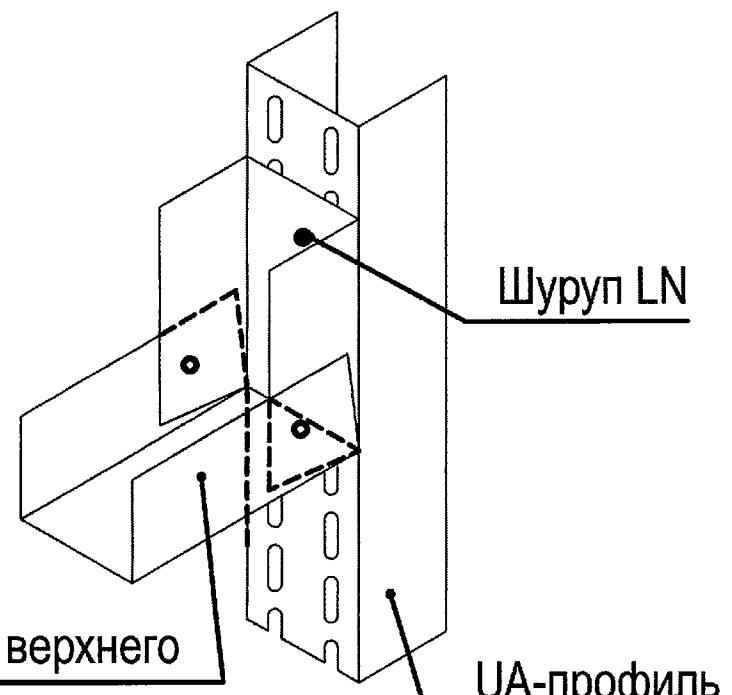
А (10319-2.07.2-1)



Д (10319-2.07.2-1)



Л (10319-2.07.2-2)



Спецификация элементов на лист

Поз.	Обозначение	Наименование	Кол.	Масса, ед., кг	Примечание
Сборочные единицы					
1	000 "Вымпел-45" и примеч.4, 6	Противопожарный дверной блок ДП-Вымпел-04, 1300x2100	2		шт.
2	000 "Вымпел-45" и примеч.6	Противопожарный дверной блок ДП-Вымпел-01, 900x2000	1		шт.
3	000 "Вымпел-45" и примеч.6	Противопожарный дверной блок ДП-Вымпел-01, 1700x2000	1		шт.
С111	Серия 10319-2.07	Перегородка С111 в-125 облицованная листами ГСП типа DF (1x12,5), с каменной ватой в-50	12,0*		м²
		Дободчик одинарный для дверей бесом до 120 кг	4		шт.
Детали					
4	ГОСТ 8240-97	С14П, общей длиной	15,0*м		184,50 кг
5	ГОСТ 103-2006	-100x6, L=160	8	0,75	6,00 кг
		Наплавленный металл 1%			1,91 кг
		Всего			192,41 кг

- Состав проекта и общие указания на листе 1.
- Расход материалов на 1 м² перегородки С111 см. по серии 10319-2.07.
- Перегородка С111 представляет собой металлический каркас с однослойной облицовкой листами ГСП-DF, с изоляционным материалом каменной ватой (плотность 37 кг/м³, степень горючести НГ), предел огнестойкости перегородки EI 60.
- В устраиваемых перегородках смонтировать противопожарный дверной блок ДП-Вымпел-04 (противопожарная металлическая глухая двупольная дверь) с размерами в свету не менее 1200x2000 мм.
- Устройство перегородок вести согласно серии 10319-2.07 "Комплексные системы КНАУФ. Перегородки поэлементной сборки из гипскартонных листов на металлическом и деревянном каркасах для жилых, общественных и производственных зданий".
- Устройство противопожарных дверей вести согласно рекомендациям производителя компании ООО "Вымпел-45". На все двери предусмотреть доводчики. Цвет дверей RAL 7035.
- Размеры существующих дверных проемов уточнить по месту.
- Вновь смонтированные перегородки из ГКЛ защитить шпаклевкой (степень горючести НГ) толщиной слоя не менее 3 мм, с последующей покраской (краска КМ0 негорючая для путей эвакуации ОДИССЕЙ ВД-АК-213) в 2 слоя по слою грунта.
- Под противопожарные двери во вновь возводимых перегородках выполнить усиление дверного проема из стоек поз.4. Стойки крепить к полу и к потолку через пластины поз.5 капрановыми дюбелями. Отверстия сверлить Ø10 мм глубиной 80 мм.
- Сопряжение металлоконструкций на сварке бстык. Сварные швы по ГОСТ 5264-80, электроды типа Э42, Э46 по ГОСТ 9467-75*. Катет швов по меньшей толщине свариваемых деталей.
- Размеры с индексом (*) уточнить по месту.

				2069-24-145-АС		
				ООО "ГалоПолимер Кирово-Чепецк"		
Изм.	Кол. изм.	Лист	№ док.	Подп.	Дата	
Разраб.	Поляков				08.08.20	
Провер.	Бочкова				08.08.20	
				Стандия	Лист	Листов
				Р	2	
Нач. УПР	Орлов	Устройство перегородок в коридорах 1 и 2 этажей административной части корп. 145				
Н. контр.	Ковальцова	План на отм. 0,000, +3,000. Виды А, Б. Узлы крепления конструкций из ГКЛ				
Упр.						
				УПР ГалоПолимер Кирово-Чепецк		
				247664		

Имя и фамилия
Подпись и дата
24.05.2020
Взам. инв.№
47664

