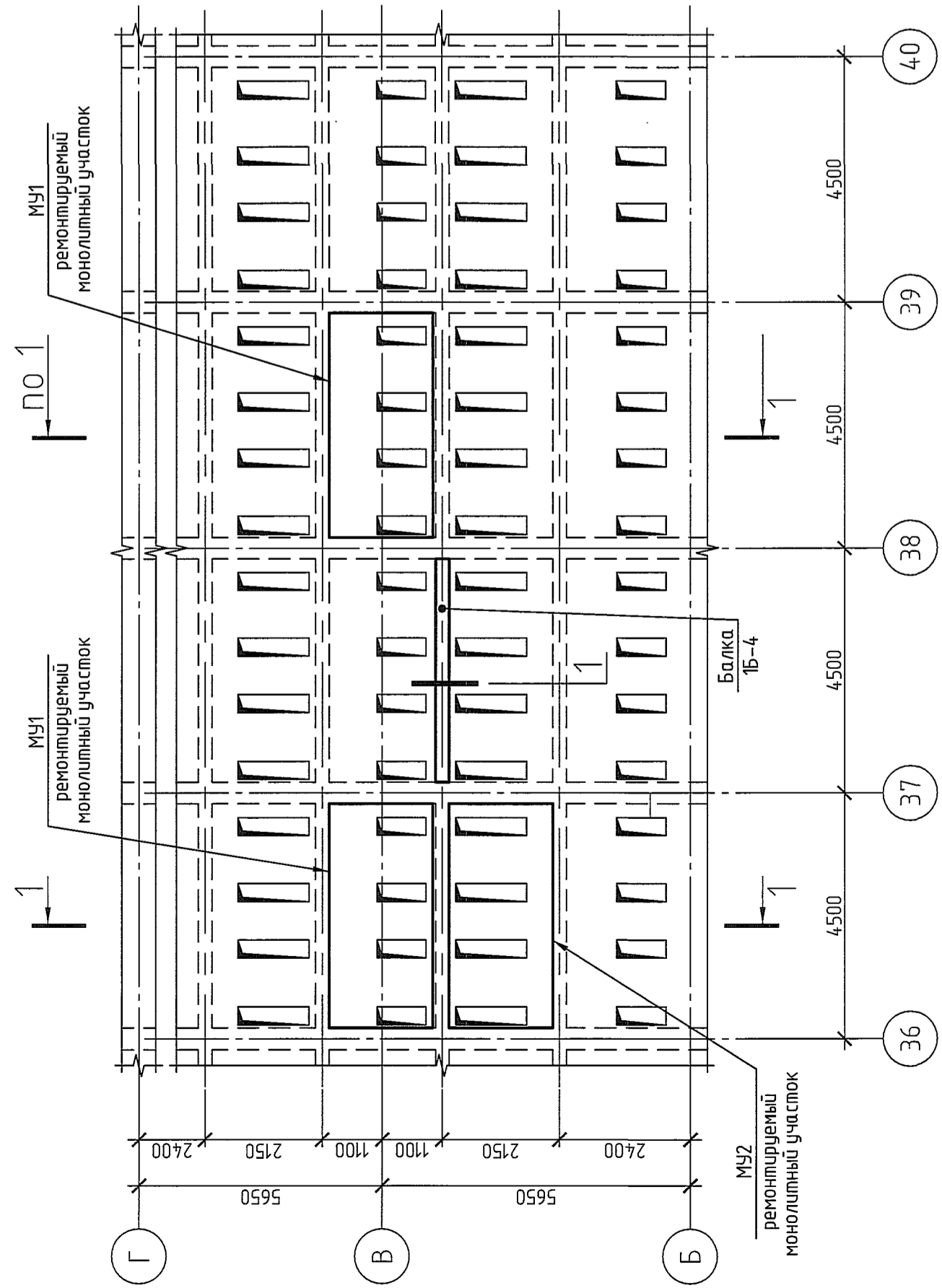
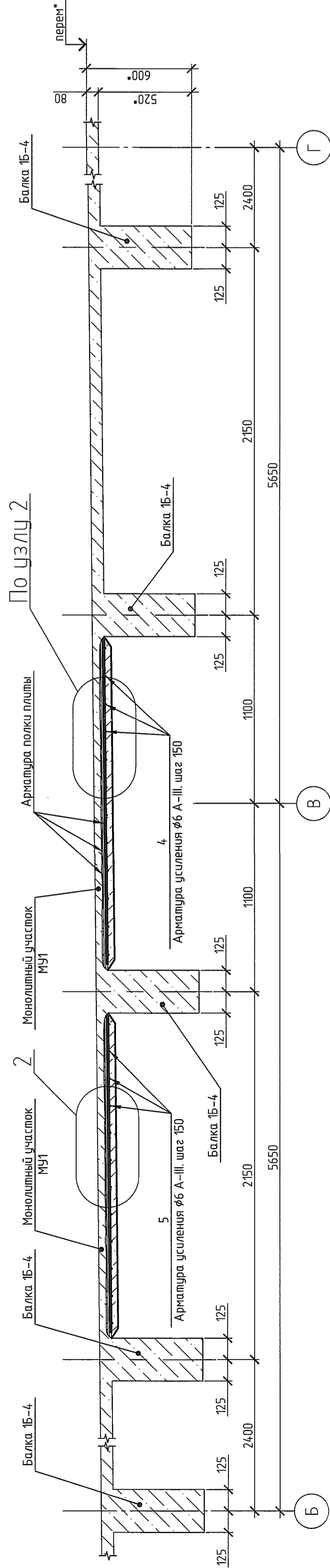


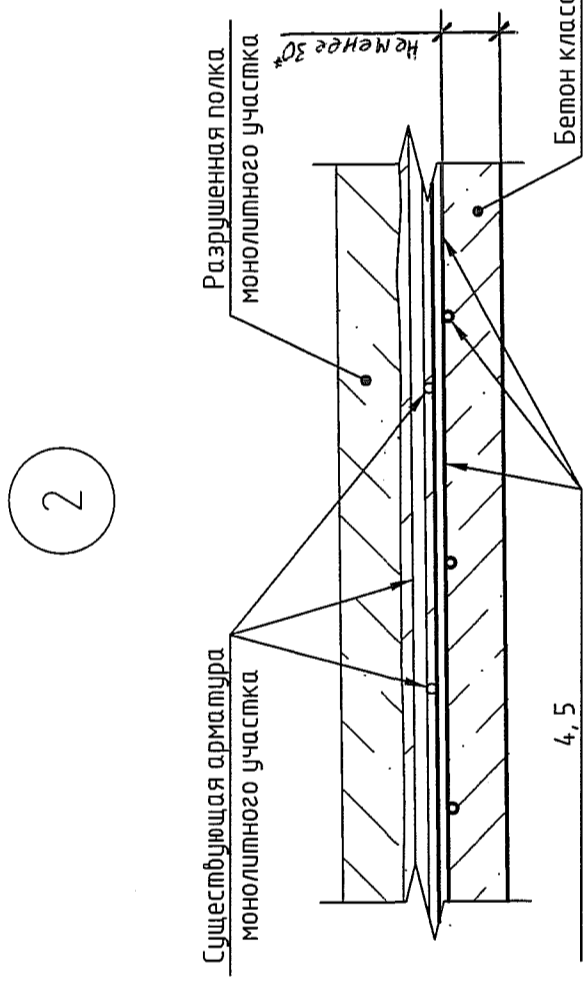
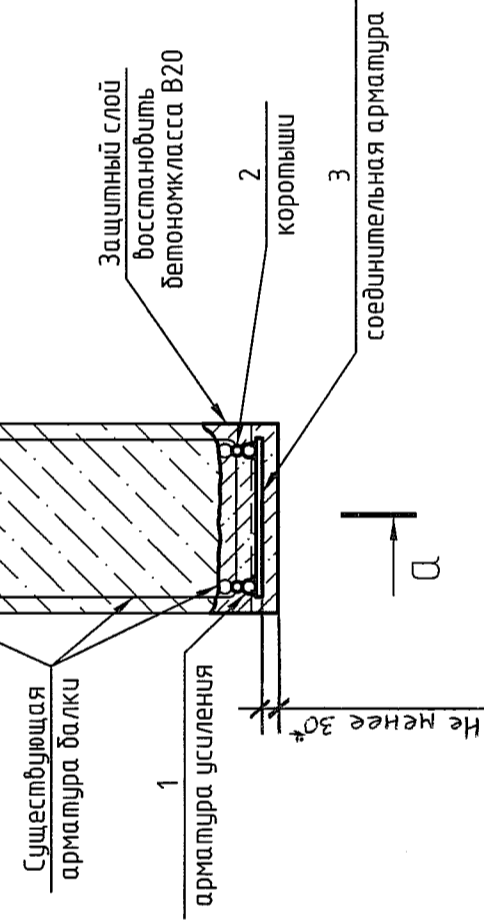
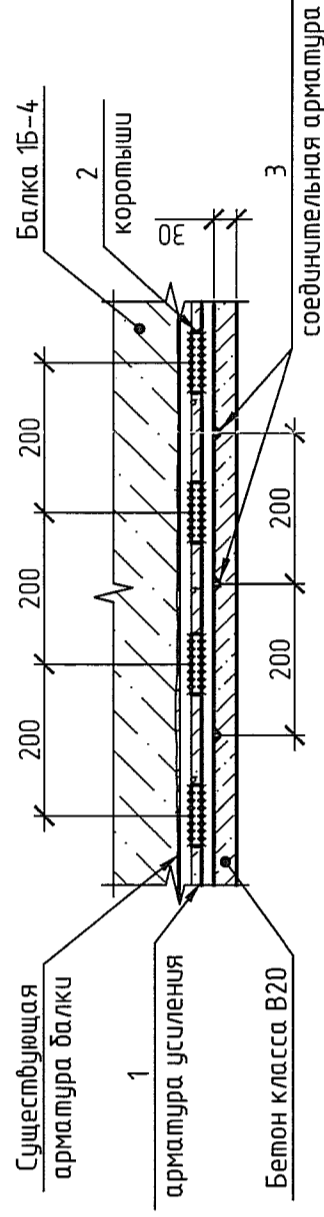
План элементов перекрытия
между осями 36-40 и Б-Г на отм.+4,250



Разрез 1-1



А-А



1. Данный лист выполнен на основании акта внеочередного осмотра строительных конструкций корпуса 82 цеха № 82 № 10-44/3698 от 16.12.2020.
2. Лист предусматривает ремонт перекрытия в корпусе 82 на отм. +4,250* между осями 36-40 и Б-Г.
3. За отм. 0,000 принята сущ. отметка чистого пола первого этажа в корпусе 82.
4. Порядок выполнения работ по усилению балок:
 - отбить непригодный защитный слой бетона, зачистить существующую арматуру;
 - проложить снизу арматуру усиления, прибить её через коротыши к существующей рабочей арматуре согласно узлу 1;
 - восстановить защитный слой методом торкретирования.
5. Порядок выполнения работ по усилению монолитных участков плиты:
 - отбить непригодный защитный слой бетона, зачистить существующую арматуру;
 - прибить к существующей арматуре усиливающую арматурную сетку;
 - восстановить защитный слой торкретированием.
6. Существующую арматуру балок и плит перекрытия в местах разрушения защитного слоя бетона между осями 36-40 и Б-Г зачистить механическим способом, обработать преобразователем ржавчины-"Неомид-570" ТУ 24-99-006-82/20254-2007 до полной очистки арматуры и затереть цементно-песчаным раствором марки М100 по месту.
7. Балку 1Б-4 армировать с учетом деформационного стыка, в месте стыка арматуру прерывать. Сталь арматуры марки 25Г2С.
8. До начала работ по ремонту перекрытий выполнить мероприятия по временному усилению конструкций.
9. Размеры, объемы материалов и опалубки с индексом (*) уточнить по месту.

Спецификация элементов на лист

Поз.	Обозначение	Наименование	Кол.	Масса, ед., кг	Примечание
1	ГОСТ 34028-2016, прил. п.7	Балка 1Б-4	1		шт.
2	ГОСТ 34028-2016	Ø18 А-III (А400) L=2050*	4	4,10	16,40 кг
3	ГОСТ 34028-2016	Ø14 А-III (А400) L=80	50*	0,10	5,00 кг
4	ГОСТ 34028-2016	Ø8 А-III (А400) L=210*	25*	0,10	2,50 кг
		Наплавленный металл 1%			0,25 кг
		Всего			24,15 кг
	ГОСТ 26633-2015	Материалы			м³
		Бетон класса В20 беззащитный хлесткобкий на мелком заполнителе	0,1*		м³
4	ГОСТ 34028-2016	Монолитный участок М51	2		шт.
		№6 А-III (А400) общей длиной	91,6*м		20,34 кг
	ГОСТ 26633-2015	Материалы			м³
		Бетон класса В20 беззащитный хлесткобкий на мелком заполнителе	0,5*		м³
5	ГОСТ 34028-2016	Монолитный участок М52	1		шт.
		№6 А-III (А400) общей длиной	83,5*м		18,54 кг
	ГОСТ 26633-2015	Материалы			м³
		Бетон класса В20 беззащитный хлесткобкий на мелком заполнителе	0,5*		м³
	ГОСТ Р 57337-2016	М5 и балки с наружными защитным слоем Цементно-песчаный раствор марки М100	2,0*		м³

Настоящий проект выполнен в соответствии с действующими нормами, правилами и стандартами
Г. главный инженер проекта *И.И.И.* И.В. Цибенко

2148-82-82-АС2

ООО "ГалоПолимер Киробо-Чепецк"

Изм.	Кол.уч.	Лист	И.И.И.	Подп.	Дата	Содерж.	Лист	Листов
Резерв.		Контроль			2022-11		Р	1
Провер.		Поляков			2022-11			
Нач. УПР		Орлов						
Н. компр.		Кобальникова						
Удб.								

Ремонт перекрытия в корпусе 82.
В осях 36-40 и Б-Г

Планы элементов перекрытия между осями 36-40 и Б-Г на отм.+4,250.

Разрез 1-1. Узлы. Сечение а-а.

ИП №18 подл. Подпись и дата 04.08.21 18.08.21
Исполнитель: И.И.И. И.В. Цибенко
Формат А3Х3