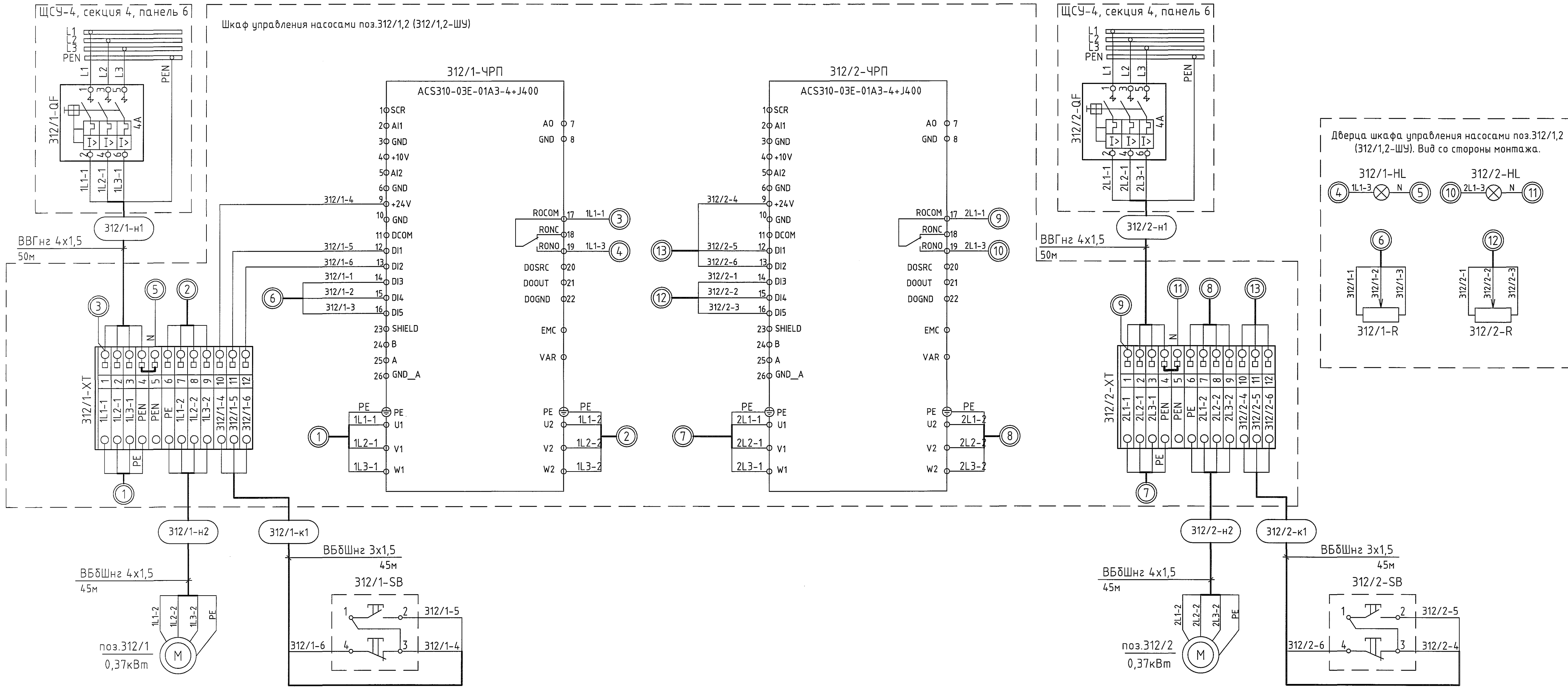
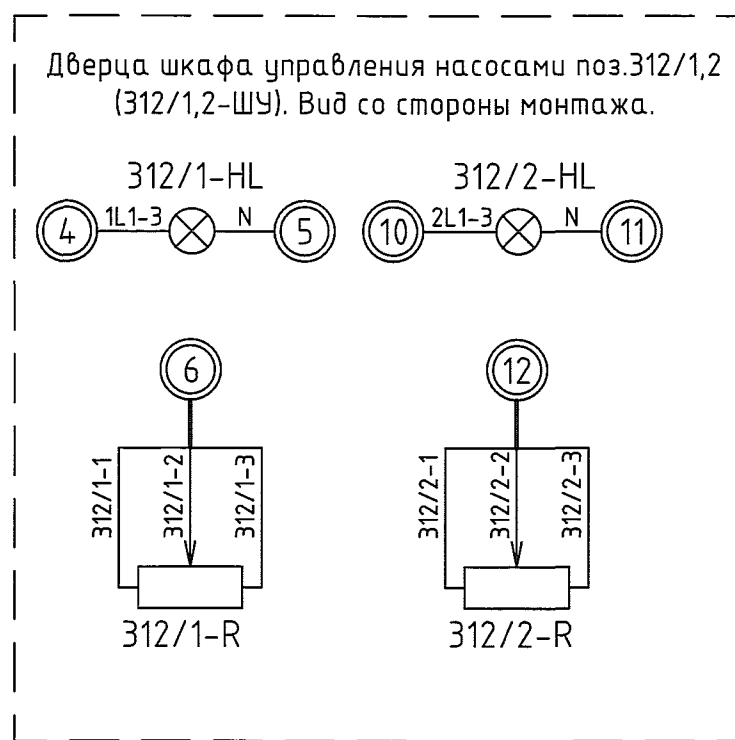


Схема соединений и подключений шкафа управления насосами поз.312/1,2



| Поз. обознач. | Наименование | Кол. | Примечание |
|------------------------|---|-------|----------------|
| 312/1-QF 312/2-QF | Автоматический выключатель ВА47-29 ЗР, In=4А | 2 | IEK |
| 312/1-ЧРП 312/2-ЧРП | Преобразователь частоты ACS310-03E-01A3-4+J400, 0,37кВт | 2 | ABB |
| 312/1-SB 312/2-SB | Пост управления кнопочный КУ-92-1ЕхdIIВТ5-У2 | 2 | ВЭЛАН |
| 312/1-R 312/2-R | Потенциометр М22-Р4К7 ЕАТОН 229490 | 2 | |
| 312/1-HL 312/2-HL | Светосигнальный индикатор, зеленый AD-22DS матрица d22 мм 220В АС | 2 | IEK |
| 312/1-ХТ 312/2-ХТ | Клемма винтовая проходная UT2,5, цвет серый | 24 | PhoenixContact |
| 312/1-н1 312/2-н1 | Кабель силовой ВВГнгз 4x1,5 | 100 м | |
| 312/1-н2 312/2-н2 | Кабель силовой бронированный ВБбШнгз 4x1,5 | 90м | |
| 312/1-к1 312/2-к1 | Кабель силовой бронированный ВБбШнгз 3x1,5 | 90м | |



- Общие данные см. черт. 1923-144-144-ЭМ1.1.
- Монтаж вести проводом ПВЗ 1,5, кроме цепей, указанных отдельно.

Согласовано
 Энергетик
 Чашубов
 Взам. инв.Н
 13.09.19
 Инв.Н подл.
 246514

| | | | | |
|--|-------------|----------|--|-------|
| 1923-144-144-ЭМ1.4 | | | | |
| ООО "ГалоПолимер Кирowo-Чепецк" | | | | |
| Изм. | Кол.уч. | Лист | № док. | Подп. |
| Разраб. | Ожегов | 20.09.19 | | |
| Пров. | Коврижных | 20.09.19 | | |
| Нач.отд. | Масленников | 20.09.19 | | |
| Нач.УПР | Орлов | 20.09.19 | | |
| Н. контр. | Ковальцова | 20.09.19 | | |
| Утв. | Шибанов | 20.09.19 | | |
| Установка насосов-дозаторов поз.312/1,2 для откачивания сырца М-3 из сборников поз.311/1-4 | | | Стадия | Лист |
| | | | Р | 1 |
| Схема соединений и подключений шкафа управления насосами поз.312/1,2 | | | УПР ГалоПолимер Кирowo-Чепецк 246514 | |