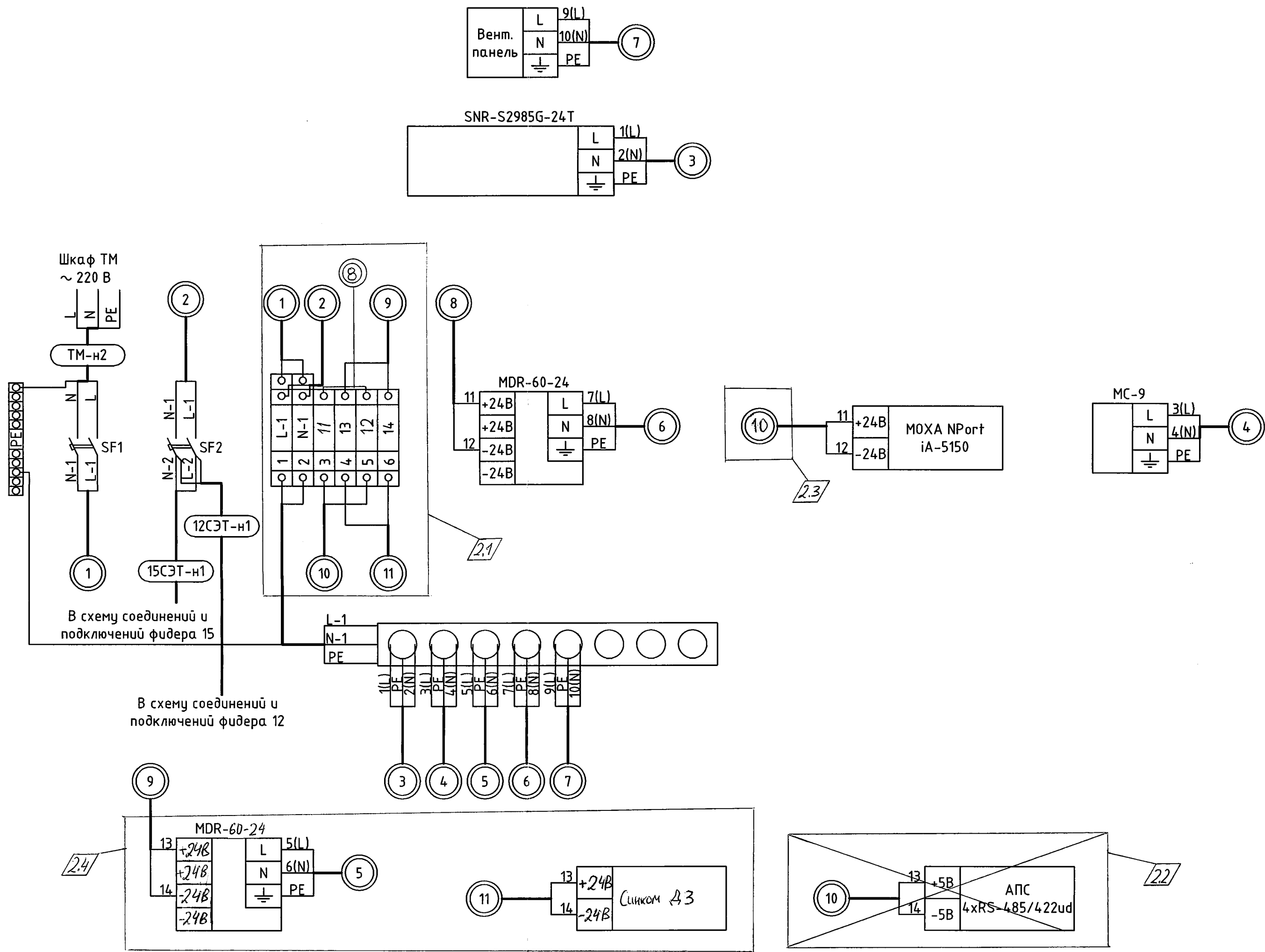


Инв.№ подл.	248175	Подпись и дата	06.10.2020	Взам. инв.№		Согласовано	
Инв.№		Подпись		Энергетик	Хардин	Мастер	Симонов
Инв.№		Подпись		Энергетик	Хардин	Мастер	Симонов



Поз. обозначение	Наименование	Кол.	Примечание
2.7	Источник питания MDR-20-5-	1	
	Источник питания MDR-60-24	2	
2.5	Вентиляционная панель PWD-4W	1	
	Коммутатор SNR-S2985G-24T	1	
	Контроллер телемеханики СПРУТ КТМ 5000	1	
	Четырехканальный адаптер последовательной связи на USB АПС 4xRS-485/422u	1	
	Модуль связи оптический MC-9	1	
	1-портовый асинхронный промышленный сервер MOXA NPort IA-5150	1	
SF1	Автоматический выключатель Acti 9 iC60H 2P 6 A C	1	
SF2	Автоматический выключатель Acti 9 iC60H 2P 2 A C	1	
	RACK5 Блок розеток 19", 1U, 8 постов 2K+3, с выкл., отсоединяемый шнур питания IEC320-C13 / 2K+3	1	
2.6	Шина PEN "ноль-земля" (6x9мм) 10 отверстий латунь крепеж по центру EKF PROxima	1	
	Коммуникационный контроллер Синком-43	1	

1. Общие данные см. черт. 2085-104-0-СС1.1.

2085-104-0-СС1.8					
ООО "ГалоПолимер Кирово-Чепецк"					
Изм.	Кол. уч.	Лист	№ док.	Подп.	Дата
2	7	07-37		Мед	22.11.20
Разраб.	Седых	Евп	10.08.20	Перевод электроснабжения	
Проб.	Ожегов	Евп	17.09.20	ПС-11 6 кВ с ТЭЦ-3 на ГПП.	
Нач. отд.	Масленников	В.И.	07.08.20	Телемеханизация	
Нач. УПР	Орлов	В.И.	28.12.20	Схема соединений и	
Н. контр.	Кобальцова	В.И.	15.02.21	подключений питания шкафа	
Утв.	Шибанов	В.И.	22.10.20	связи и АИИСТУЭ ПС-11	
				Стадия	Лист
				P	1
				УПР ГалоПолимер Кирово-Чепецк	
				248175	