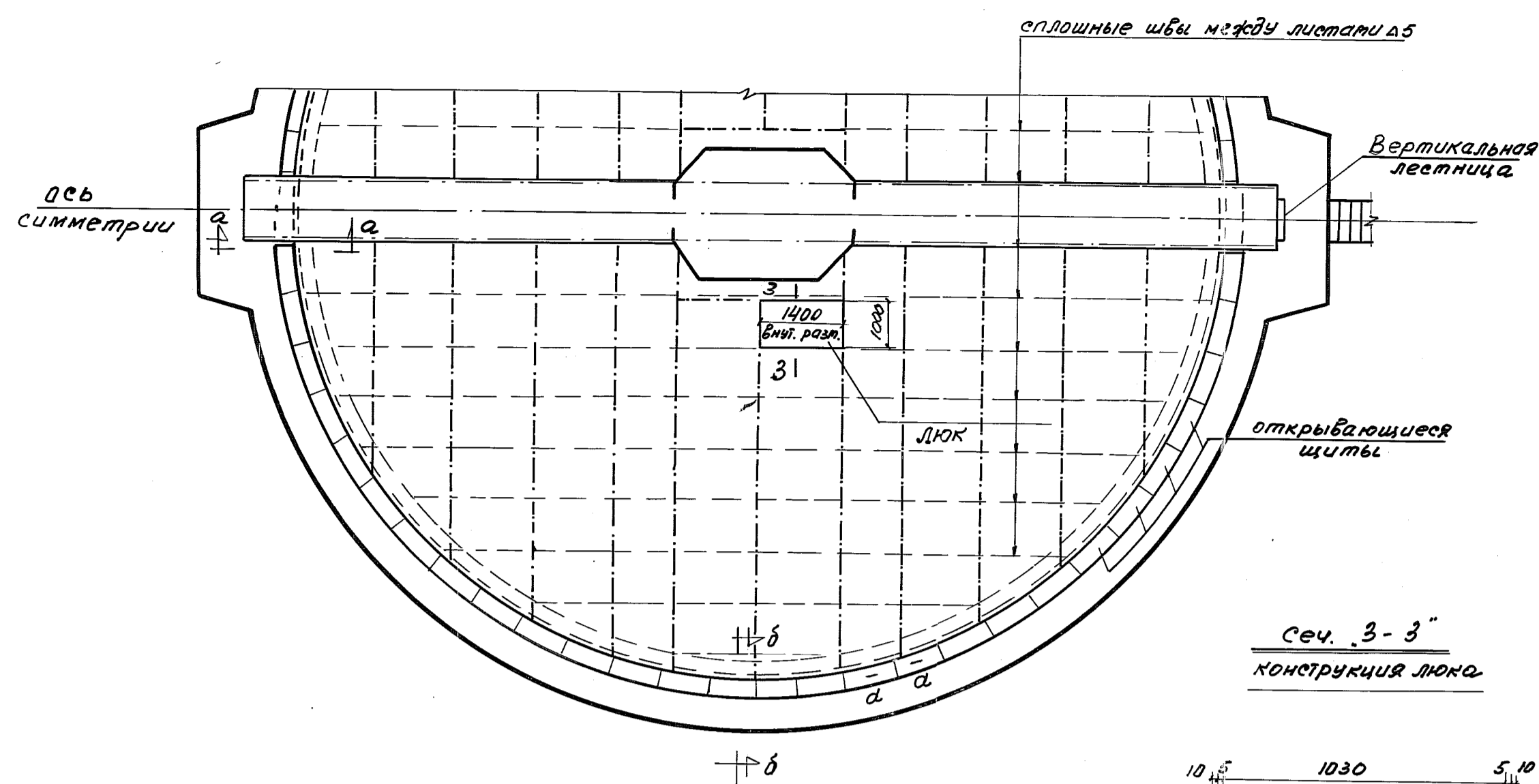
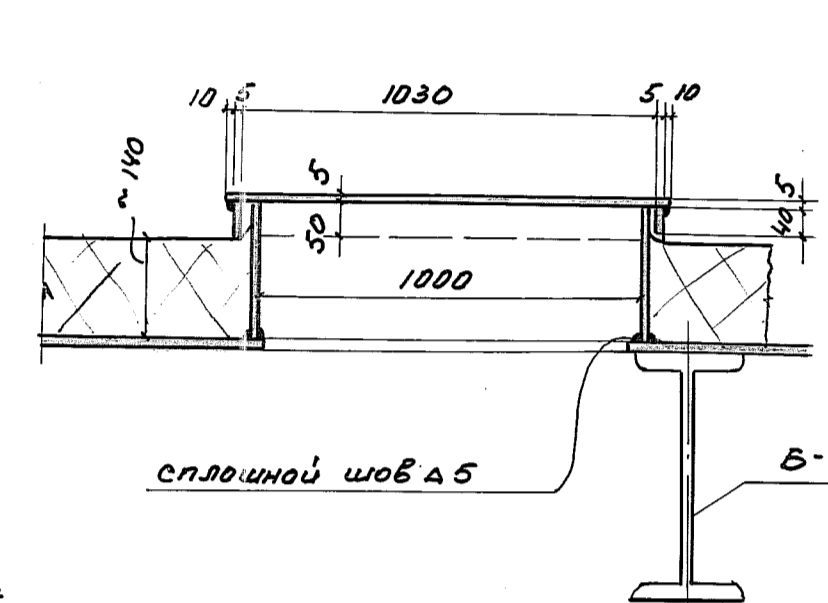


ПЛАН на отм. + 8.00

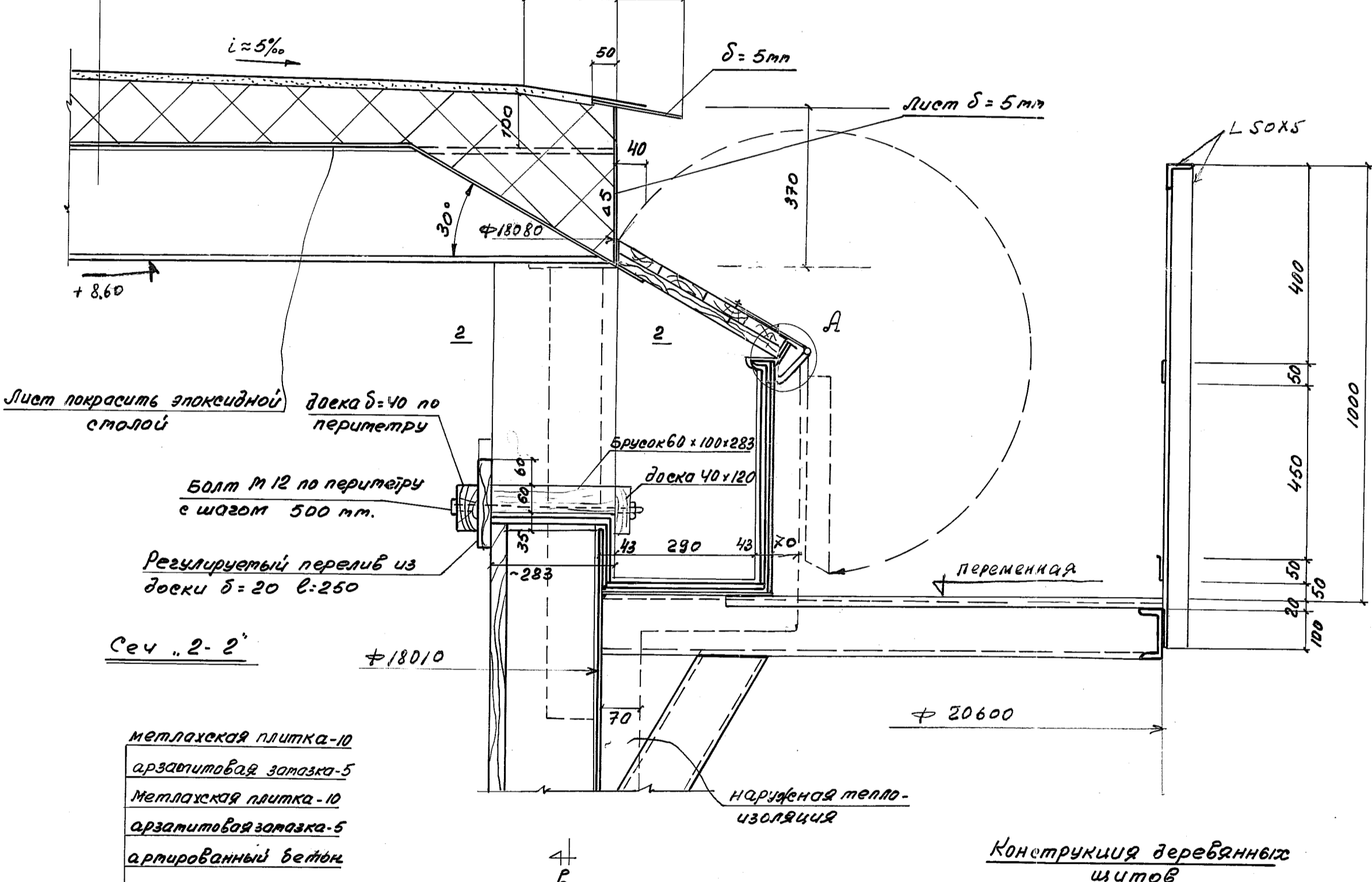


Сеч. б-б" конструкция люка

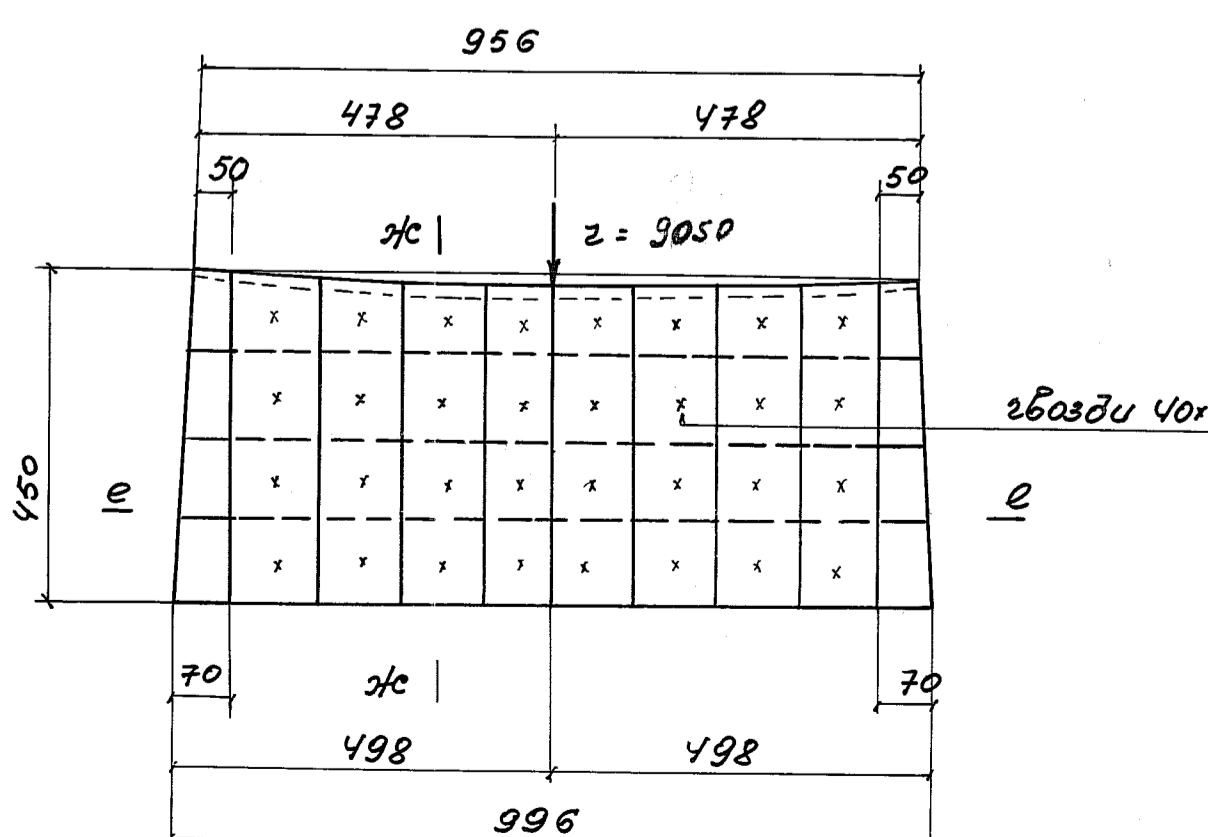
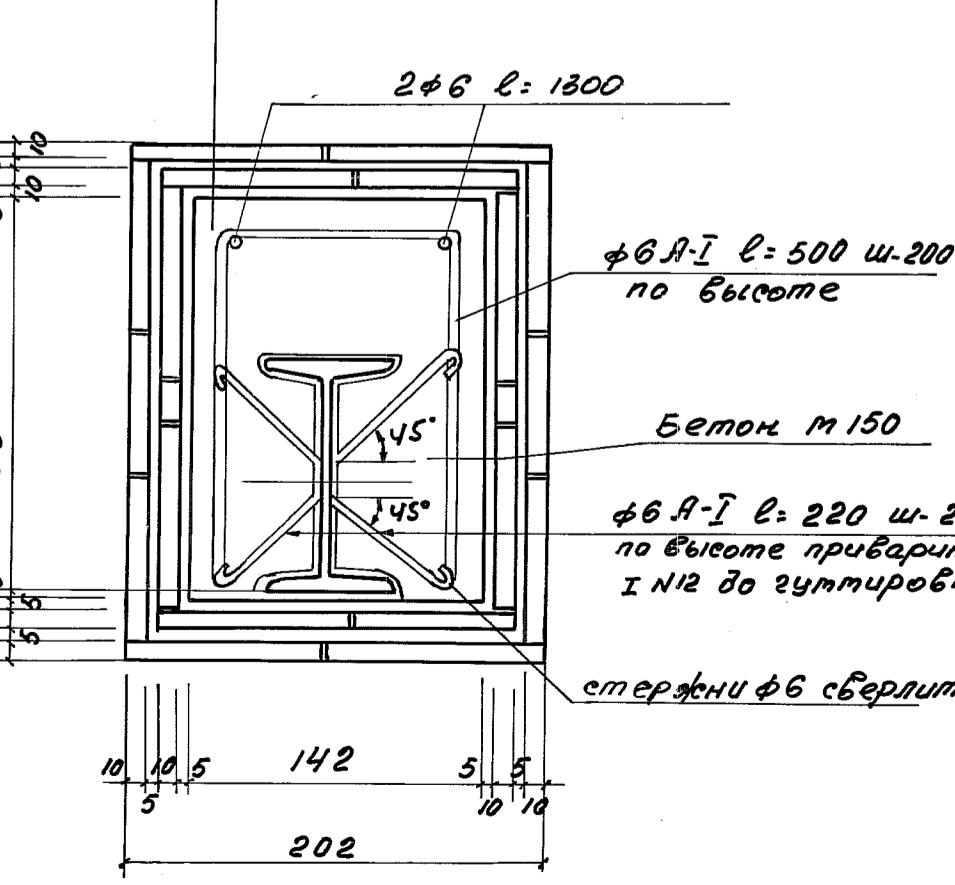


Слоев рыверойда на битумной мастике
 цем. стяжка 20 мм.
 минераловатные плиты 100-140 мм.
 изоляция 1^{го} слоя рыверойда на битумной мастике
 листовое железо δ=5 мм.
 металлические балки

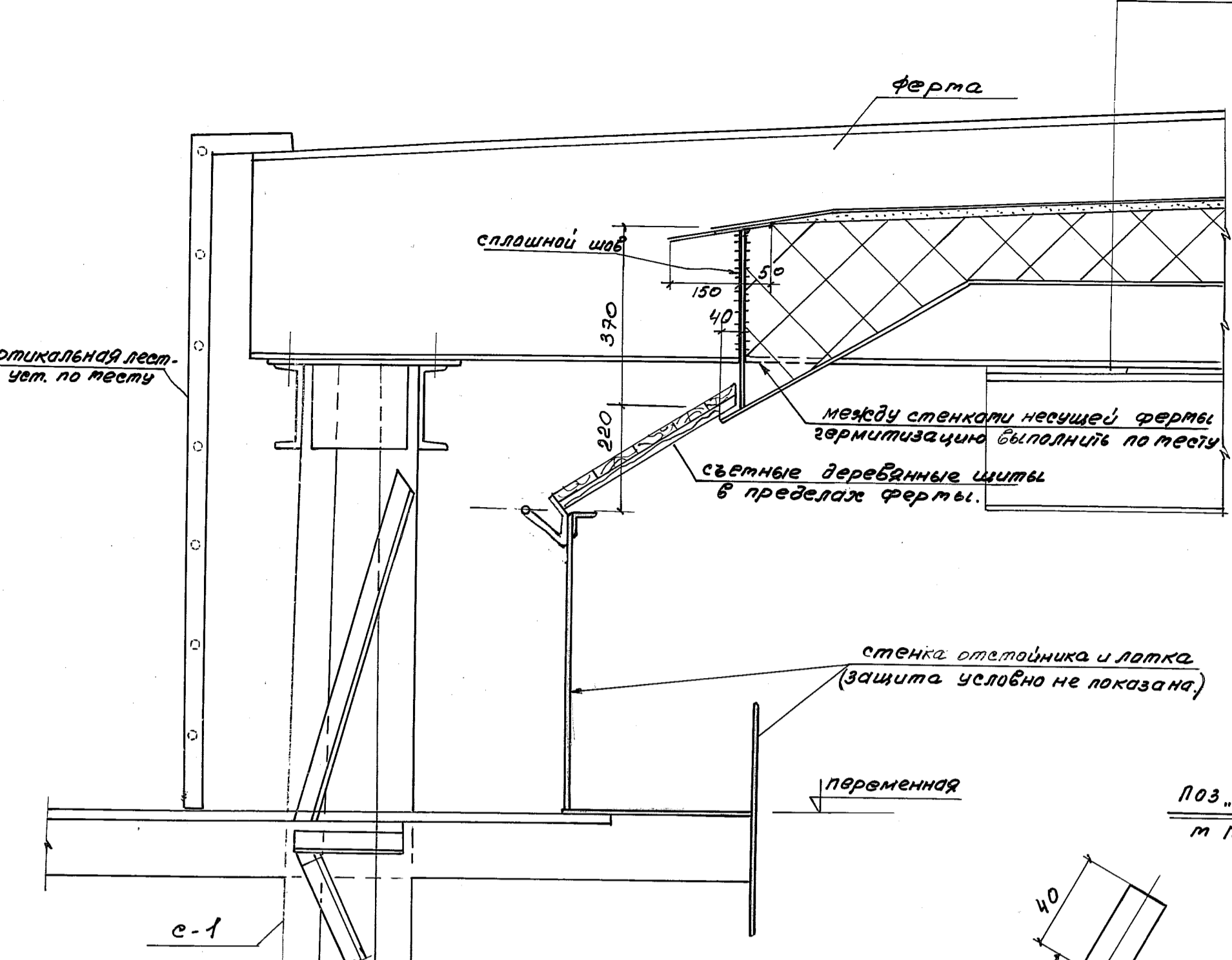
Вид по δ-δ"



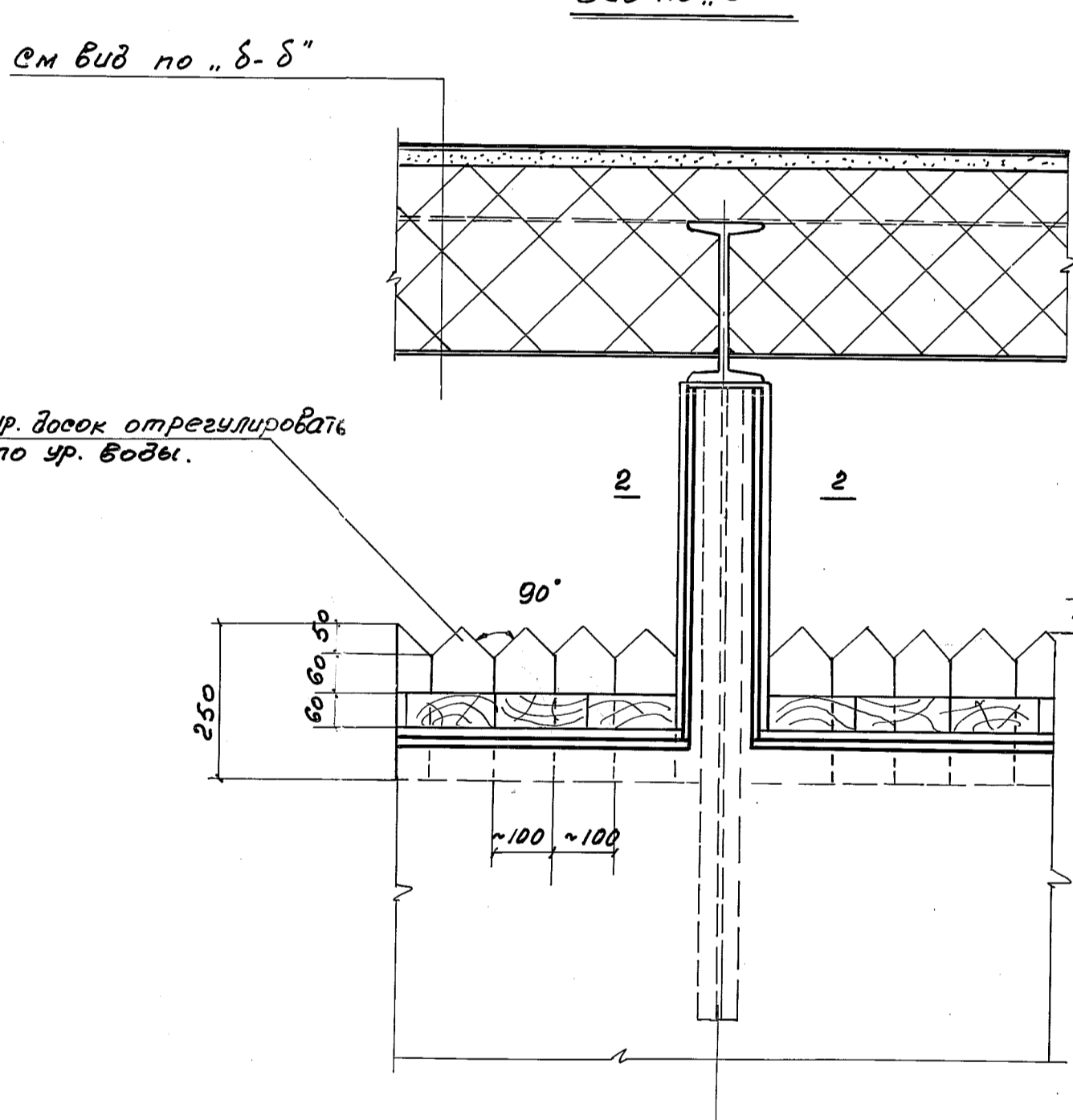
Конструкция деревянных щитов



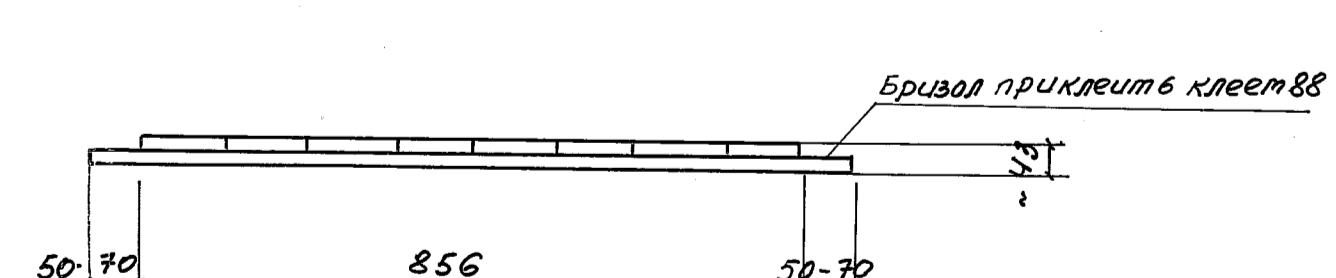
Вид по а-а"



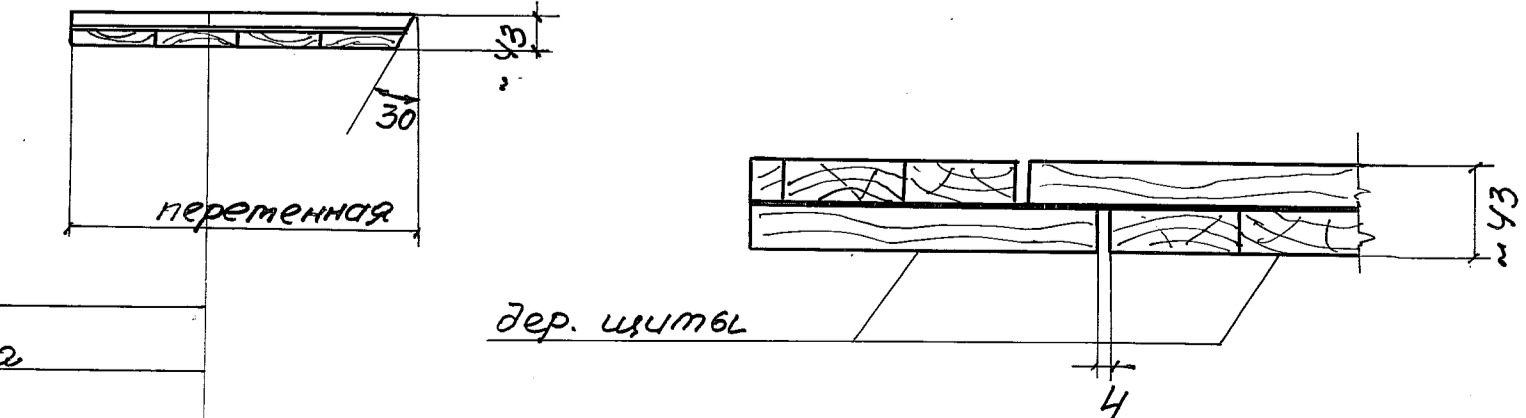
Вид по в-в"



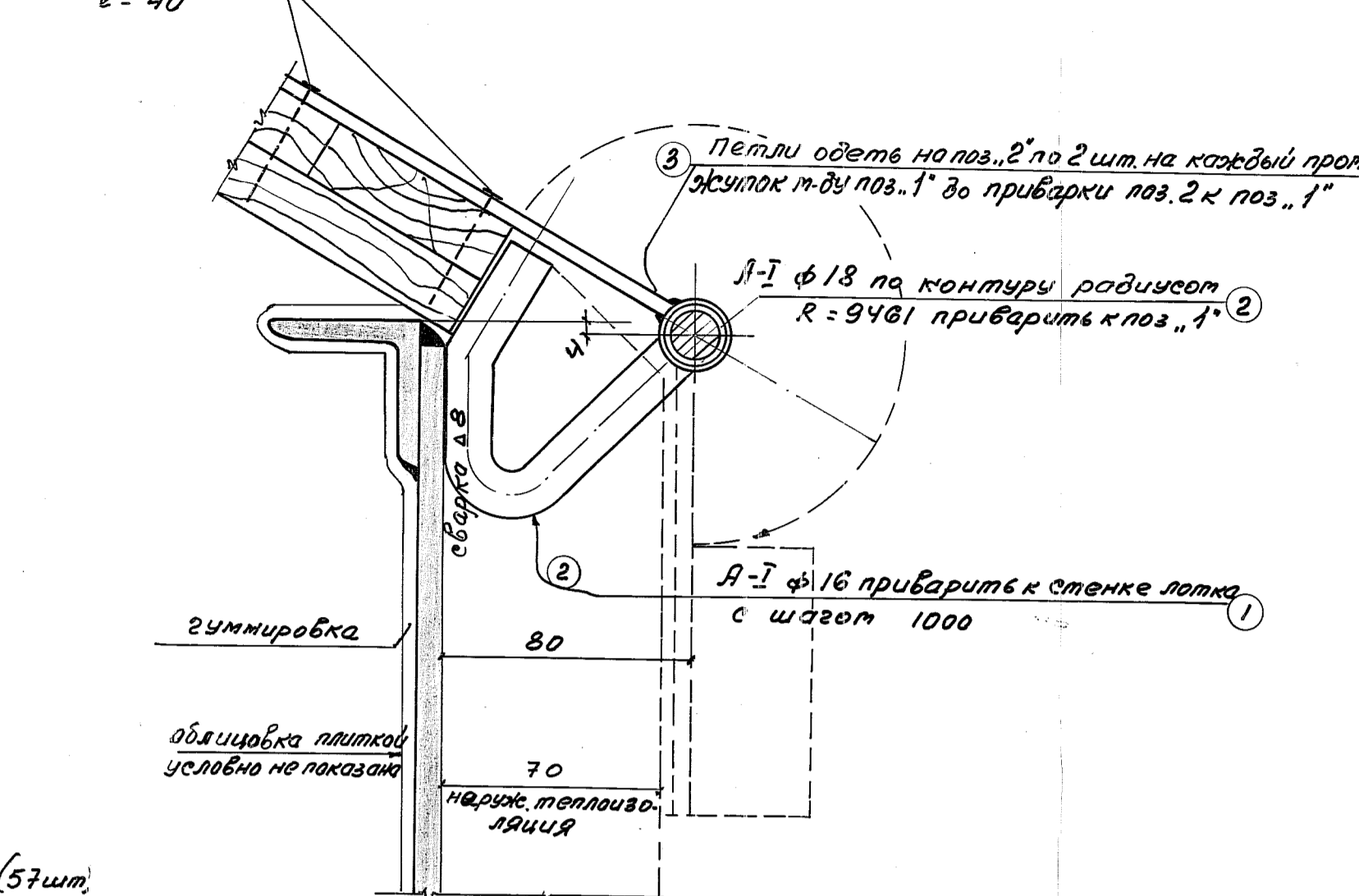
сеч. ж-ж"



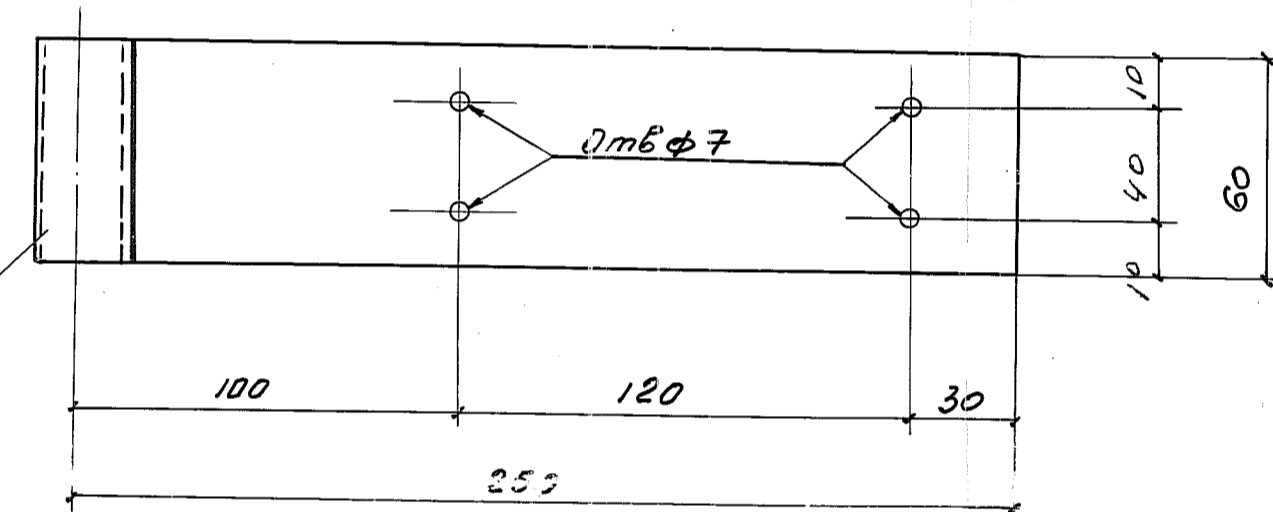
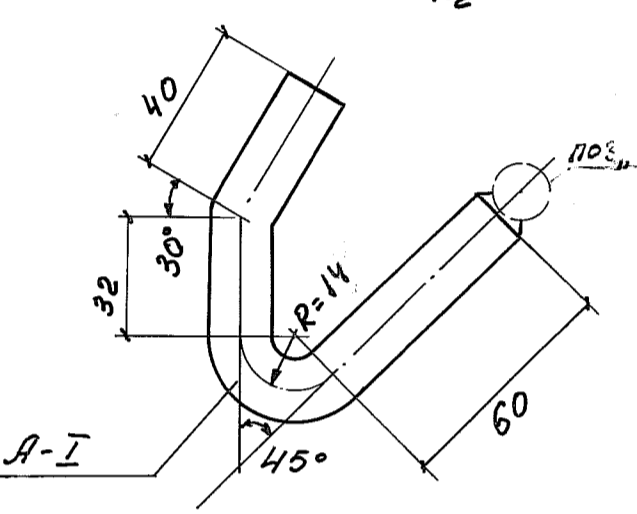
сеч. д-д"



Узел "А" м 1:2



Поз. 1" (57 шт) м 1:2



Примечания

- Сварку производить электродами Э-42 по периметру соприкасающихся элементов. Нш - по наименьшей толщине свариваемых элементов но не менее 5 мм.
- Сварка крышки из листа δ=5 мм по мет. балкам должна быть герметичной
- Устройство перекрытия лотка вести в следующей последовательности:
 а) Приварить крючья поз. 1" б) Одеть петли на поз. 2" по 2 шт. между крючьями и поз. 2" приварить к поз. 1" в) Разложить щиты вып. по чертежу таким образом, чтобы они могли открываться через один. г) Привернуть шурупами петли к щитам.
- Под фермой сделать по месту съемные щиты (без установки петель) аналогично показанным на чертеже.
- На данном листе применен металл В ст-3кл. лист δ=3 мм - 11,0 т. арматура φ16-19 кг; арматура φ18-15 кг; арматура φ6-45 кг; труба 3/4-11 кг. шпильки м-5-2,3 кг; болты м12 (с гайками шайбами)-55 кг; гвозди 40x2-2 кг.
- При проливе труб через покрытие не допускать попадания паров россыла в утеплитель.

Рез. Шахматов

Отстойник №2				81
Должн. Нач. ПК	Фамилия Ротанов	Подп. [Signature]	Дата [Date]	Инв. № 42395 1988 г. стр. группа
Рук. гр.	Балтурин	Подп. [Signature]	Дата [Date]	
Ст. конс.	Буланов	Подп. [Signature]	Дата [Date]	
Зач. инж. пр.	Домрачев	Подп. [Signature]	Дата [Date]	

Копировать. [Signature]