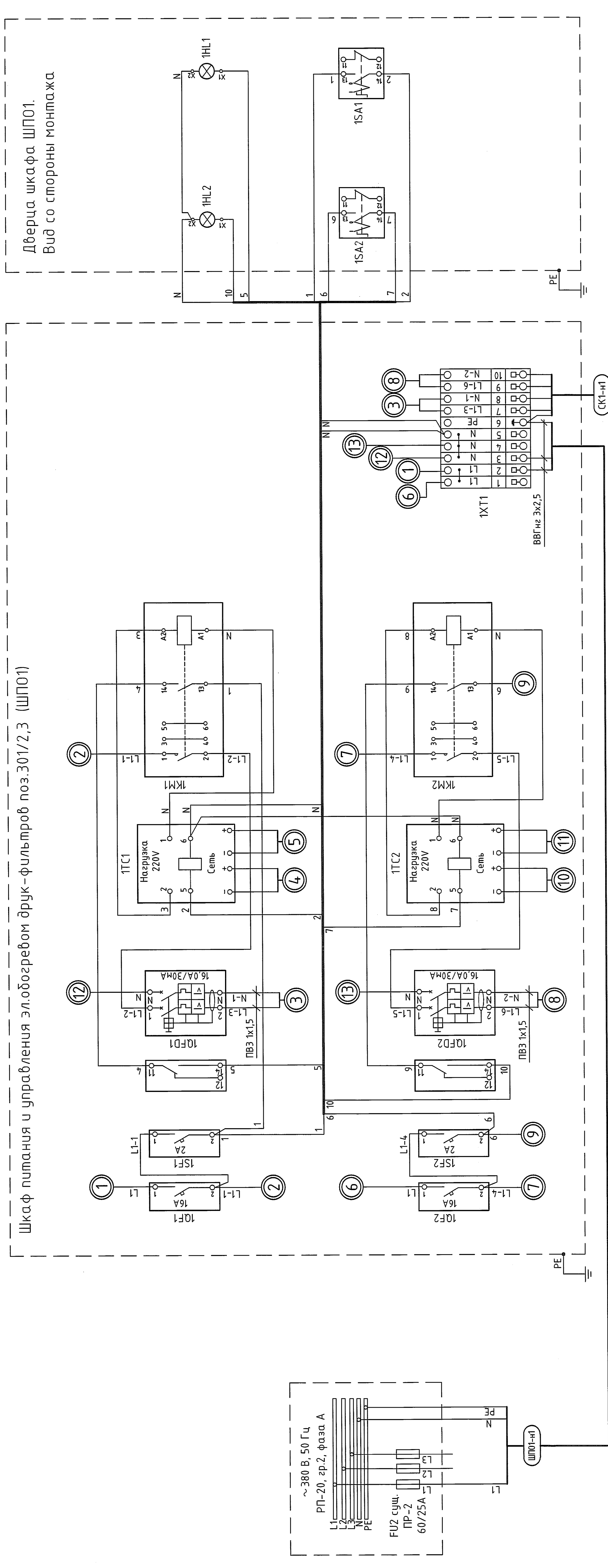
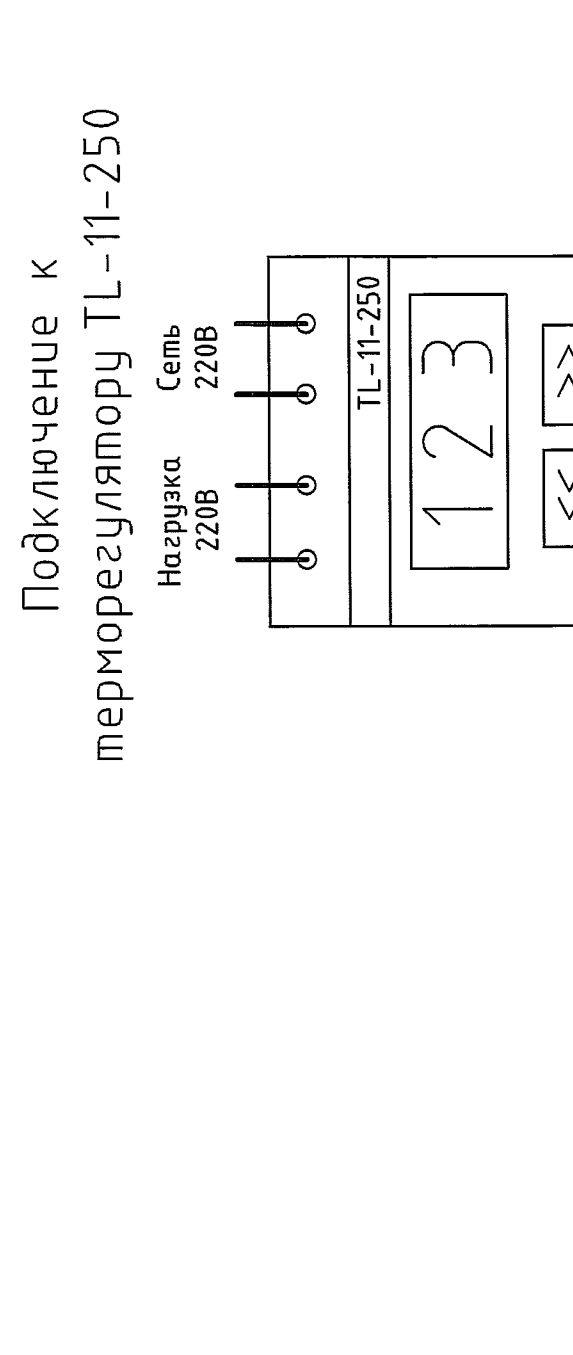
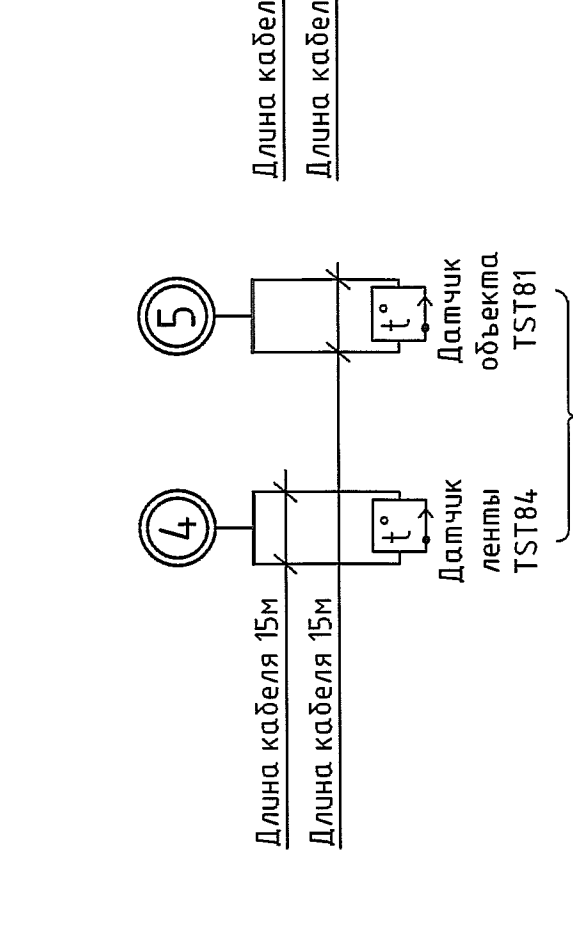
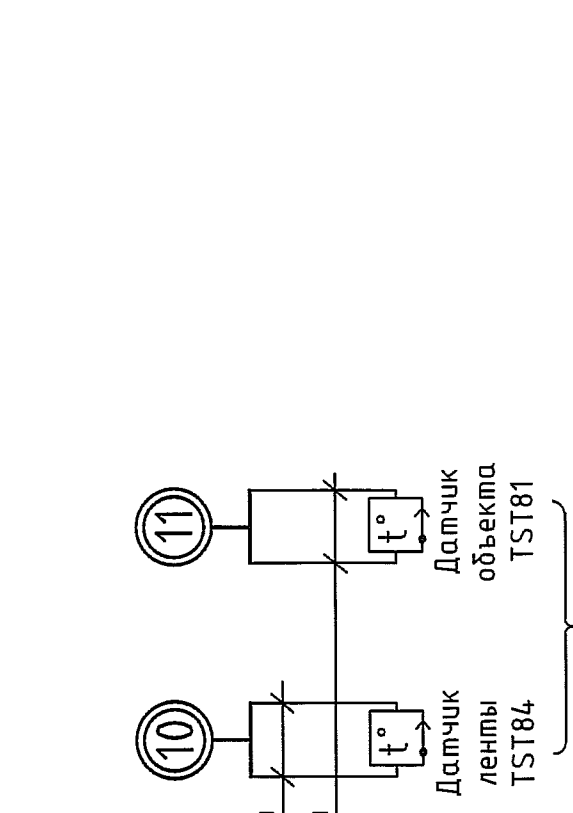
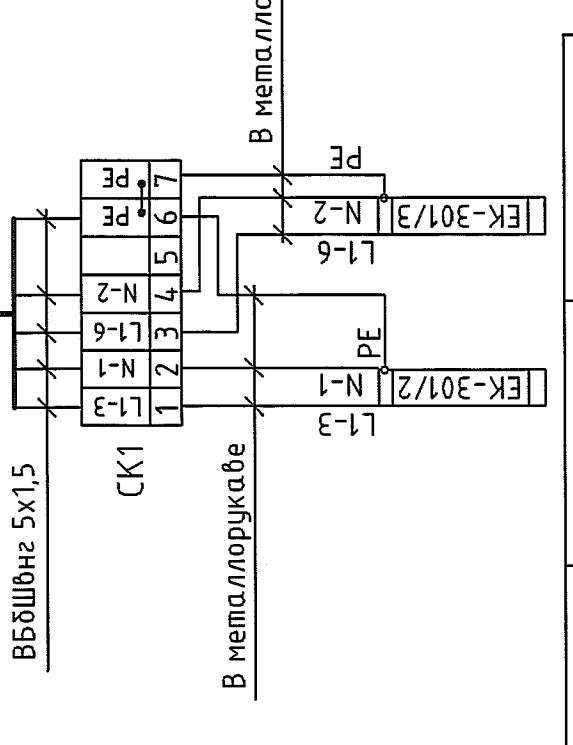


Поз.	Наименование	Кол.	Примечание
FU2	Предохранитель ПР-2 60/25А	1	суш.
10F1, 10F2	Автоматический выключатель ВА47-29 IP 16А х-ка С	2	IEK
1SF1, 1SF2	Автоматический выключатель ВА47-29 IP 2А х-ка С	2	IEK
1KM1, 1KM2	Контактор ПМ12-010100-10А-220АС-УХЛ4-В-КЭАЗ, 220В, 10А, IP00	2	КЭАЗ
10FD1, 10FD2	Дифференциальный автомат АД12 2Р 16А 30мА	2	IEK
1SA1, 1SA2	Переключатель LAY5-BJ25 на 2 положения "I-O" длинная ручка	2	IEK
EK-301/2, EK-301/3	Электронная плата ЭНГ/ЛЕХ1-0,52/220-5,22 3-блкий ленточный взрывозащитный, P=0,52кВт, U=220В, I <sub>макс</sub> =180А, длина 5,22м	2	000 "ТЕРМ"
1HL1, 1HL2	Светосигнальный индикатор АД-220S матрица ø22мм 230В АС, цвет зеленый	2	IEK
1XT1	Клемма винтовая проходная UT 4, цвет серый	9	Phoenix Contact
1TC1, 1TC2	Терморегулятор ТЛ-11-250 для управления обогревом с попошьо резистивных нагревательных лент ЭНГ/Л, U=220В, I=16А	1	Phoenix Contact
	Датчик температуры ленты TST84 (длина соединительного кабеля датчика 15м)	2	000 "ТЕРМ"
	Датчик температуры объекта TST81 (длина соединительного кабеля датчика 15м)	2	000 "ТЕРМ"
СК1	Коробка соединительная для подвода питания к саморегулирующимся нагревательным лентам РТВ-601-1Б/2П	1	Теплоназ
ШПО1-н1	Кабель силовой с медными жилами ВВГнг 3х2,5	24м	«Электрокабель» Кольчугинский завод»
СК1-н1	Кабель силовой бронированный с медными жилами ВВБШнг 5х1,5	8м	«Электрокабель» Кольчугинский завод»
	Переключки FBS 2-6 для объединения соседних клемм через каналы шунтирования	3	Phoenix Contact



Дверца шкафа ШПО1.  
Вид со стороны монтажа.

- Общие данные см. черт. 1985-2-49-ЭМ1.1.
- Схема соединений и подключений управления эл.обогревом друк-фильм друк-фильтр поз.301/4,5 аналогична схеме соединений управления эл.обогревом друк-фильм друк-фильтр поз.301/2,3 (в маркировке индекс "1" меняется на "2");  
-ШПО2 (шкаф питания и управления эл.обогревом друк-фильм друк-фильтр поз.301/4,5 запатан с РП-20, гр.2, фаза В), см.черт.1985-2-49-ЭМ1.2.
- Схема соединений и подключений управления эл.обогревом друк-фильма друк-фильтра поз.301/1 аналогична схеме соединений и подключений управления эл.обогревом друк-фильм друк-фильтр поз.301/2,3 (в маркировке индекс "1" меняется на "3").  
- ШПО3 (шкаф питания и управления эл.обогревом друк-фильм друк-фильтр поз.301/1 (+в резерв) запатан с РП-20, гр.2, фаза С), см.черт.1985-2-49-ЭМ1.2.



Имя и поз.	Подпись и дата	Вам, чл.Н	Ложность	Энергетик	Лампуше	Лампуше	Лампуше
Имя и поз.	Подпись и дата	Вам, чл.Н	Ложность	Энергетик	Лампуше	Лампуше	Лампуше

Имя и поз.	Подпись и дата	Вам, чл.Н	Ложность	Энергетик	Лампуше	Лампуше	Лампуше
Имя и поз.	Подпись и дата	Вам, чл.Н	Ложность	Энергетик	Лампуше	Лампуше	Лампуше

Имя и поз.	Подпись и дата	Вам, чл.Н	Ложность	Энергетик	Лампуше	Лампуше	Лампуше
Имя и поз.	Подпись и дата	Вам, чл.Н	Ложность	Энергетик	Лампуше	Лампуше	Лампуше

Имя и поз.	Подпись и дата	Вам, чл.Н	Ложность	Энергетик	Лампуше	Лампуше	Лампуше
Имя и поз.	Подпись и дата	Вам, чл.Н	Ложность	Энергетик	Лампуше	Лампуше	Лампуше

Имя и поз.	Подпись и дата	Вам, чл.Н	Ложность	Энергетик	Лампуше	Лампуше	Лампуше
Имя и поз.	Подпись и дата	Вам, чл.Н	Ложность	Энергетик	Лампуше	Лампуше	Лампуше

Имя и поз.	Подпись и дата	Вам, чл.Н	Ложность	Энергетик	Лампуше	Лампуше	Лампуше
Имя и поз.	Подпись и дата	Вам, чл.Н	Ложность	Энергетик	Лампуше	Лампуше	Лампуше