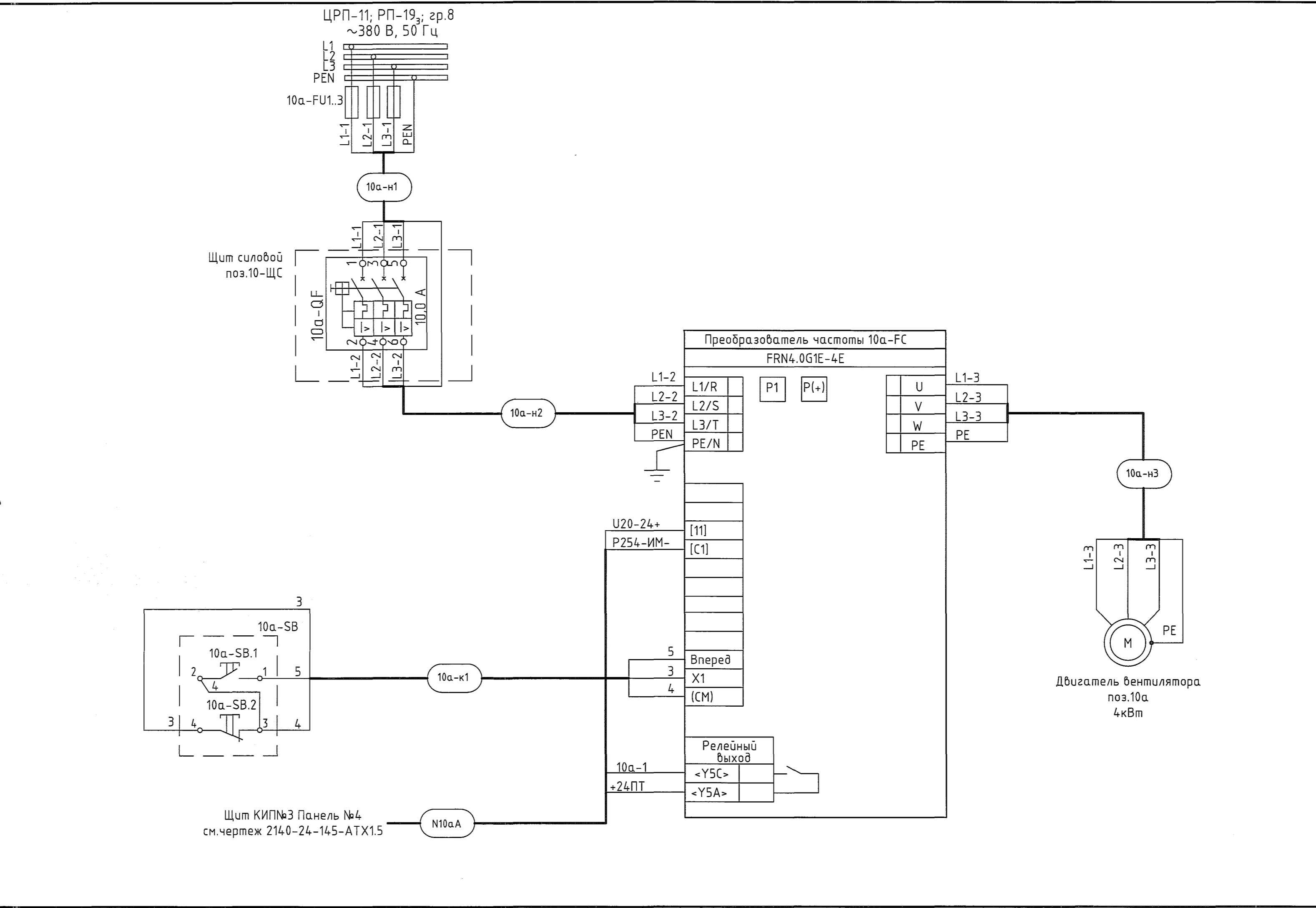


Согласовано	Энергетик	Чайков	18.11.20
Взам. инж.Н	Энергетик	18.11.20	
Подпись и дата			
Инв.№ подл.			



Поз. обозначение	Наименование	Кол.	Примечание
10а-FU	Вставка плавкая ПН2-100-16А	3	КЭАЗ
10а-QF	Автоматический выключатель ВА47-29 ЗР, In=10А	1	IEK
10а-FC	Преобразователь частоты Fuji-electric серии Fgenic-Мега FRN4.0G1E-4E с пультом управления TP-G1-J1	1	Fuji Electric
10а-SB	Пост управления кнопочный ПКЕ 222/2	1	Инженер-сервис
10а-н1	Кабель силовой ВВГнг 4x2,5	5м	
10а-н2	Кабель силовой ВВГнг 4x2,5	1м	
10а-н3	Кабель силовой ВВГнг 4x2,5	39м	
10а-к1	Кабель силовой ВВГнг 3x1,5	40м	

- Общие данные см. черт. 214-0-24-145-ЭМ1.1.
- Монтаж вести проводом ПуГВ 1х1,5, кроме цепей, указанных отдельно.

214-0-24-145-ЭМ1.5				
ООО "ГалоПолимер Кирово-Чепецк"				
Изм.	Кол.уч.	Лист	№ док.	Подп.
Разраб.	Ожегов	16.11.20		
Пров.	Вахрушева	16.11.20		
Нач.отд.	Масленников	16.11.20		
Нач.УПР	Орлов	16.11.20		
Н. контр.	Ковальцова	16.11.20		
Утв.	Шиданов	18.11.20		
Модернизация сушильной печи поз. 10			Стадия	Лист
Схема соединений и подключений управления электродвигателем вентилятора поз.10а			Р	1