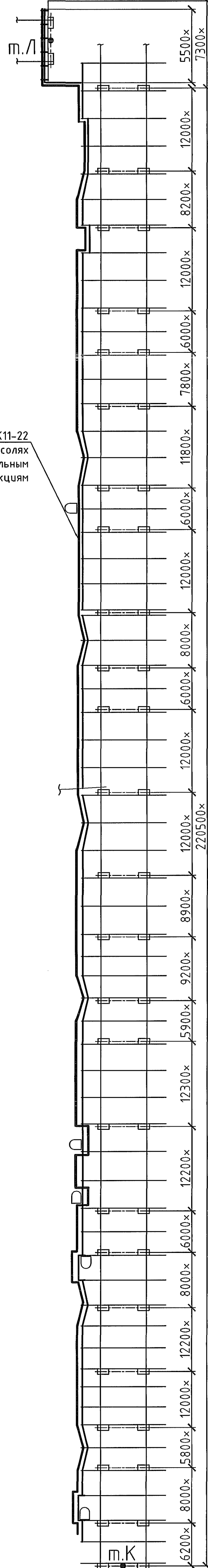
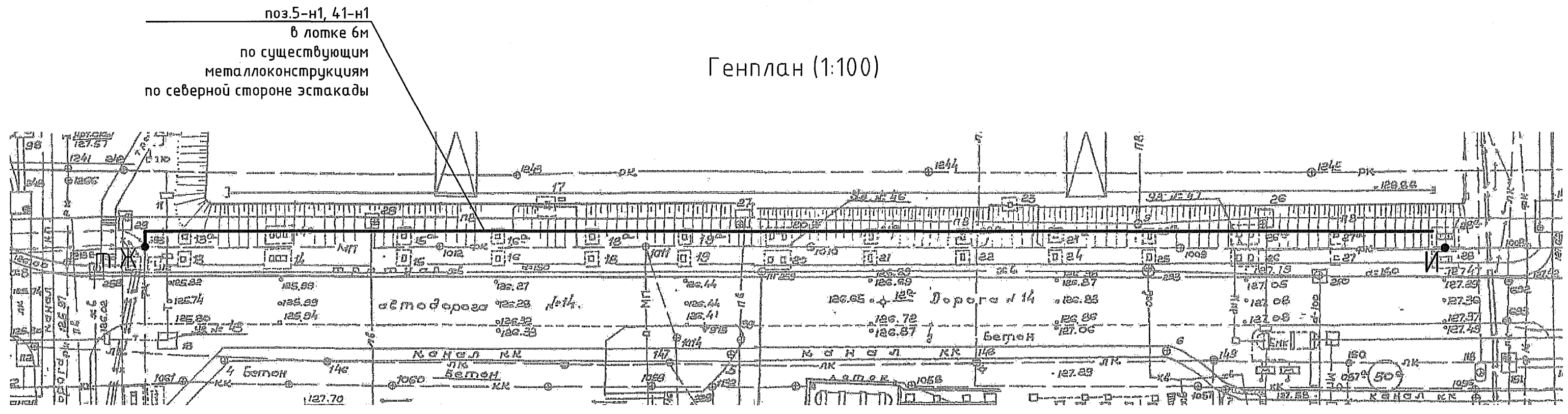


Схема расположения элементов кабельной трассы от м. К до м. Л



поз.5-н1, 41-н1, ОК11-22
в лотках на консолях
по строительным
конструкциям



Генплан (1:100)

Схема расположения элементов кабельной трассы от м. И до м. К

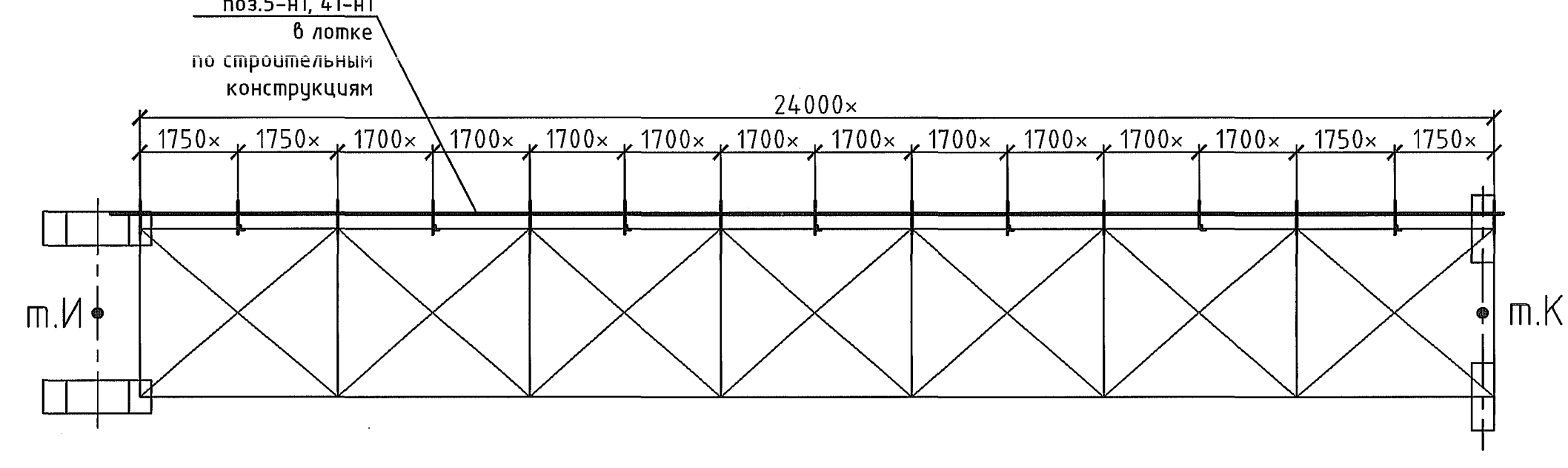
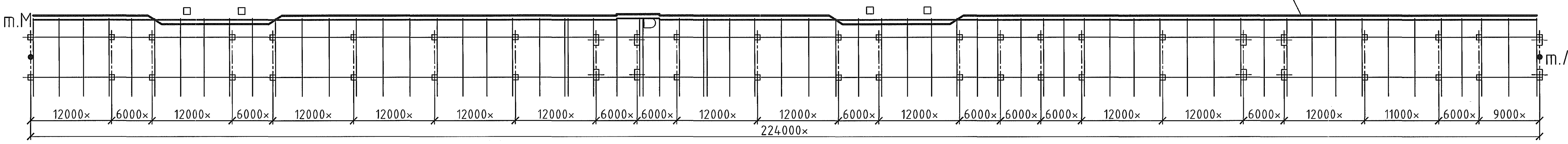
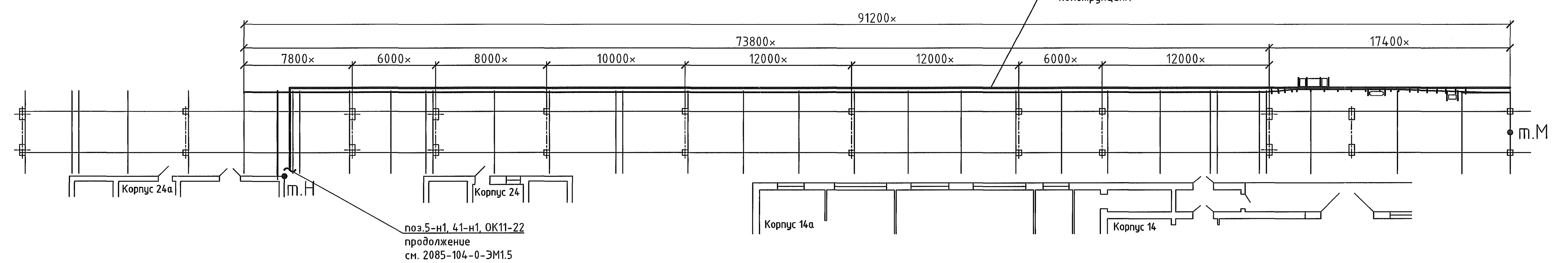


Схема расположения элементов кабельной трассы от м. Л до м. М



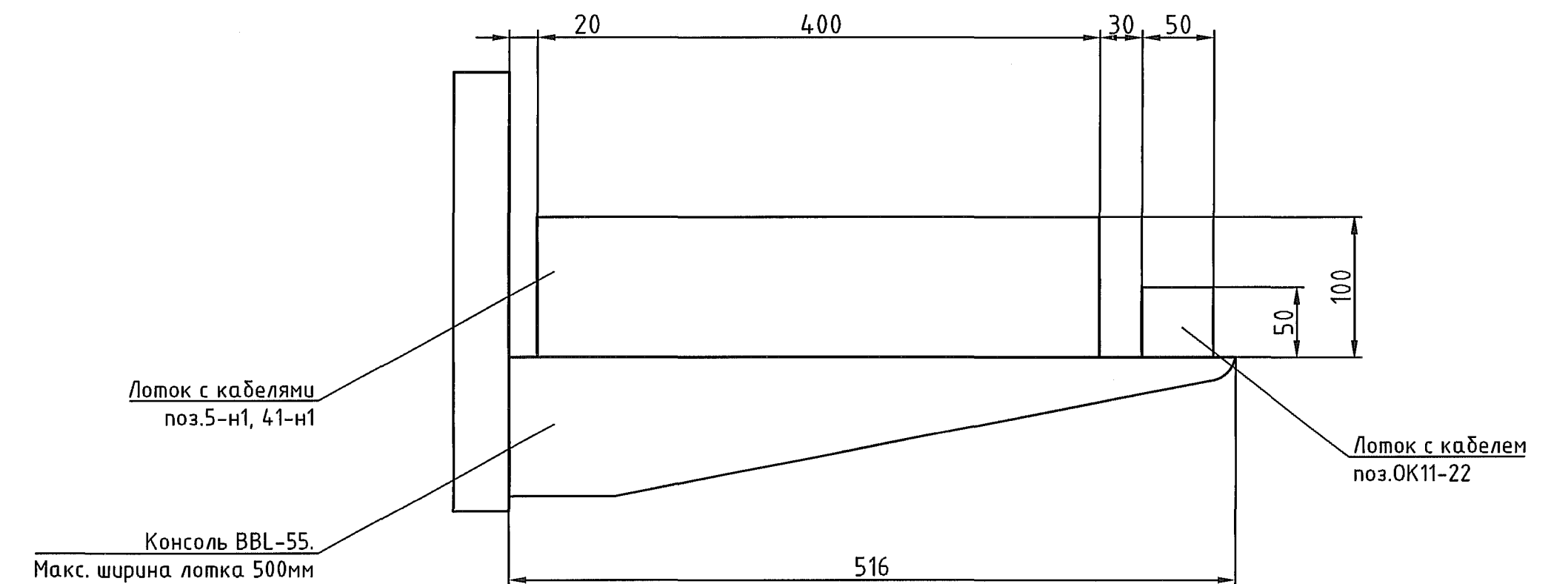
поз.5-н1, 41-н1, ОК11-22
в лотках на консолях
по строительным
конструкциям

Схема расположения элементов кабельной трассы от м. М до м. Н



поз.5-н1, 41-н1, ОК11-22
продолжение
см. 2085-104-0-ЭМ1.5

Размещение лотков на консоли BVL-55 (1:4)



- Общие данные см. черт. 2085-104-0-ЭМ1.1.
- На участке от п/ст 11 до м.К силовые кабели (поз.5-н1, 41-н1) и оптоволоконный кабель (поз.ОК11-22) проложить в разных лотках на общих консолях (см. размещение лотков на консоли BVL-55).
- На участке кабельной трассы между точками Ж и И кабели проложить по существующим металлоконструкциям в лестничных лотках длиной 6м по северной стороне эстакады. Лотки крепить к металлическим строительным конструкциям с помощью стеновых креплений. Крепления монтировать к металл. строительным конструкциям болтовым соединением. Лотки соединить между собой с помощью усиленного соединителя ГТО L.
- Места и высоты размещения кабельной трассы уточнить при монтаже исходя из условий удобства монтажа и последующей эксплуатации оборудования с обязательным соблюдением требований нормативной документации.
- Общие указания по монтажу кабельной трассы см.2085-104-0-ЭМ1.2.

					2085-104-0-ЭМ1.4					
					ООО "ГалоПолимер Кирowo-Чепецк"					
Изм.	Кол.уч.	Лист	№ док.	Подп.	Дата	Перевод электроснабжения ПС-11 б\в с ТЭЦ-3 на ГПП. Кабельная трасса от ГПП до ПС-11	Стация	Лист	Листов	
Разраб.	Ожегов				27.09.20		План прокладки кабельной трассы между точками Ж-Н	Р		1
Проб.	Вахрушева				15.09.20					
Нач. отд.	Масленников				23.09.20					
Нач. УПР	Орлов				11.10					
Н. контр.	Кабальникова				21.10					
Умб.	Шибанов				26.10.20					