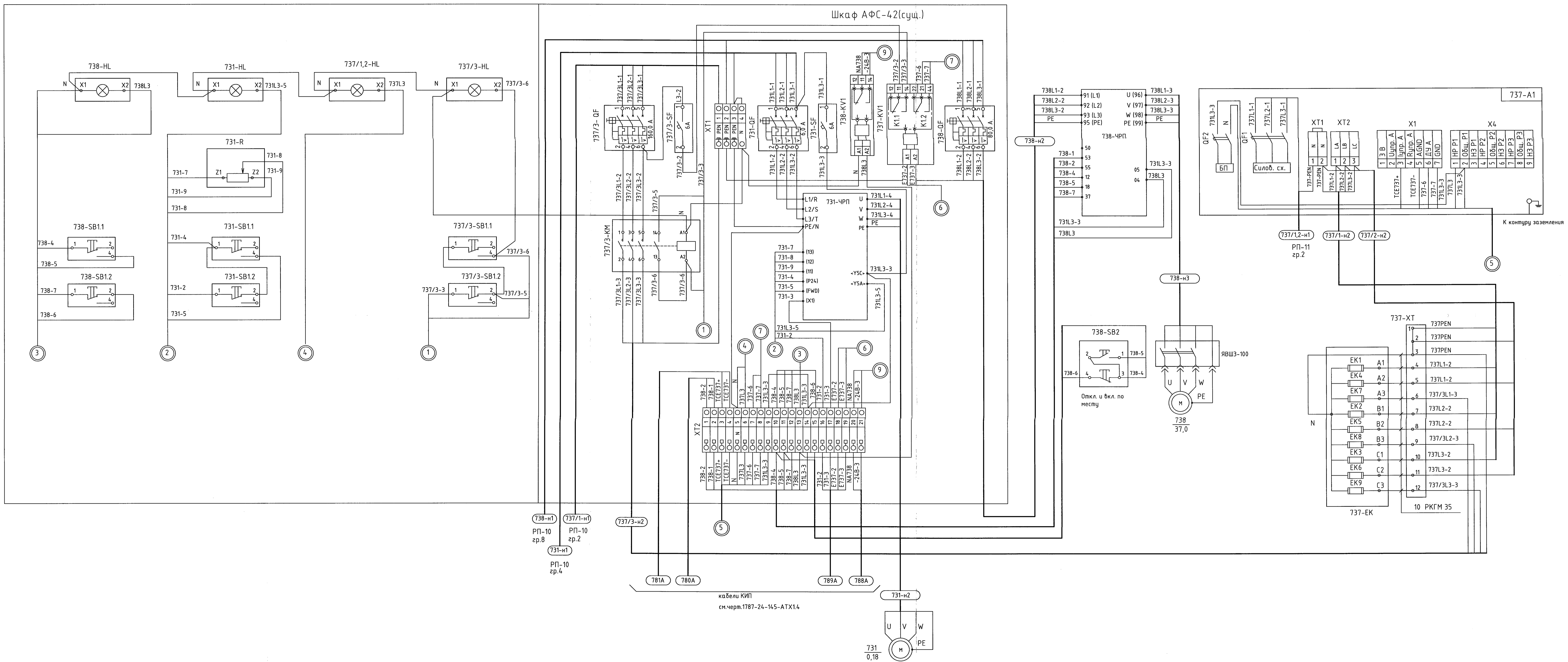


Сервисное
Должность
Имя, Фамилия
Подпись
Дата
24.06.19
5.06.19
446161

Схема соединений и подключений



Поз. обозначение	Наименование	Кол.	Примечание
737-А1	Тристорный регулятор мощности, трехфазный, ток ном. фазы 250А, схема нагрузки звезда с вводным автоматом ТРМ-3-Н-А-250	1	Звезда -Электроника
737/3-КМ	Контактор LC1E160U5 TVS, 3Р, 160А, Н0-Н3, 380В, АС3.240VAC50Гц, Артикул 0122114	1	Schneider Electric
737/3-QF	Автоматический выключатель EASYРАСТ, 160А, трехполюсный, 18кА (EZC250F3160)	1	Schneider Electric
731-QF	Выключатель автоматический трехполюсный 6А С 4.5кА EASY 9, арт.ЕZ9F34306	1	Schneider Electric
731-ЧРП	FRN 0.4 C1S-4E преобразователь частоты, 380-480В (3 фазы), 0.40 кВт / 1.5 А, упрощенное векторное управление, IP20	1	Fuji Electric
738-QF	Выключатель автоматический ВА57Ф35-340010-80А-800-4.00АС-УХЛ3-КЭАЗ, арт.109344	1	КЭАЗ
738-ЧРП	ЧРП - FC302P45KT4E54HXGCX, 45кВт	1	Danfoss
738, 737/3, 731-SB1	Кнопка управления SB-7 "Пуск" d22 мм/230В, зеленая, арт. ВВТ40-SB7-K06	3	IEK
738-SB2	Кнопка управления SB-7 "Стоп" d22 мм/230В, красная, арт. ВВТ40-SB7-K04	3	IEK
738-SB2	Пост управления кнопочный КУ-92-У2	1	ВЭЛАН
731-R	Потенциометр M22-R4K7 EATON 229490	1	EATON
737/3, 731-SF	Автоматический выключатель однополюсный, ВА47-29 IP 6А х-кас, IEK, MVA20-1-006-С	2	IEK
731, 738, 737/1,2, 3-HL	Сигнальный индикатор AD22DS LED матрица 22мм зеленый 230В, код BL510-ADDS-230-K06	4	IEK
737-ЕК	Электроаулиерфр ЭК-200НЖ, 198Вт, 380В	1	АО Глазовский завод Металлург
737/1,2, 3-н2	Кабель силовой с медными жилами ВВГнг-4х35	90м	
737/1,2-н1	Кабель силовой с медными жилами КГВВНГ-4х120	5м	
731-н1,2	Кабель силовой с медными жилами ВВГнг-4х1,5	25м	
738-н2	Кабель силовой с медными жилами ВВГнг-4х16	10м	
XT1-1	Заземляющая клемма UT35-PE, арт.3044241	1	Phoenix Contact
XT1-2	Заземляющая клемма UT16-PE, арт.3044212	1	Phoenix Contact
XT1-3	Заземляющая клемма UT4-PE, арт.3044092	1	Phoenix Contact
XT1-4	Винтовая клемма UT4 BU, арт.3044115	1	Phoenix Contact
	Кольцевые кабельные наконечники C-RC 35/M8 DIN, арт. 3240106	14	Phoenix Contact
XT2	Винтовая клемма UT4, арт.3044102	21	Phoenix Contact
	Ящик с выключателем и штепсельным разъемом, ЯВШ 3-100-У2	1	000"НЗЛ"
737-ХТ	Щит монтажный ЩМП 250х300х150 IP54 У2 металлический ЩМП-2.3.1-0 (УКМ40-231-54)	1	IEK
737-ХТ	Винтовая клемма UT35, арт.3044225	9	Phoenix Contact
737-ХТ	Винтовая клемма UT35 BU, арт.3044238	3	Phoenix Contact
	Термостойкий силовой медный провод РКГМ 35	20м	
738-KV1	Универсальный релейный модуль с пружинными клеммами PLC-RSP-230UC/21	1	Phoenix Contact
737-KV1	Релейный модуль - PLC-RSC- 24DC/21-21 - 2967060	1	Phoenix Contact

1. Общие данные см. лист 1787-24-145-ЭМ1.1.

1787-24-145-ЭМ1.8			
000 "ГалоПолимер Курово-Ченец"			
Изм.	Кол. ч.	Лист	Вок
Разраб.	Вархришева	24.06.19	01/01/19
Проб.	Кобрижных	24.06.19	01/01/19
Нач. отд.	Масленников	24.06.19	01/01/19
Нач. УПР	Сурлов	24.06.19	01/01/19
Н. контр.	Кабанова	24.06.19	01/01/19
Чиб.	Шибанов	24.06.19	01/01/19
Установка электроаулиерфр на линии сушки Ф-42			Стандарт
Лист			1
Схема соединений и подключений			УПР ГалоПолимер Курово-Ченец
24.06.19			