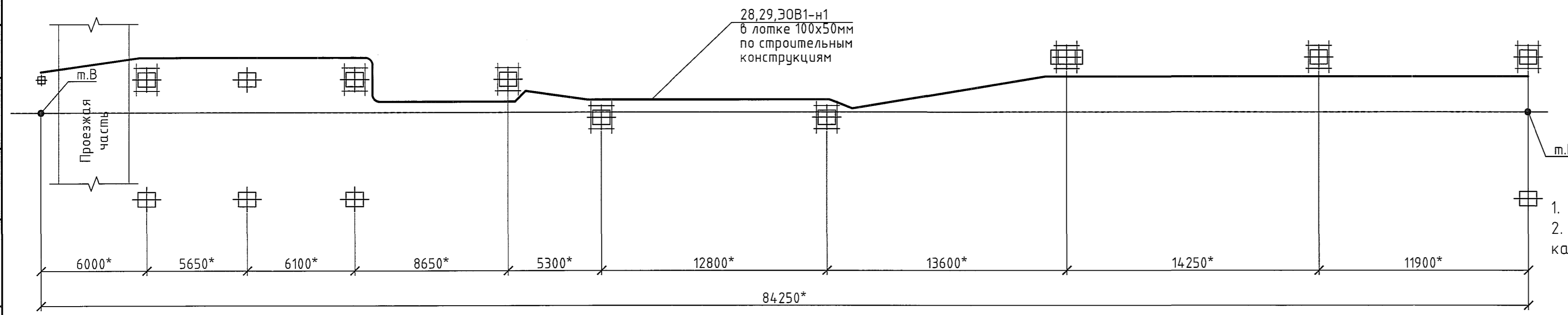


Поз. обозначение	Наименование	Кол.	Примечание
	Лоток перфорированный 100x50. Длина 3м	30	IEK
	Крышка на лоток осн.100. Длина 3м	30	IEK
	Разделительная перегородка h=50. Длина 3м	30	IEK
	Кронштейн настенный 150	90	IEK
	Пластина шарнирного соединения h=50	24	IEK
	Пластина заземления	48	IEK

План кабельной трассы между точками В-Г
(1:200)



- Общие данные см. черт. 1966-15-эстакада-ЭМ2.1.
- Общие данные по монтажу кабельной трассы в лотках, информацию о кабелях см.чертеж 1966-15-эстакада-ЭМ2.6

						1966-15-эстакада-ЭМ2.8		
						ООО "ГалоПолимер Кирово-Чепецк"		
Изм.	Кол. уч.	Лист	N док.	Подп.	Дата	Техническое перевооружение паропровода №6, РУ-104, РУ-2. Вариант 2		
Разраб.	Ожегов	01		02.09.20				
Пров.	Вахрушева			10.09.20				
Нач. отд.	Масленников			02.09.20				
Нач.УПР	Орлов			02.09.20				
Н. контр.	Ковальногова			02.09.20		План прокладки кабельной трассы между точками В-Г		
Утв.	Шибанов			09.09.20				
						Стадия	Лист	Листов
						Р		1
						 УПР ГалоПолимер Кирово-Чепецк 248130		

Инв.№ подл. 248130
 Подпись и дата 10.09.20
 Взам. инв.№
 Энергетик
 Сычёв
 02.09.20