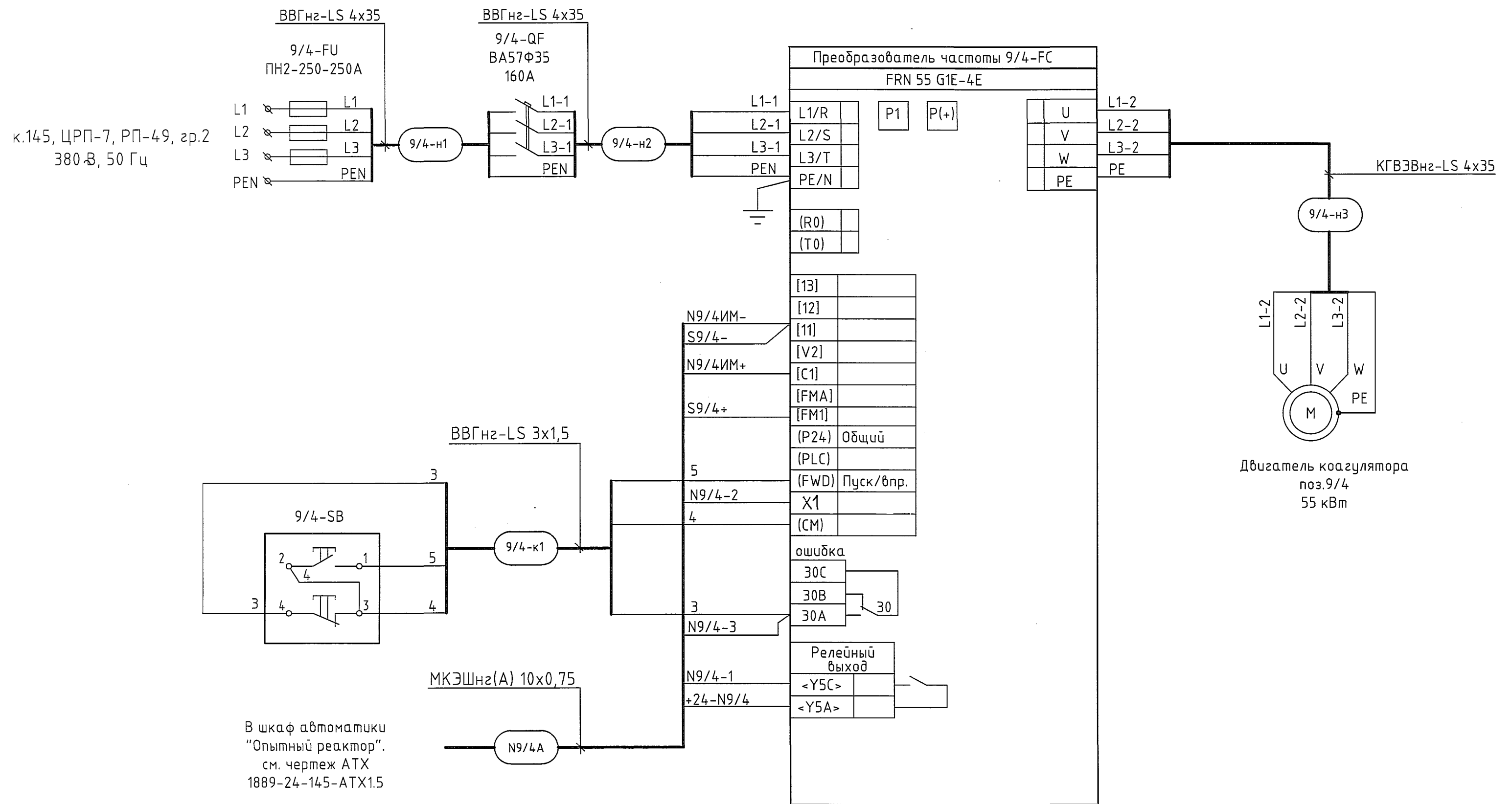


Имя и подпись	Имя и подпись	Имя и подпись	Имя и подпись
С.И.С.А.	С.И.С.А.	С.И.С.А.	С.И.С.А.
Взам. инж.Н	Взам. инж.Н	Взам. инж.Н	Взам. инж.Н
Энергетик	Энергетик	Энергетик	Энергетик
Фамилия	Фамилия	Фамилия	Фамилия
Чацкий	Чацкий	Чацкий	Чацкий
Подоб.	Подоб.	Подоб.	Подоб.
Дата	Дата	Дата	Дата
05.11.20	05.11.20	05.11.20	05.11.20



к.145, ЦРП-7, РП-49, гр.2  
380 В, 50 Гц

В шкаф автоматики  
"Опытный реактор".  
см. чертеж АТХ  
1889-24-145-АТХ1.5

Двигатель коагулятора  
поз.9/4  
55 кВт

Поз. обозначение	Наименование	Кол.	Примечание
9/4-FC	Преобразователь частоты FRN 55 G1E-4E, U=380-400В, 3 фазы, серия G1, 55кВт, I=112-150А, управление с ОС, БВУ, динамический векторный контроль и ВЧХ, IP20, EMC, фильтр, без пульта управления	1	Fuji Electric
9/4-QF	Выключатель автоматический ВА57Ф35-34.0010-160А-1600-400АС-УХЛ3	1	КЭАЗ
9/4-SB	Пост управления кнопочный ПКЕ-222-2, IP54	1	КЭАЗ
9/4-н1, 9/4-н2	Кабель силовой с медными жилами ВВГнг-LS 4x35	45м	«Электрокабель» Кольчугинский завод
9/4-н3	Кабель гибкий экранированный с медными жилами КГВЭВнг-LS 4x35	10м	«Электрокабель» Кольчугинский завод
9/4-к1	Кабель силовой с медными жилами ВВГнг-LS 3x1,5	1м	«Электрокабель» Кольчугинский завод
N9/4A	Кабель МКЭШнг(A) 10x0,75		Кабель КИП

1. Общие данные см. черт. 2083-24-145-ЭМ1.1.

2083-24-145-ЭМ1.4				
ООО "ГалоПолимер Кирово-Чепецк"				
Изм.	Кол.уч.	Лист	N док.	Дата
Разраб.	Сиволоп	05.11.20	05.11.20	05.11.20
Провер.	Ожегов	05.11.20	05.11.20	05.11.20
Нач. отд.	Масленников	05.11.20	05.11.20	05.11.20
Нач. УПР	Орлов	05.11.20	05.11.20	05.11.20
Н.контр.	Ковальцова	05.11.20	05.11.20	05.11.20
Утв.	Щибанов	05.11.20	05.11.20	05.11.20

Перевод коагулятора поз.9/4 в опытное производство

Схема соединений и подключения питания и управления двигателем коагулятора поз.9/4

Стандия Лист Листов

Р 1

УПР ГалоПолимер Кирово-Чепецк

248322