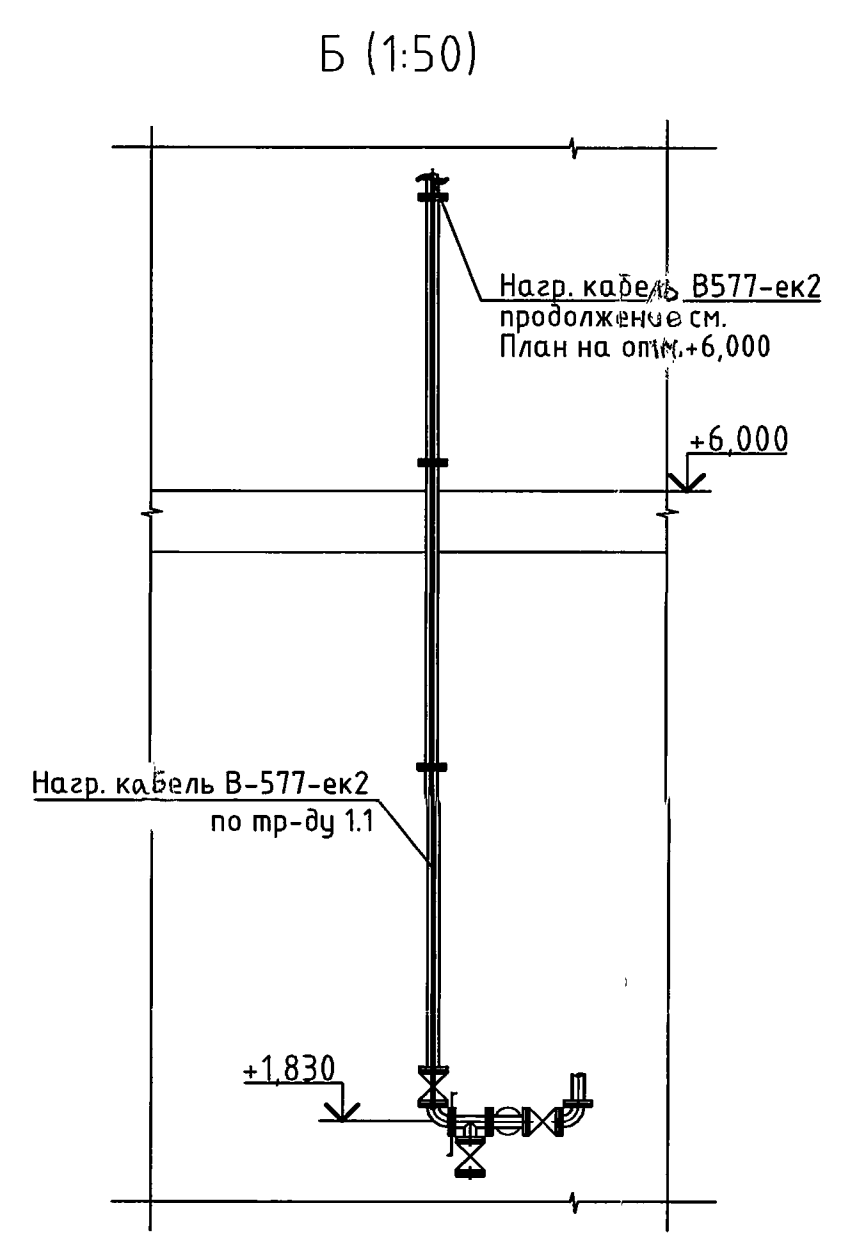
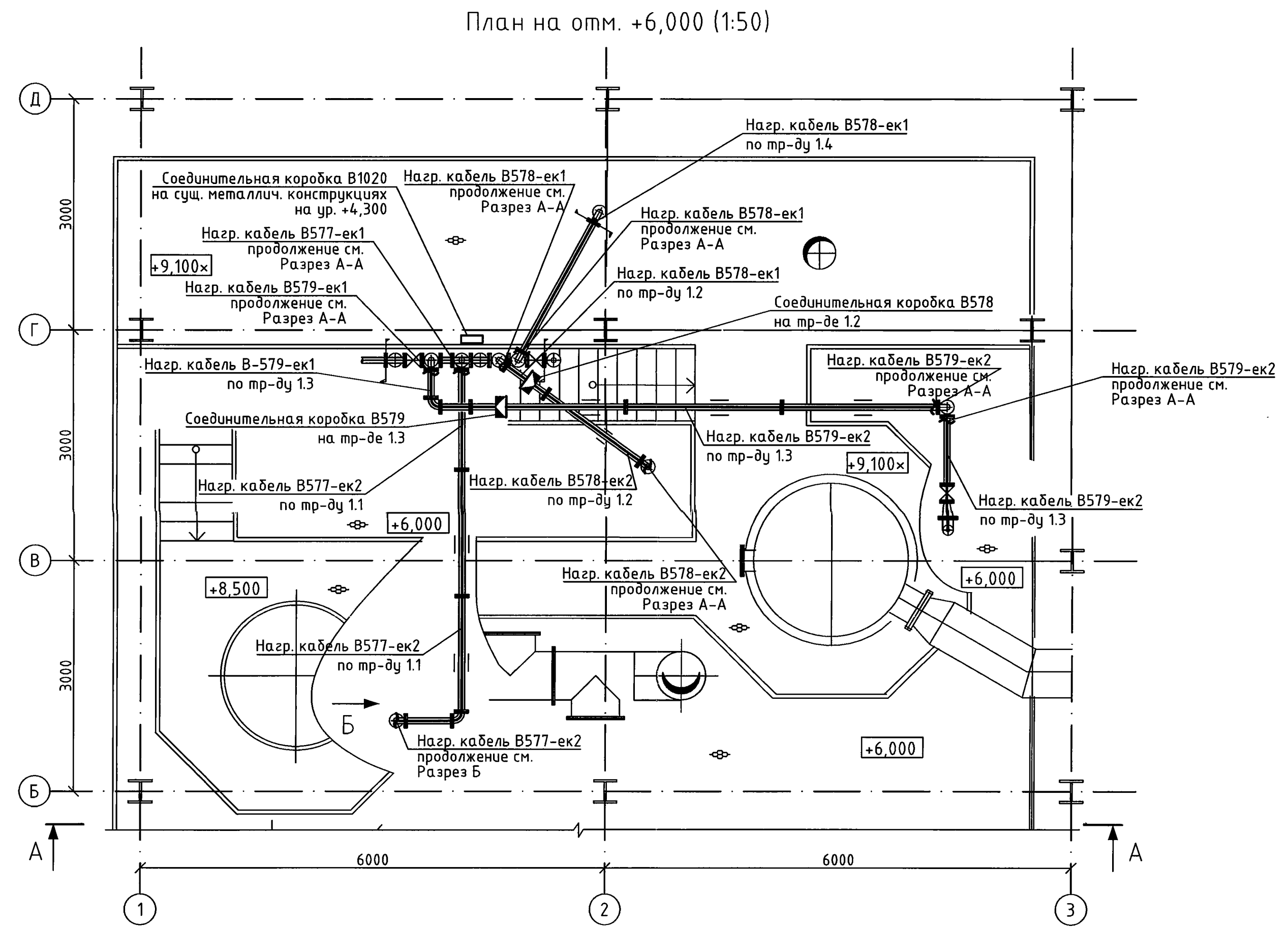
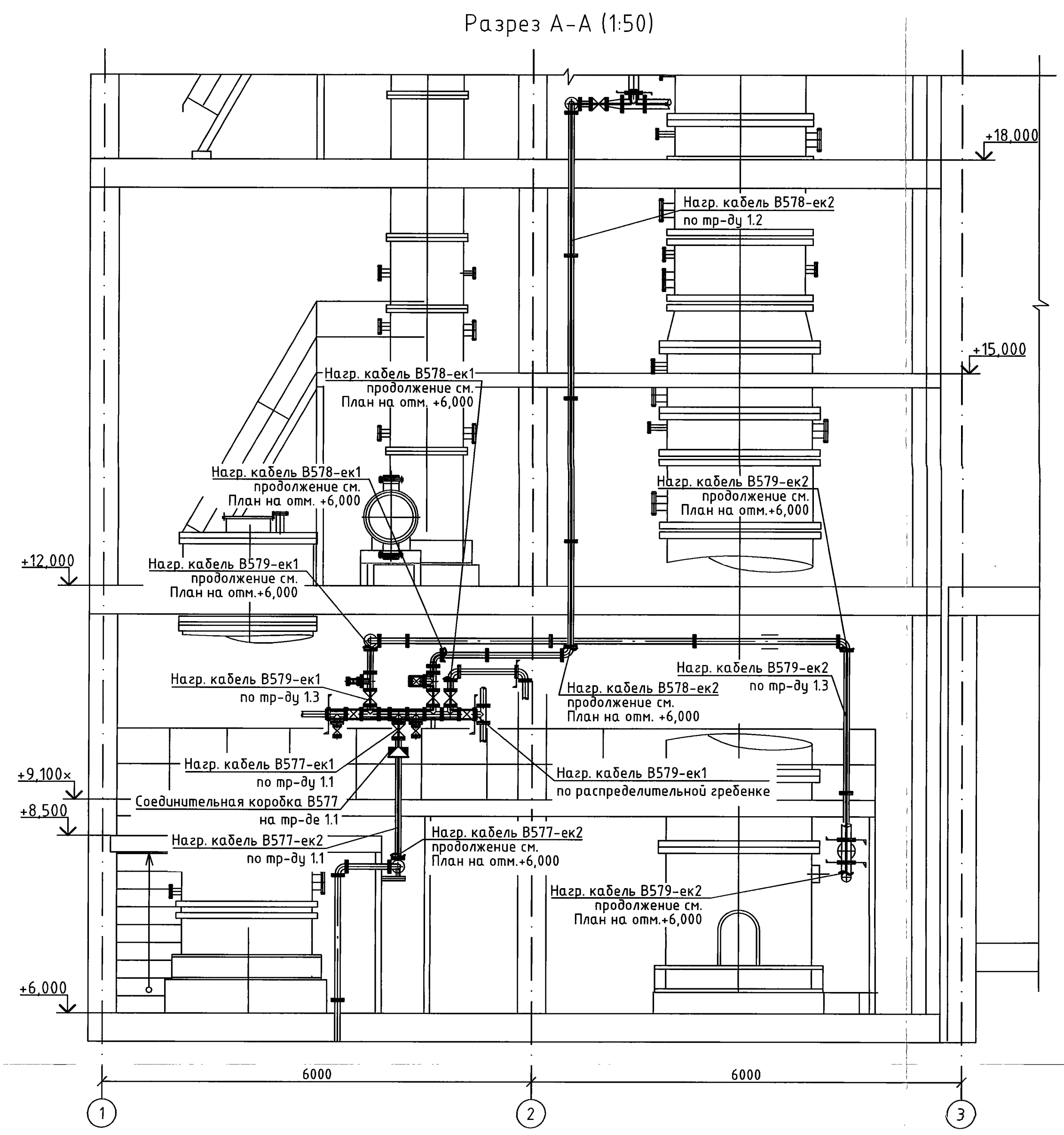
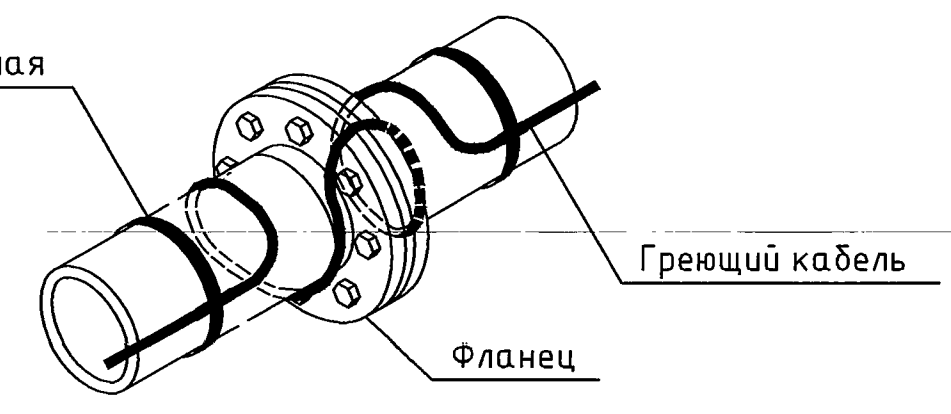


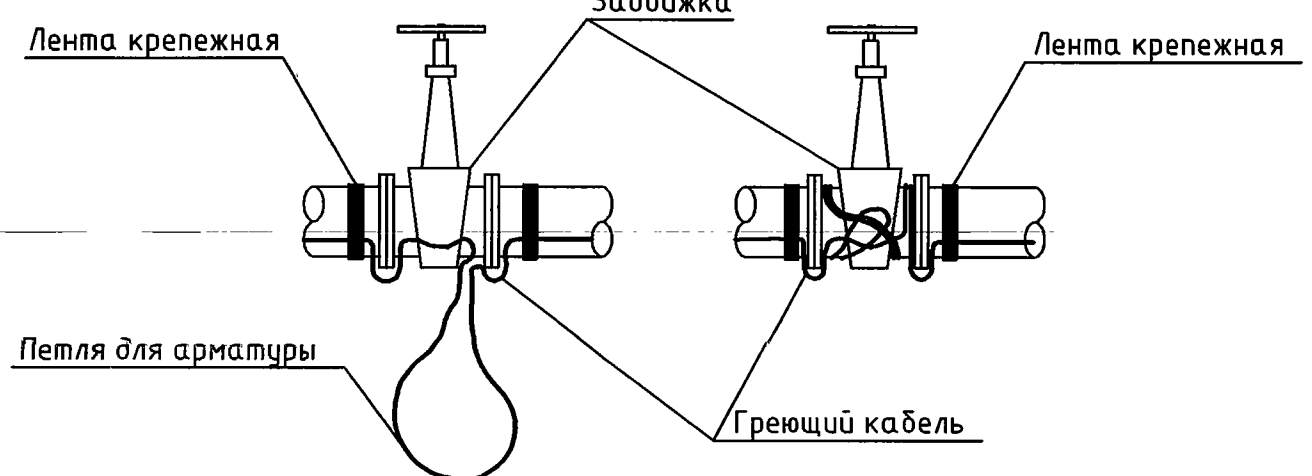
Поз.	Наименование	Кол.	Примечание
B577-579	Коробка соединительная РТВ401-1Б/0	3	Тепломаг
B1020	Коробка соединительная РТВ1005-2Б/4Б	1	Тепломаг
B577-ек1 B577-ек2 B578-ек1 B578-ек2 B579-ек1 B579-ек2	Саморегулирующаяся электрическая нагревательная лента ЗЗНТР-ВР, ЗЗВт/м	85м	Тепломаг



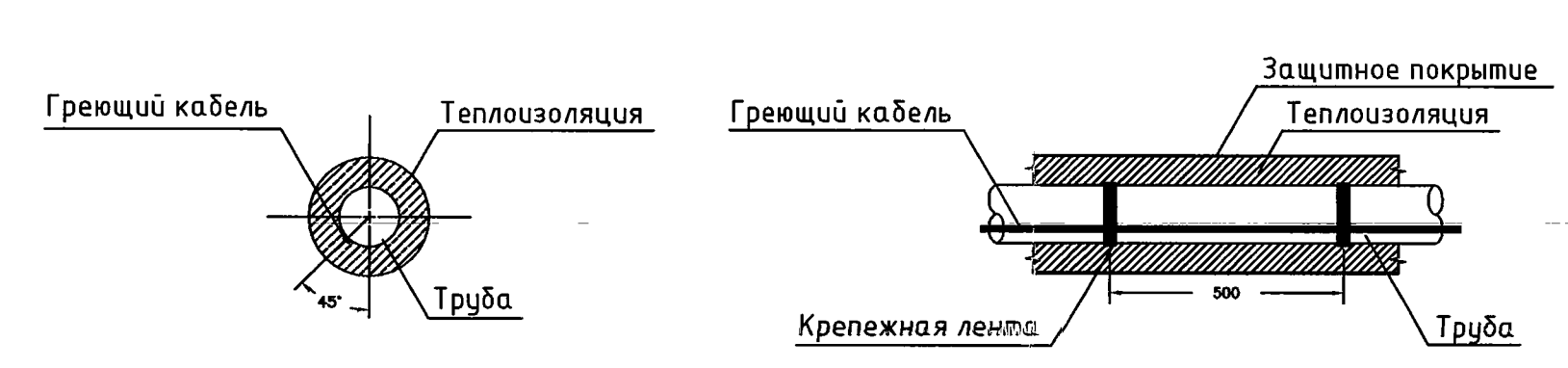
Крепление греющего кабеля на фланцевом соединении



Крепление греющего кабеля на арматуре



Крепление греющего кабеля на трубе



- Общие данные см. черт. 1915-28-ХФМ-ЭМ1.1.
- Соединительные коробки поз. B577, B578, B579 установить на трубопроводах.
- Место установки соединительных коробок, прокладку кабельных трасс и саморегулирующихся лент уточнить при монтаже исходя из условий удобств монтажа и последующей эксплуатации оборудования с обязательным соблюдением требований нормативной документации.
- Крепить нагревательную ленту с помощью хомута PFS/30. При монтаже нагревательных секций не допускается наступать на нагревательный кабель, ставить на нее инструменты, оснастку и другие тяжелые предметы, а также прилагать растягивающие усилия более 50Н. Монтаж нагревательных лент проводить при температуре не ниже 0. Радиус однократного изгиба нагревательной ленты не должен быть менее 50 мм.
- После монтажа и проверки нагревательных секций на обогреваемые объекты смонтировать теплоизоляцию.
- После окончания монтажных работ на кожух теплоизоляции обогреваемых объектов нанести маркировку "ЭЛЕКТРООБОГРЕВ" через каждые 3м, но не менее 1 шт.
- Электромонтажные работы производить в соответствии с ПУЭ, СНиП 3.05.06-85, ВСН-332-74.
- Ур.-уровень относительно отметки фрагмента плана.

1915-28-ХФМ-ЭМ1.6					000 "ГалоПолимер Кирово-Чепецк"			
Изм.	Кол. уч.	Лист	Ил. док.	Подп.	Дата	Стандия	Лист	Листов
Разраб.	Севиц	1	1	В.С.Ж	15.04.20	Р	1	1
Проб.	Ожегов			В.С.Ж	15.04.20			
Нач. отд.	Масленников			В.С.Ж	15.04.20			
Нач. УПР	Орлов			В.С.Ж	15.04.20			
Н. контр.	Ковальцова			В.С.Ж	15.04.20			
Утв.	Шибанов			В.С.Ж	15.04.20			

Распределительная гребенка и трубопровод подачи кислоты с блока 7 емкости поз.Е-102 1,2 в колонну поз.К-101

План размещения оборудования и кабельных трасс обогрева трубопроводов 1.1-1.4

УПР ГалоПолимер Кирово-Чепецк

244540

Формат А3Х4