

Ведомость основных комплектов рабочих чертежей

Обозначение	Наименование	Примечание
1411-104-182-НК	Система ливневой канализации, устройство	
	бетонного пола и отмостки	

Ведомость рабочих чертежей основного комплекта

Лист	Наименование	Примечание
1	Общие данные	A3
2	Фрагмент генплана. Профиль ЛК	A2

Ведомость спецификаций

Лист	Наименование	Примечание
2	Спецификация	A2

Ведомость ссылочных и прилагаемых документов

Обозначение	Наименование	Примечание
	<u>Ссылочные</u>	
	<u>Прилагаемые</u>	

Рабочие чертежи разработаны в соответствии с действующими нормами, правилами и стандартами.

ГЛАВНЫЙ ИНЖЕНЕР ПРОЕКТА

И.В. Цветков
подпись, дата 01.06.16

Цветков И.В.
инициалы, фамилия

1. Данный проект разработан на основании задания на проектирование 35-50/03193П от 09.11.2015 в соответствии с требованиями следующих нормативных документов: ГОСТ 21.110-2013, ГОСТ Р 21.1101-2013, ГОСТ 21.704-2011, СП32.13330.2012.
2. В местах прохода под лотком ливневой канализации телефонный провод заключить в гильзу. Длина одной гильзы-1,5м. (края гильзы выступают за край лотка min на 0,5м).
3. Пространство между трубой $\phi 108 \times 4$ и телефонным проводом заполнить смоляной пряжей с последующей зачеканкой асбестоцементом или цементом, покровный слой выполнить из горячего битума за 2 слоя.
4. На трубопроводах гильз выполнить гидроизоляцию:
1 слой-мастика битумно-полимерная "Техномаст".(Расход:1кг-на 1 м²)
2 слой-техномаст "Барьер" в 1 слой с нахлестом в 30мм.
5. Чертежи и спецификацию на лотки см. часть АС.
6. Проект выполнен на основании уточненной геодезической съемки УПР.

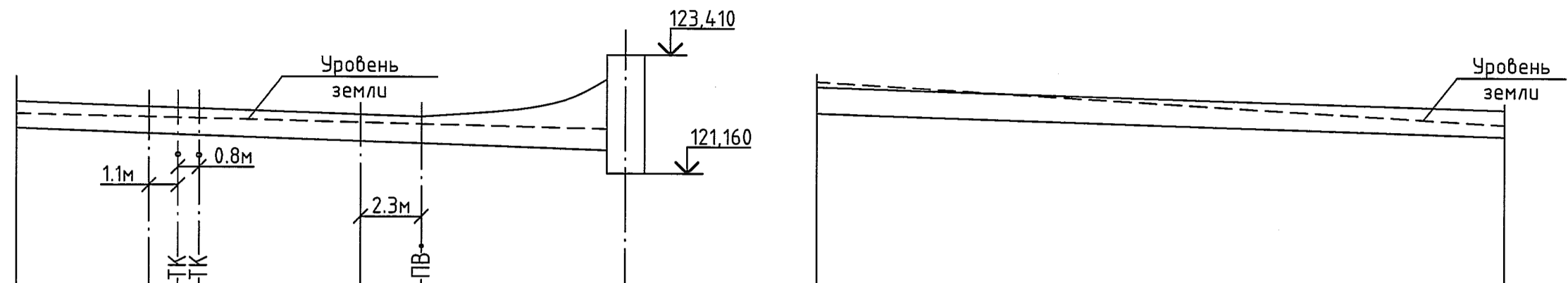
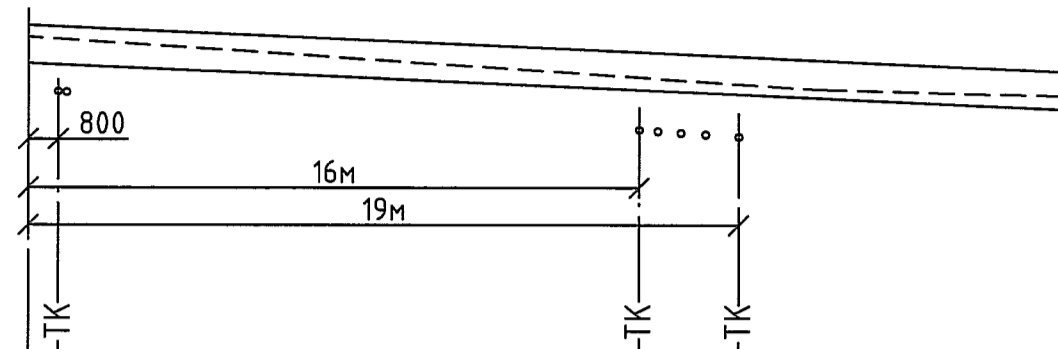
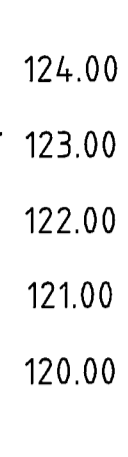
Согласовано

Инв.№ подп.	241524
Подпись и дата	02.06.16.
Взам. инв.№	
Вед. инж. УПР	Имофеев ВВ
Нач.ц.104	Хорошлов ЮА
М. 06.16	1.06.16

						1411-104-182-НК.1			
						ООО "ГалоПолимер Кирово-Чепецк"			
Изм.	Кол.уч.	Лист	N док.	Подп.	Дата	Система ливневой канализации устройство бетонного пола и отмостки	Стадия	Лист	Листов
Разраб.	Буракова	001		01.06.16			Р	1	2
Провер.	Опалева			01.06.16		Общие данные			
Нач. УПР	Орлов			01.06.16					
Н. контр.	Ковальногова			01.06.16					
Утв.									
							УПР ГалоПолимер Кирово-Чепецк 241524		

Профиль ЛК

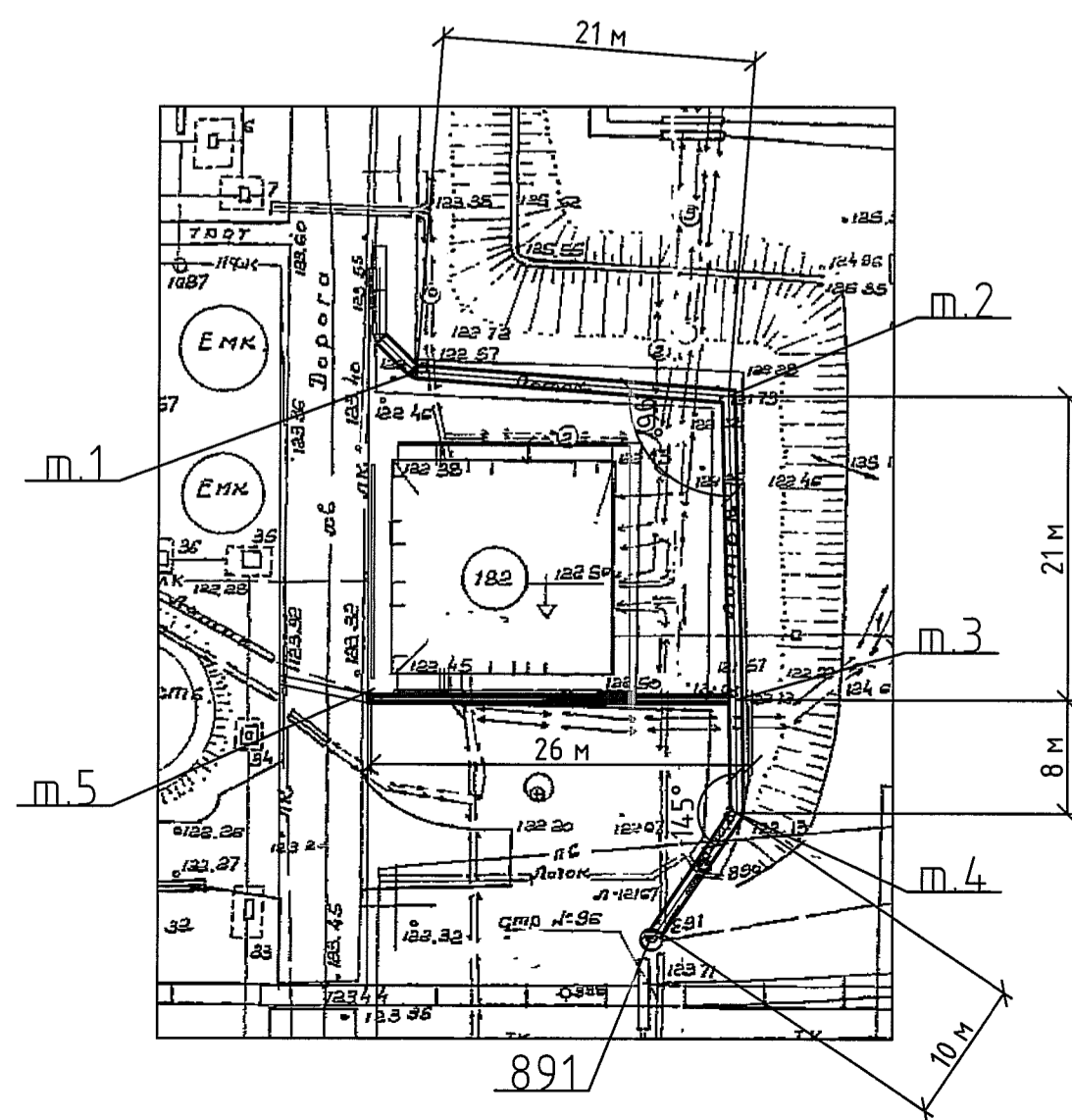
М 1:200 по гориз.
М 1:100 по вертик.



Отметка низа или лотка трубы	122,850	122,388
Проектная отметка земли	123,200	122,560
Натурная отметка земли	123,200	122,560
Обозначение трубы и тип изоляции	Лоток ж/бетонный 580x880x3000 Серия 3.006.1-8 вып.0-1	
Основание	Естественное	
Длина, м	42	
Уклон		
Расстояние м	21	21
Номер колодца, точки угла поворота	м.1	м.2 уг. 96°

121,926	121,785	121,610	121,160	122,320	121,926
122,350	122,070	122,320	122,320	122,910	122,120
122,350	122,070	122,320	122,320	122,910	122,120
Лоток ж/бетонный См. часть АС.					
Естественное					
0,022	0,018	0,018	0,015	0,015	0,015
18	8	10	26	26	26
м.3	м.4 уг. 115°	891	м.5	м.3	м.3

Фрагмент генплана (1:500)



Спецификация

Марка поз.	Обозначение	Наименование	Кол.	Масса ед.к.г.	Примеч.
1	Для гильз	Труба 108x4 ГОСТ 10704-91 В-20 ГОСТ 10705-80	15	10.28	м

Взам. инв.№
Инв.№ подл.
02.06.16.
241525

1411-104-182-НК.2					
ООО "ГалоПолимер Кирово-Чепецк"					
Изм.	Кол.уч.	Лист	№ док.	Подп.	Дата
Разраб.	Буракова	06/16	30.5.16		
Провер.	Опалева	30.05.16			
система ливневой канализации устройство бетонного пола и отмостки					
Фрагмент генплана, Профиль ЛК					
Нач. УПР	Орлов	31.05.16			
Н. контр.	Ковальногоба	31.05.16			
Утв.					
				Р	2
				УПР ГалоПолимер Кирово-Чепецк	
				241525	