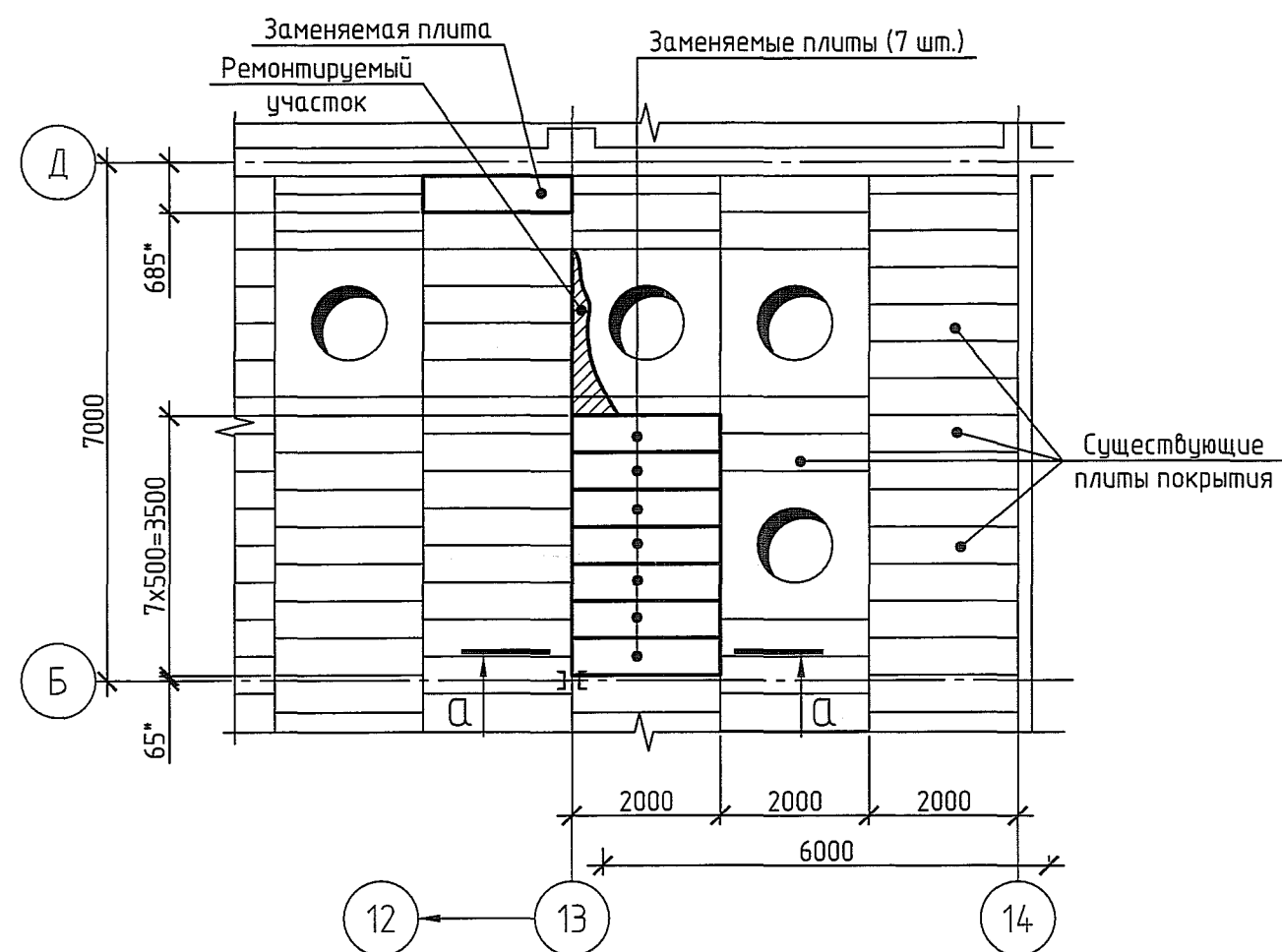
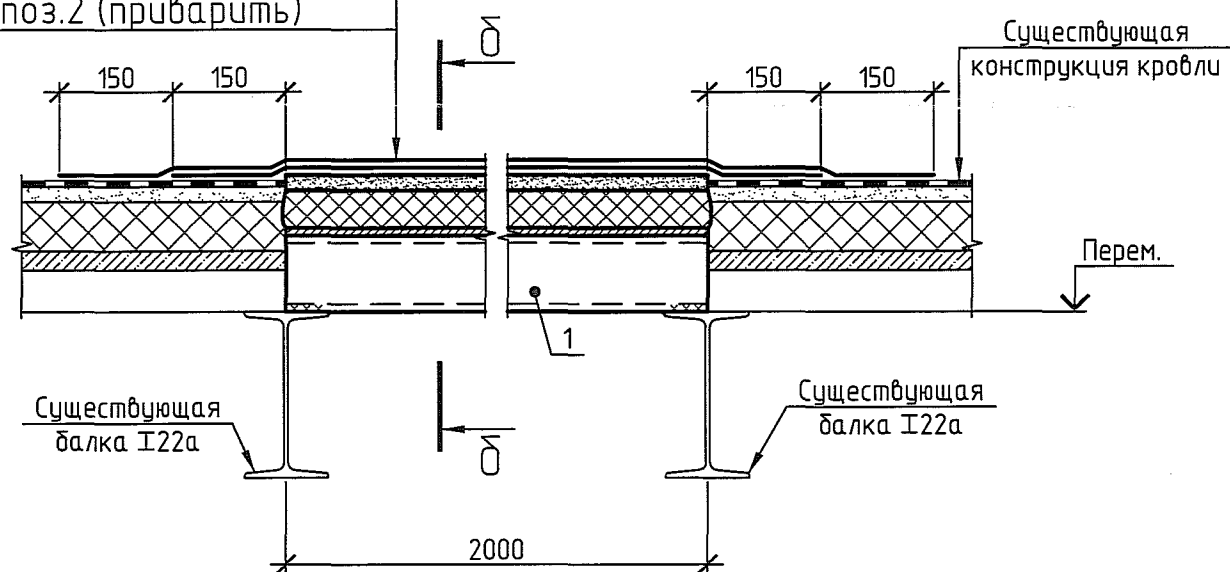


Схема расположения плит покрытия между осями 12-14 и Б-Д



1 слой "Унифлекс" ТКП  
1 слой "Унифлекс" ТПП  
Стяжка из раствора М100, δ=20\*мм  
Полиспен δ=50\*мм  
-Риф 5, поз.2 (приварить)



Спецификация элементов на замену одной ж/б плиты\*

Поз.	Обозначение	Наименование	Кол.	Масса, ед., кг	Примечание
<b>Детали</b>					
1	ГОСТ 8240-97	С10П, L=2000	2	17,18	34,36кг
2	ГОСТ 8568-77	-Риф.5, общей площадью	1,2*м²		50,16кг
<b>Материалы</b>					
	ТУ 5767-001-93254741-2006	Полиспен δ=50*мм, общей площадью	1,2*		м²
	ГОСТ Р 57337-2016	Цементно-песчаный раствор М100	0,025*		м³
	ТУ 5774-001-17925162-99	Унифлекс ТПП, общей площадью	1,5*		м²
	ТУ 5774-001-17925162-99	Унифлекс ТКП, общей площадью	1,5*		м²

\*Сталь марки С235, С245 по ГОСТ 27772-2015

Спецификация элементов на лист

Поз.	Обозначение	Наименование	Кол.	Масса, ед., кг	Примечание
<b>Сборочные единицы</b>					
	Данный лист	Заменяемая ж/б плита покрытия	8		шт.
3	ГОСТ 23279-2012	4С $\frac{4 \cdot 85000-100}{4 \cdot 85000-100}$ , общей площадью	95,0*м²		204,82кг
<b>Материалы</b>					
		Бетон класса В20 безусадочный химволокнистый на мелком заполнителе	3,0*		м³

- Проект выполнен на основании акта внеочередного осмотра строительных конструкций корпуса 110 цеха №110 № 10-44/0880 от 27.04.2018.
- Данный лист предусматривает ремонт участка покрытия и ремонт перекрытия на отм.+10,400.
- Вновь устраиваемые участки конструкции покрытия рассчитаны на равномерно-распределенную нагрузку 400кгс/м².
- Перед устройством покрытия существующие ж/б плиты покрытия (8 шт.) демонтировать согласно данному чертежу, общим весом ж/б 800\*кг.
- Участки покрытия между осями 8-14 и А-Д с разрушенным защитным слоем отремонтировать:
  - отбить непригодный защитный слой бетона;
  - восстановить защитный слой методом торкретирования бетоном класса В20 безусадочным на мелком заполнителе.
- Порядок выполнения работ по ремонту участков монолитного перекрытия на отм.+10,400:
  - отбить непригодный защитный слой бетона, зачистить существующую арматуру;
  - приварить к существующей арматуре усиливающую арматурную сетку (размер сетки уточнить по месту);
  - восстановить защитный слой методом торкретирования.
- Перечень видов работ, для которых необходимо составлять акты освидетельствования скрытых работ:
  - все виды арматурных работ при дальнейшем бетонировании конструкций.
- Все строительно-монтажные работы выполнять в соответствии с требованиями проекта производства работ (разрабатываемый строительной организацией подрядчика) и СП 48.13330.2011 (актуализированная редакция СНиП 12-01-2004 "Организация строительства").
- Сварка арматуры по ГОСТ 14098-2014.
- Сварные швы по ГОСТ 5264-80. Электроды типа Э42, Э46 по ГОСТ 9467-75\*. Катеты швов по меньшей толщине свариваемых деталей.
- Металлоконструкции покрасить эмалью ХС-759 в 5 слоев по грунтовке ХС-059 и покрыть лаком ХС-724 по ГОСТ 2349-79. Общая толщина покрытия 140мкм.
- Количество демонтируемых плит покрытия, участков ремонта покрытия и монолитного перекрытия на отм.+10,400 уточнить по месту.
- Расход материалов уточнить по факту.
- Размеры и отметки с индексом (\*) уточнить по месту.

б-б

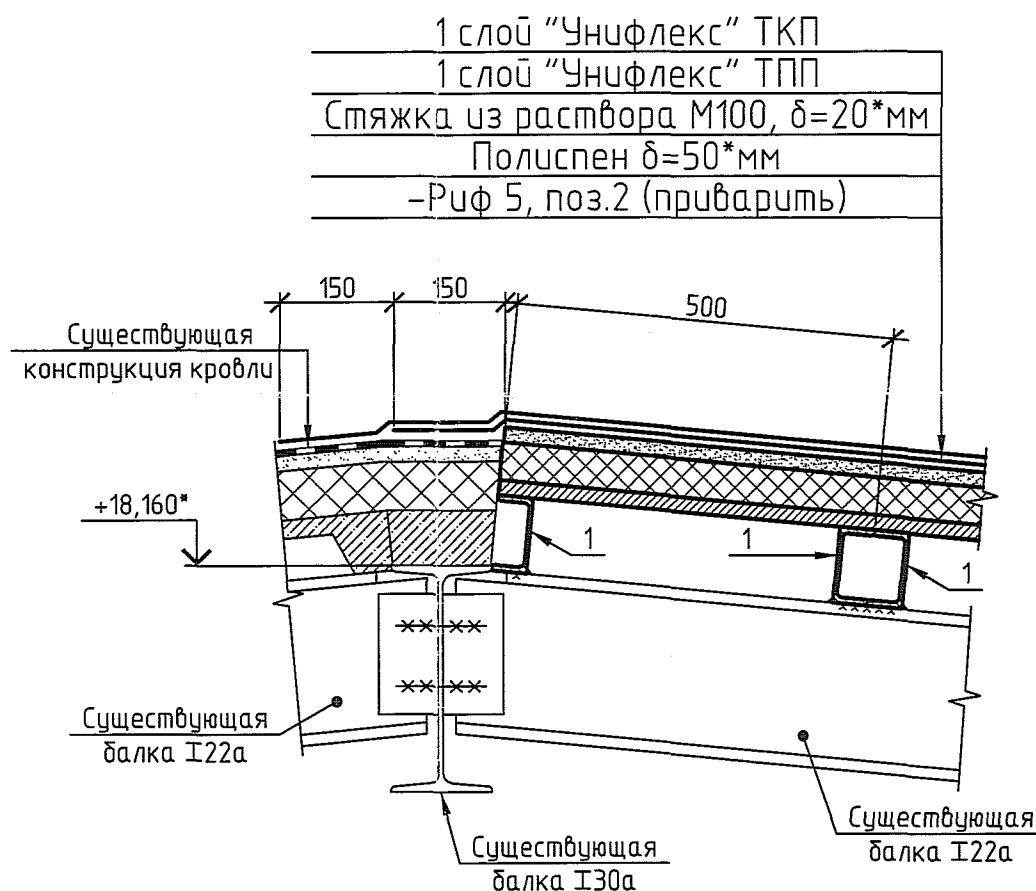
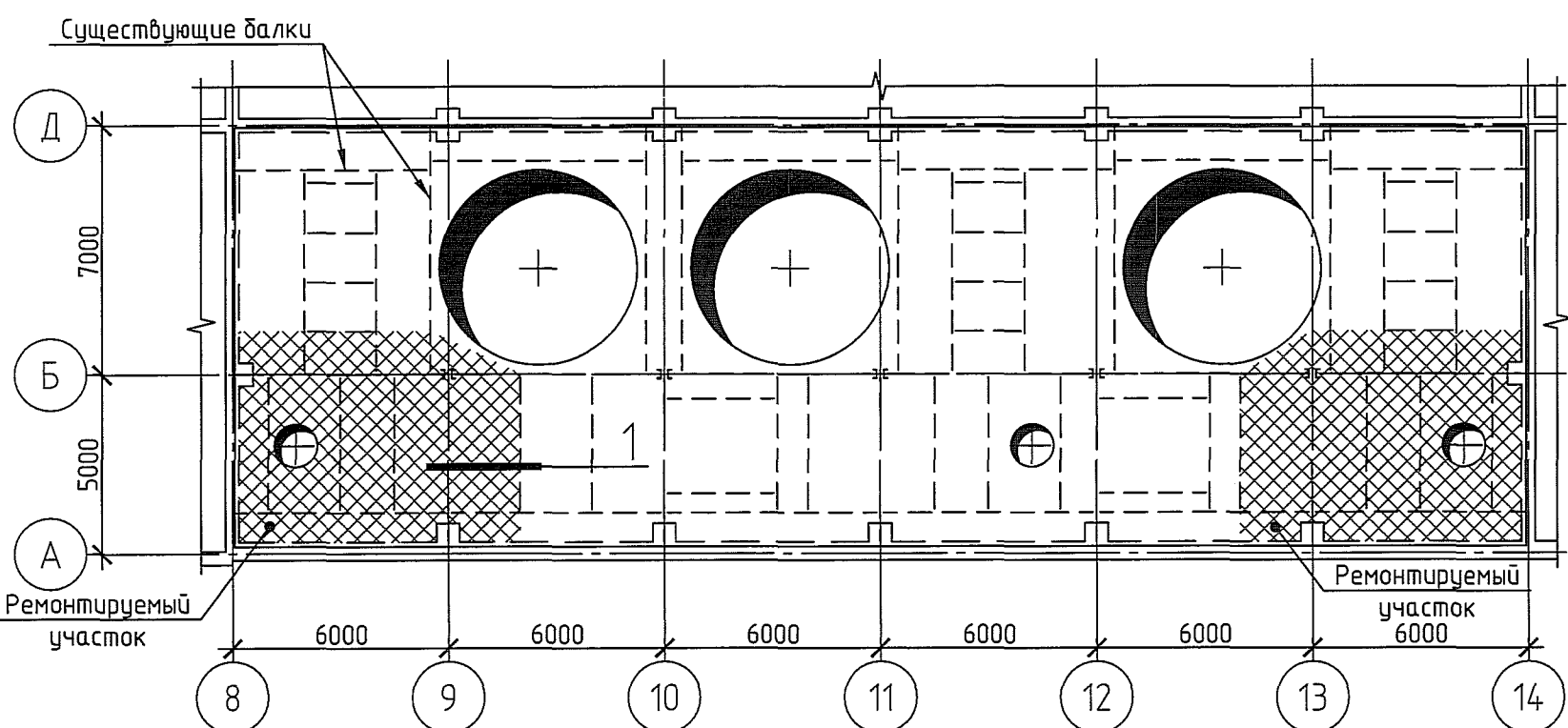
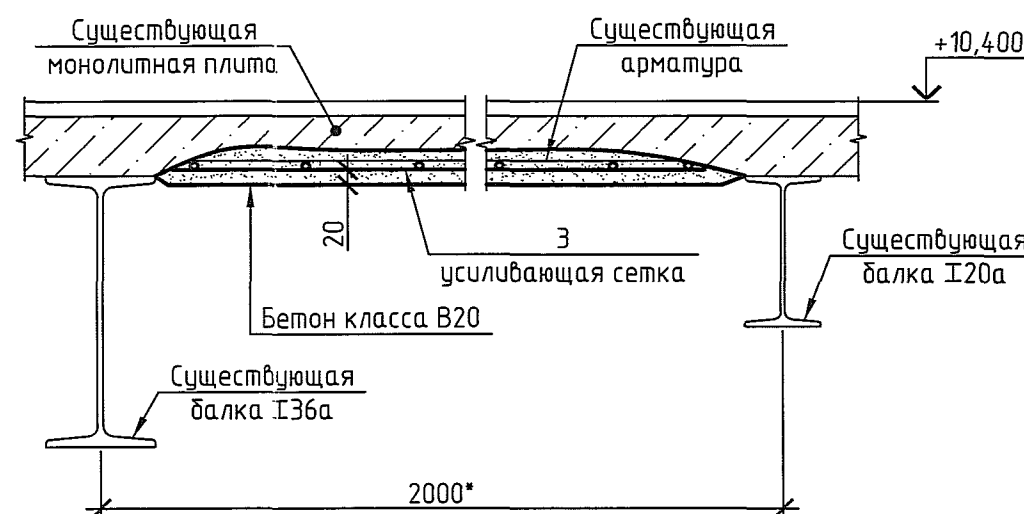


Схема расположения ремонтируемых участков монолитного перекрытия на отм.+10,400 между осями 8-14 и А-Д



1 (типовой узел ремонта участка монолитного перекрытия)



Настоящий проект выполнен в соответствии с действующими нормами, правилами и стандартами, в том числе и по взрыво- и пожаробезопасности.

Главный инженер проекта *И.В. Цветков* И.В. Цветков

				1750-110-110-АС		
				ООО "ГалоПолимер Кирово-Чепецк"		
Изм.	Кол. уч.	Лист	№ док.	Подп.	Дата	Ремонт элементов покрытия и перекрытия на отм.+10,400 между осями 8-14 и А-Д
Разраб.	Поляков	3	30.05.18	Иванов	30.05.18	
Пробер.	Никулин	4	30.05.18	Иванов	30.05.18	Стадия
Нач. УПР	Орлов	5	30.05.18	Иванов	30.05.18	Лист
Н. контр.	Ковальцова	6	30.05.18	Иванов	30.05.18	Листов
Утв.						Р
				Схема расположения плит покрытия. Схема расположения ремонтируемых участков на отм.+10,400. Сечения. Узел 1.		
				УПР <b>ГалоПолимер</b> Кирово-Чепецк		
				244746		

Исполнитель: Спелганов, Глихоб, Зорин  
 Проверено: Вязм. инж.Н.  
 Подпись и дата: 19.06.18.  
 Инж.Н. подп. 244746