

Ведомость рабочих чертежей основного комплекта марки АС

Лист	Наименование	Примечание
1	Общие данные	
2	Схема расположения элементов эстакады. Ситуационный план. Разрез 1-1. Вид А. Узлы. Сечения	

Ведомость спецификаций

Лист	Наименование	Примечание
2	Спецификация элементов на лист	
2	Спецификация на одну отправочную марку	

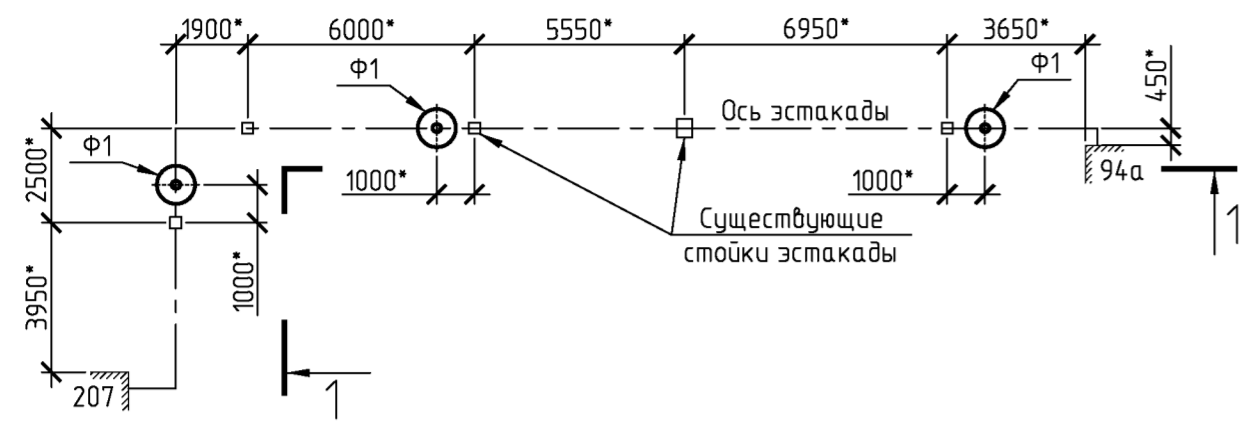
1. Проект выполнен на основании задания на проектирование № 25-50/03333П от 10.09.2020.
2. Проект предусматривает устройство дополнительных стоек эстакады между корпусами 94а и 207.
3. Все строительно-монтажные работы выполнять в соответствии с требованиями проекта производства работ (разрабатываемым строительной организацией подрядчика) и СП 48.13330.2019 (актуализированная редакция СНиП 12-01-2004 "Организация строительства").
4. Объем всех материалов уточнить по факту.

Согласовано	Сабреков	
	Симаков	
	Зорин	
	Зам.гл.мех.	
Взам. инв.Н	Нач. цеха	
	Мех. цеха	
Подпись и дата	Взам. инв.Н	
	Инв.Н подл.	

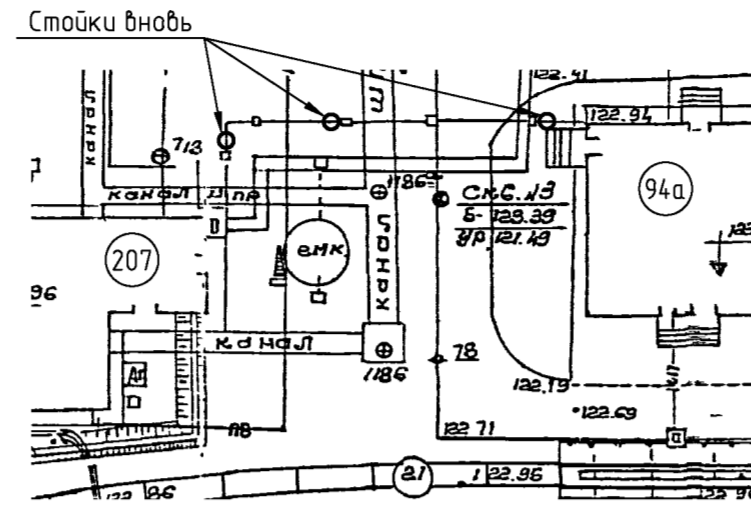
Настоящий проект выполнен в соответствии с действующими нормами, правилами и стандартами
 Главный инженер проекта И.В. Цветков

Изм.	Изм.	Зам.	Нов.	Аннул.	Всего листов (страниц) в док.	Номер док.	Подп.	Дата	
	Номера листов (страниц)								
					2168-82-эстакада-АС				
					ООО "ГалоПолимер Кирово-Чепецк"				
Изм.	Кол. уч.	Лист	№ док.	Подп.	Дата				
Разраб.	Поляков					Ремонт ж/б колонны эстакады у корпуса 94а	Стадия	Лист	Листов
Провер.	Бочкова						Р	1	2
Нач. УПР	Орлов					Общие данные	 УПР ГалоПолимер Кирово-Чепецк		
Н. контр.	Ковальцова								
Утв.									

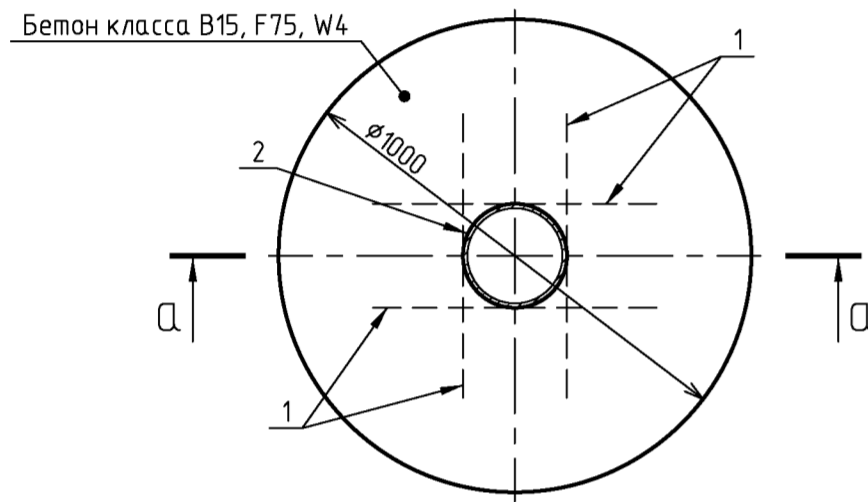
Схема расположения элементов эстакады



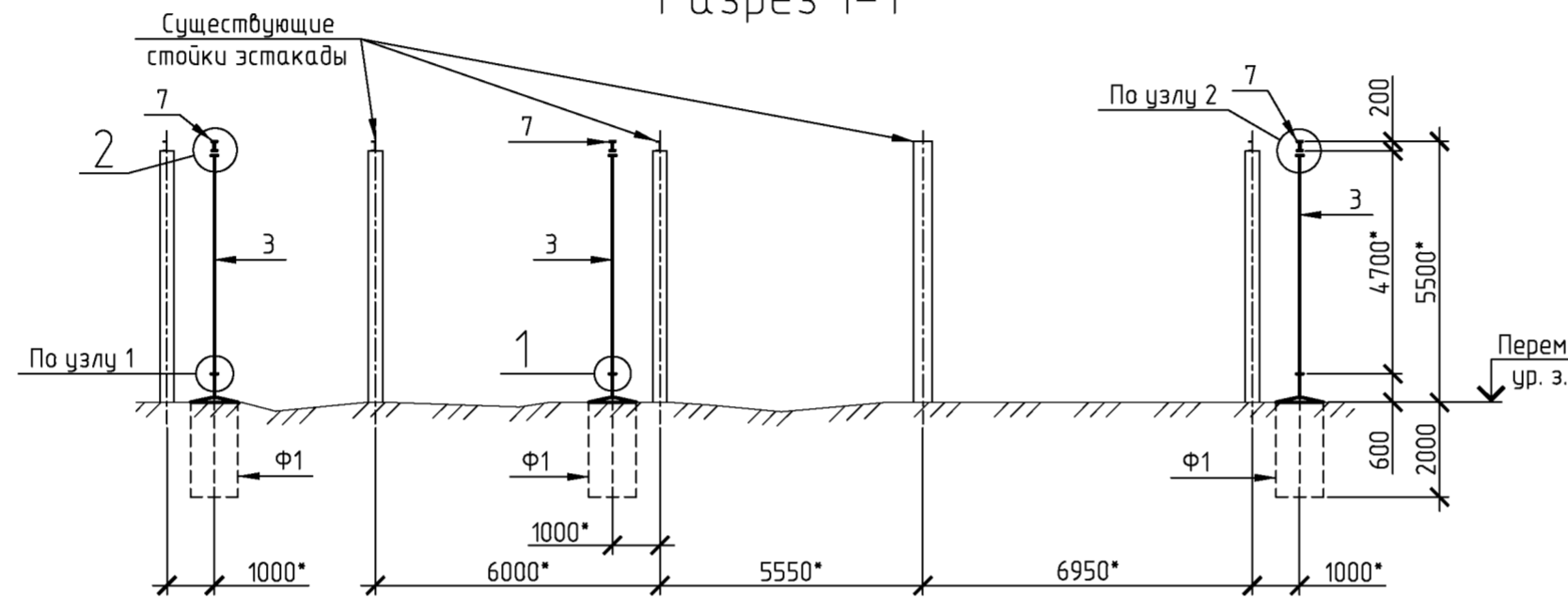
Ситуационный план



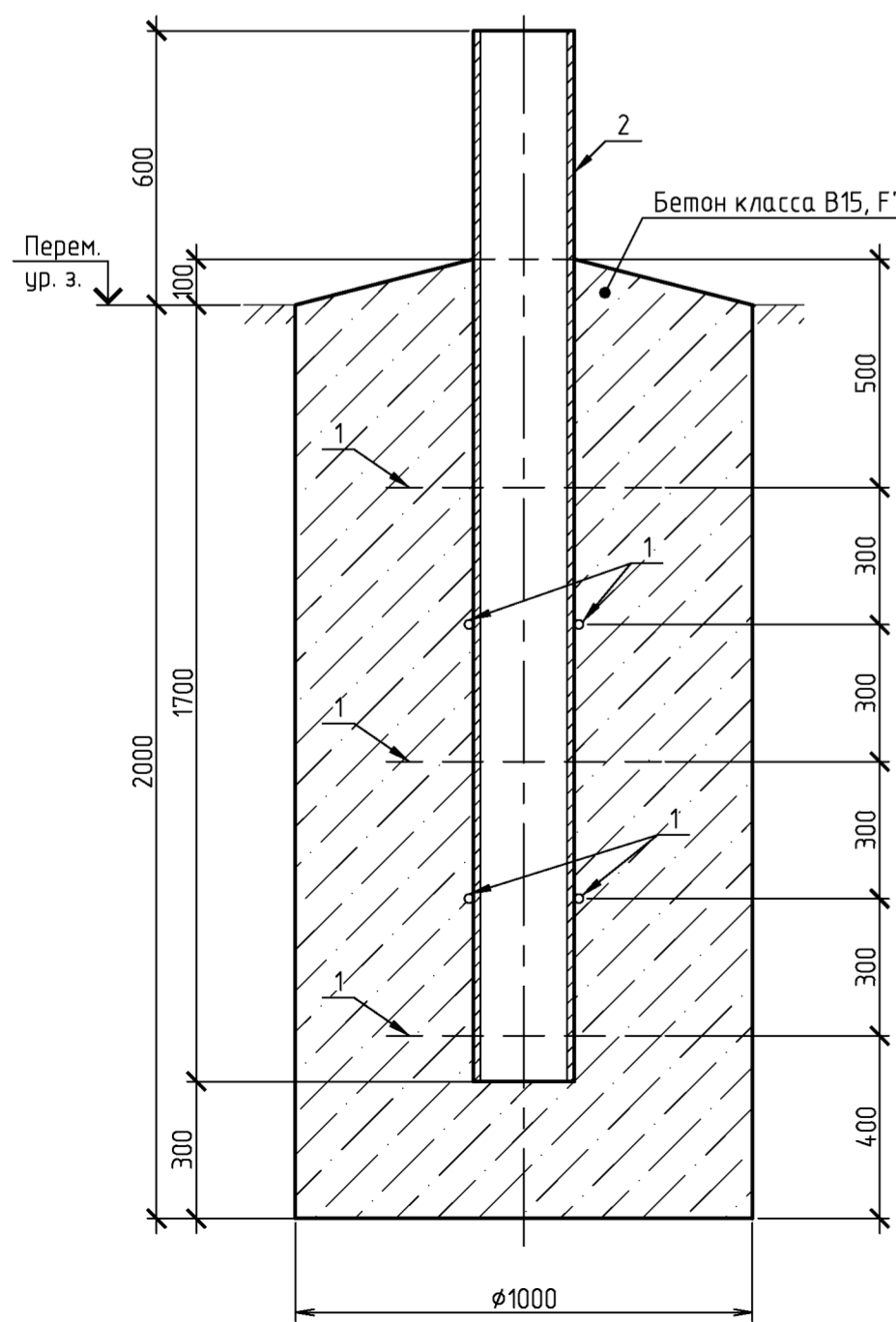
Фундамент Ф1



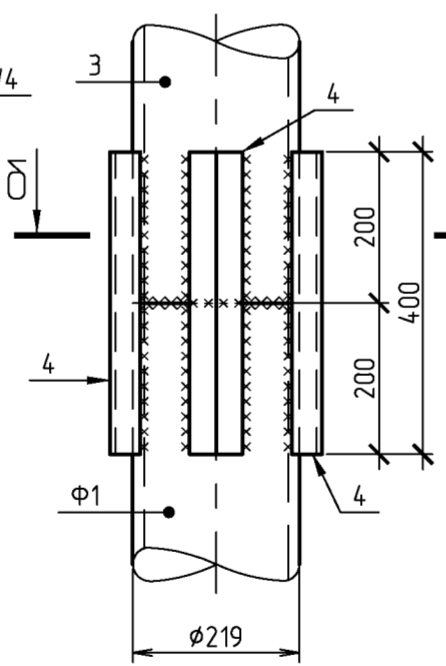
Разрез 1-1



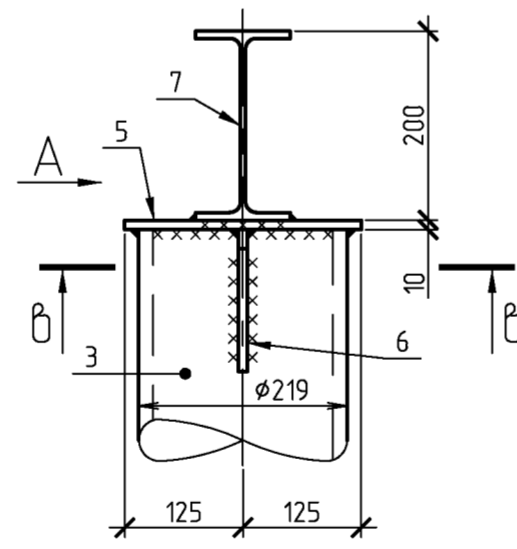
а-а



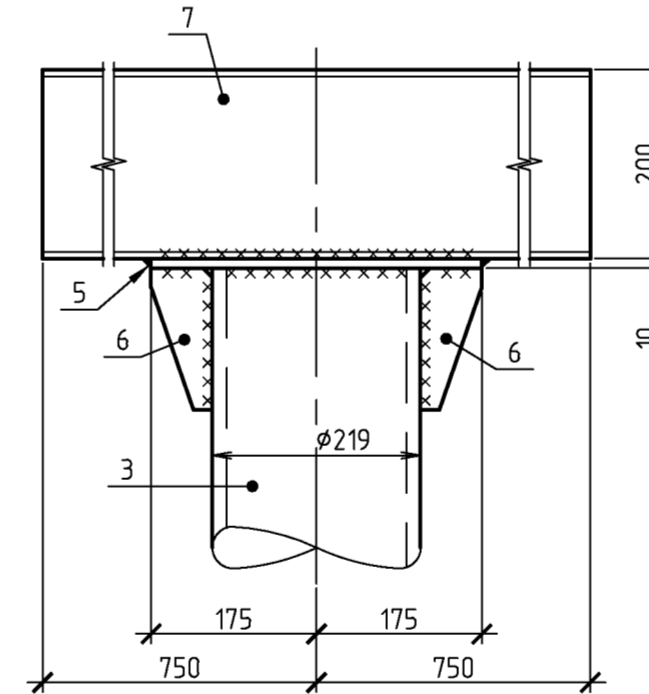
1



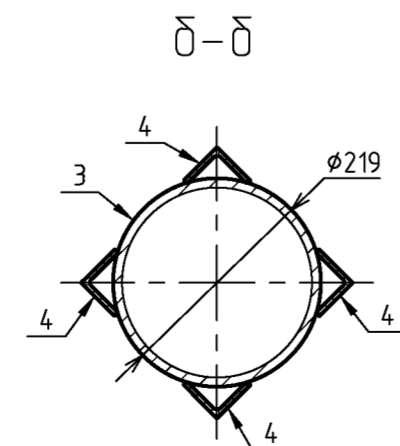
2



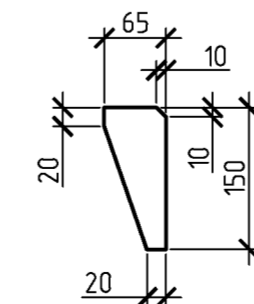
А



б-б



Поз.6



Поз.	Обозначение	Наименование	Кол.	Масса, ед., кг	Примечание
<u>Сборочные единицы</u>					
Ф1	Данный лист	Фундамент Ф1	3		шт.
<u>Детали</u>					
3	ГОСТ 10704-91	Труба $\phi 219 \times 6$, L=4690*	3	147,83	443,49 кг
4	ГОСТ 8509-93	L 50x5, L=400	12	1,51	18,12 кг
5	ГОСТ 19903-2015	-10x250x350	3	6,87	20,61 кг
6	ГОСТ 103-2006	-10x65x150	6	0,77	4,62 кг
7	ГОСТ Р 57837-2017	I20Б1, L=1500	3	31,95	95,85 кг
				Навальный металл 1%	
				Всего	
				588,52 кг	

** - Сталь С235, 245 по ГОСТ 27772-2015

Спецификация на одну монолитную конструкцию

Поз.	Обозначение	Наименование	Кол.	Масса, ед., кг	Примечание
<u>Фундамент Ф1</u>					
1	ГОСТ 34028-2016	$\phi 12$ А400, L=600	10	0,53	5,30 кг
2	ГОСТ 10704-91	Труба $\phi 219 \times 6$, L=2300	1		72,50 кг
				Навальный металл, 1%	
				Всего	
				78,58 кг	
<u>Материалы</u>					
	ГОСТ 26633-2015	Бетон класса В15, F75, W4	1,6*		м ³

1. Состав проекта и общие указания на листе 1.
2. Высоту внонь устраиваемых стоек уточнить по месту учитывая рельеф местности.
3. Фундамент Ф1 выполнить из бетона класса В15, F75, W4.
4. На все виды арматурных работ при дальнейшем бетонировании конструкций необходимо составлять акты освидетельствования скрытых работ.
5. Сопряжение металлоконструкций на сварке. Сварные швы по ГОСТ 5264-80. Электроды типа Э42А, Э46А по ГОСТ 9467-75*. Катеты сварных швов принять по наименьшей толщине свариваемых деталей.
6. Металлоконструкции покрасить эмалью ХС-759 в 3 слоя по грунтовке ХС-059 и покрыть лаком ХС-724 в один слой по ГОСТ 23494-79. Общая толщина покрытия 100 мкм.
7. Размеры и объемы с индексом (*) уточнить по месту.

Инв.№ подл.	Взам. инв.№
Подпись и дата	

2168-82-эстакада-АС					
ООО "ГалоПолимер Кирово-Чепецк"					
Изм.	Кол. уч.	Лист	№ док.	Подп.	Дата
Разраб.	Поляков				
Провер.	Бочкова				
Ремонт ж/б колонны эстакады у корпуса 94а				Стадия	Лист
				Р	2
Схема расположения элементов эстакады. Ситуационный план. Разрез 1-1. Вид А. Узлы. Сечения					