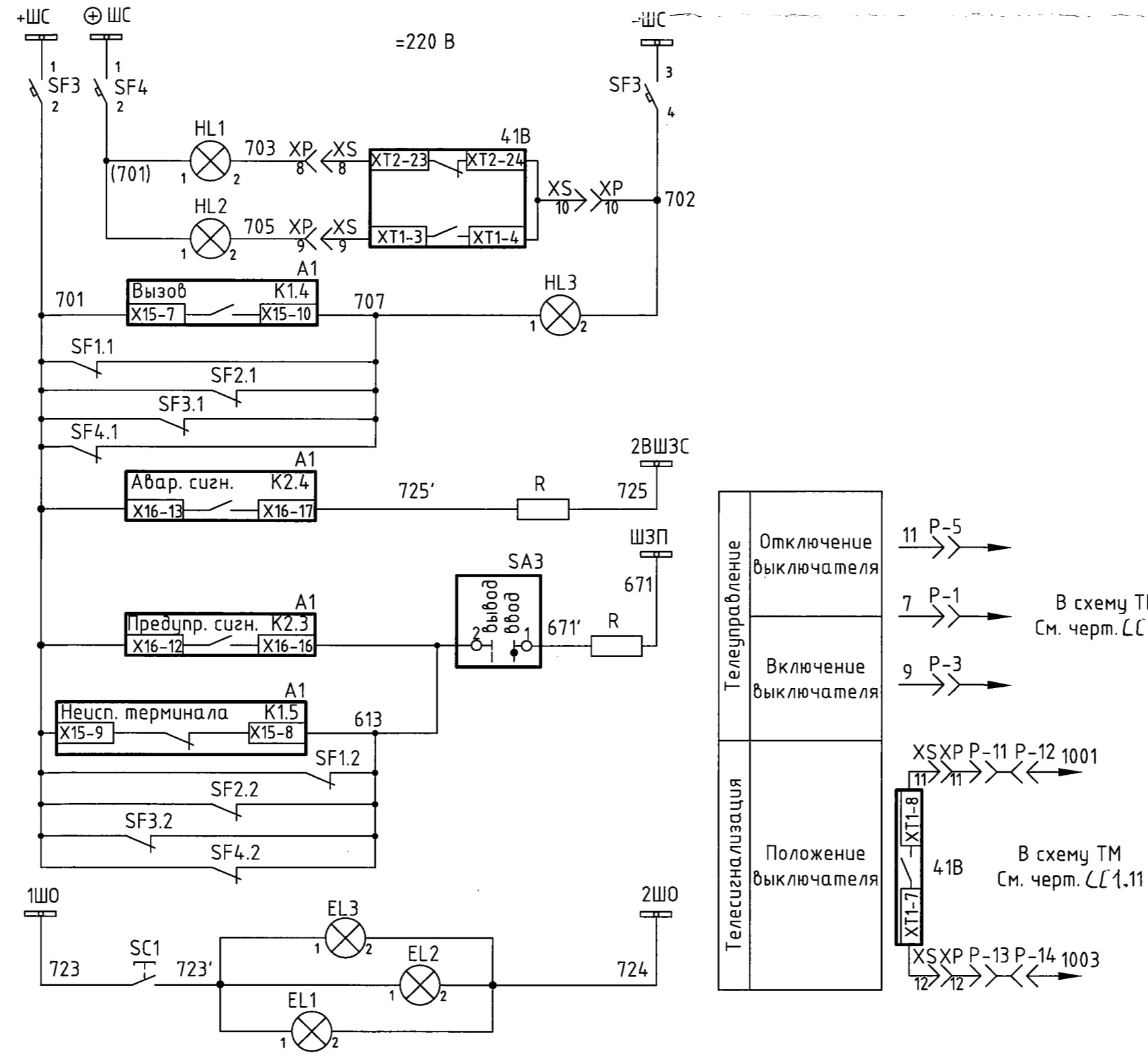
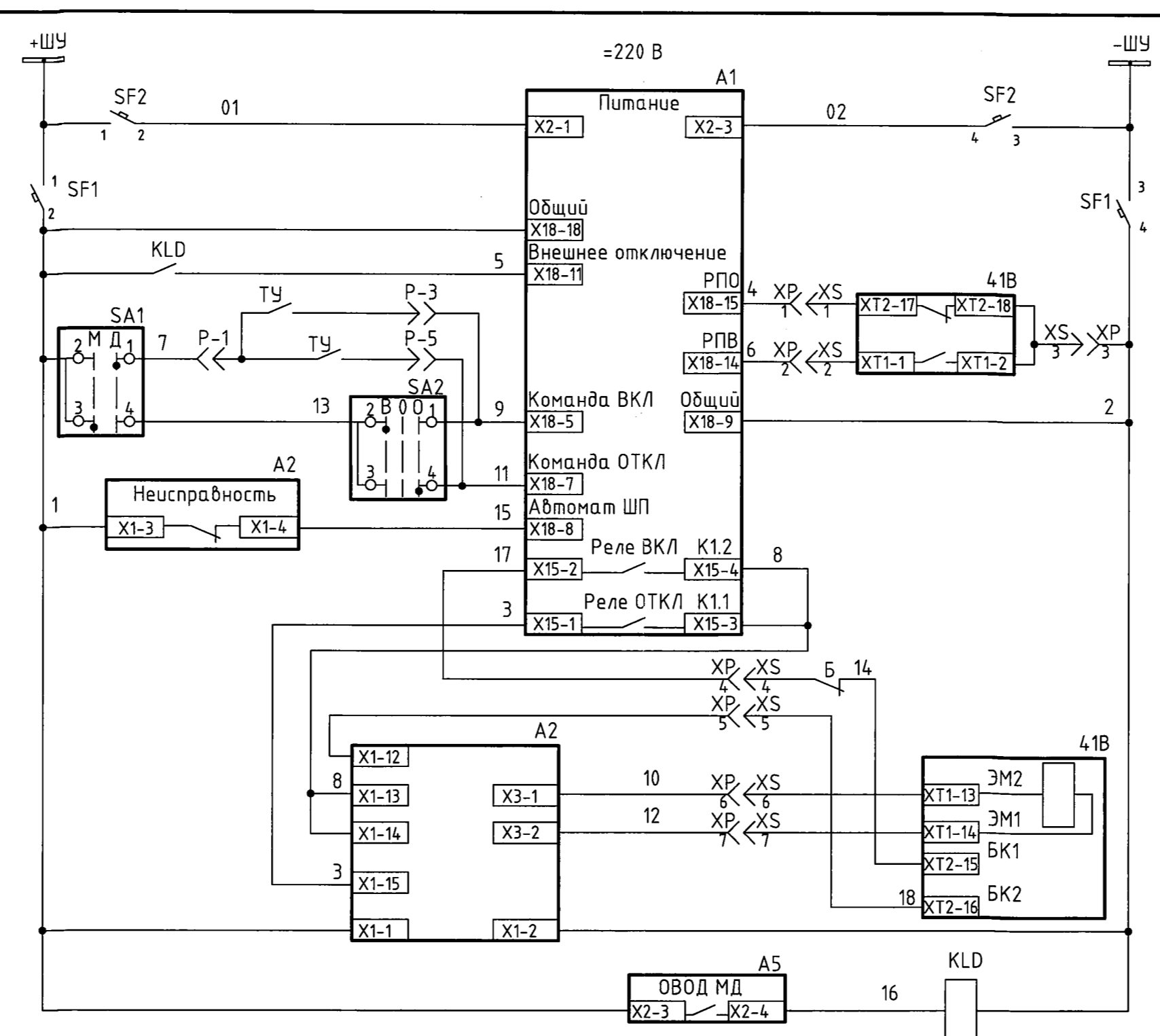


Отсек сборных шин
Вакуумный выключатель
Ограничитель перенапряжения нелинейный
Трансформаторы тока
Трансформатор тока нулевой последовательности
Потребитель
Токовые цепи ТОР
Порт ВОЛС
Цепи питания счетчика
Интерфейс RS-485 счетчика
Токовые цепи счетчика
Токовые цепи ПИМ
Цепи питания ПИМ
Интерфейс RS-485 ПИМ
Шинки напряжения
Автоматический выключатель цепей напряжения
Цепи напряжения ПИМ
Цепи напряжения ТОР
Цепи напряжения счетчика



Поз. обозначение	Наименование	Кол.	Примечание
41B	Выключатель вакуумный ВВ/TEL-6-20/1000А	1	тележка ВВ
FV1, FV2, FV3	Ограничитель напряжения ОПН РТ/TEL-6/6,0 УХЛ2	3	тележка ВВ
ТАА, ТАС	Трансформатор тока ТПЛ-10 0,5/10Р-600/5	2	каб. отсек
ТА3	Трансформатор тока нулевой последовательности ТЗЛМ-1-1	1	каб. отсек
A3	Счетчик активной и реактивной энергии СЭТ 4 ТМ.02М.07	1	рел.отсек
A4	Преобразователь измерительный многофункциональный ET311	1	рел. отсек
A1	Устройство защиты и автоматики линий ТОР 200 л 22	1	рел.отсек
A2	Блок управления вакуумным выключателем БУ/TER_СМ_16_1	1	рел.отсек
A5	Микропроцессорное устройство дуговой защиты ОВОД-МД	1	рел. отсек
SA1	Переключатель OptiSwitch 4G10-54-U-R014	1	рел.отсек
SA2	Переключатель OptiSwitch 4G10-201-U-R014	1	рел.отсек
SA3	Переключатель OptiSwitch 4G10-90-U-R014	1	рел.отсек
SC1	Переключатель поворотный NEF30-TPas-X	1	рел.отсек
SF1-SF3	Автоматический выключатель, In=3А С60Н-DC 2P 3А С	3	рел.отсек
SF4	Автоматический выключатель, In=3А С60Н-DC 1P 3А С	1	рел.отсек
SF1.1-SF4.2	Блок-контакт состояния для С60/ID	8	рел.отсек
SF5	Автоматический выключатель ic60H В 3А 3P	1	рел.отсек
HL3	Арматура светосигнальная СКЛ-11-А-Б-2-220	1	рел.отсек
HL2	Арматура светосигнальная СКЛ-11-А-К-2-220	1	рел.отсек
HL1	Арматура светосигнальная СКЛ-11-А-Л-2-220	1	рел.отсек
EL1, EL2, EL3	Светильник светодиодный низковольтный ЛЕДСВЕТ ПС-6-36	3	отсеки вв. каб. рел.
XS-XP	Разъем между тележкой и релейным отсеком HARTING	1	рел.отсек
KLD	Реле R4N-2014-23-1220-WT RELPOL	1	рел. отсек
R	Резистор С5-341В 50Вт 3,9кОм	2	рел. отсек

1. Общие данные см. черт. 2085-104-0-ЭМ2.1.

2085-104-0-ЭМ2.17

ООО "ГалоПолимер Кирово-Чепецк"

Изм.	Кол. уч.	Лист	№ док.	Подп.	Дата
Разраб.	Седых	Ваш	07.08.20		
Проб.	Ожегов	Ваш	11.09.20		
Нач. отд.	Масленников	Ваш	11.09.20		
Н. контр.	Орлов	Ваш	16.09.20		
Учб.	Шибанов	Ваш	16.09.20		

Перевод электроснабжения ПС-11 6 кВ с ТЭЦ-3 на ГПП. РЗиА

Схема электрическая принципиальная управления фидером 41 на ГПП

Стадия	Лист	Листов
Р		1

УПР ГалоПолимер Кирово-Чепецк

248222