

Схема установки стяжного устройства Су-1

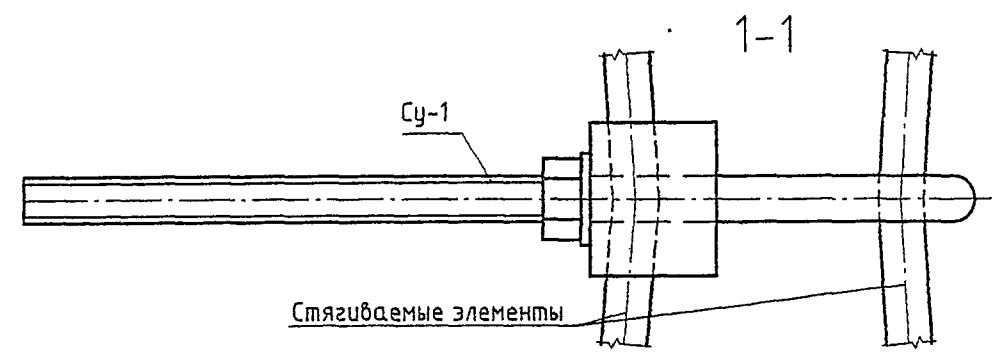
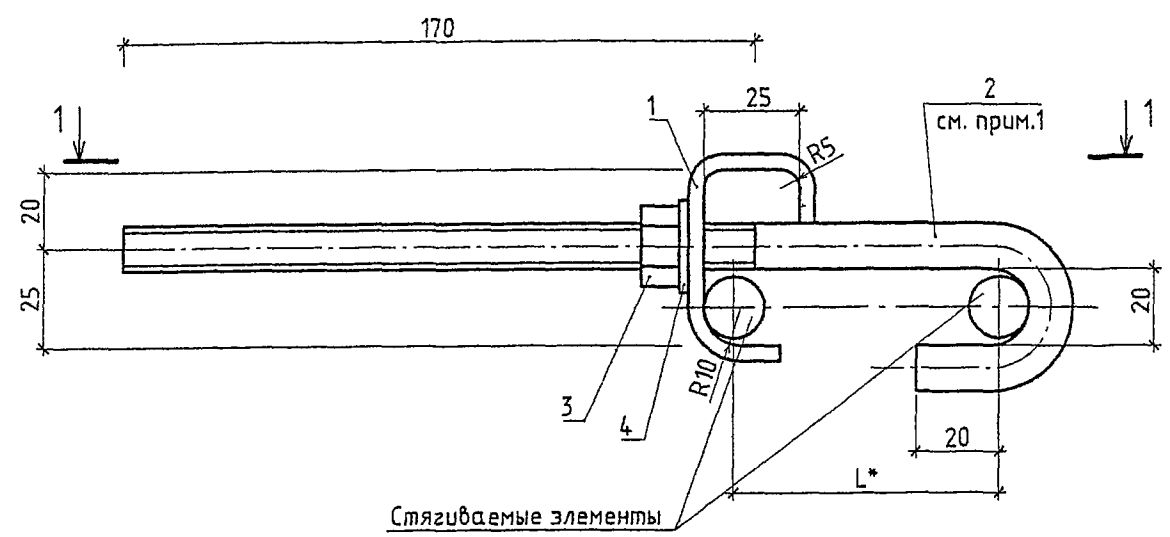
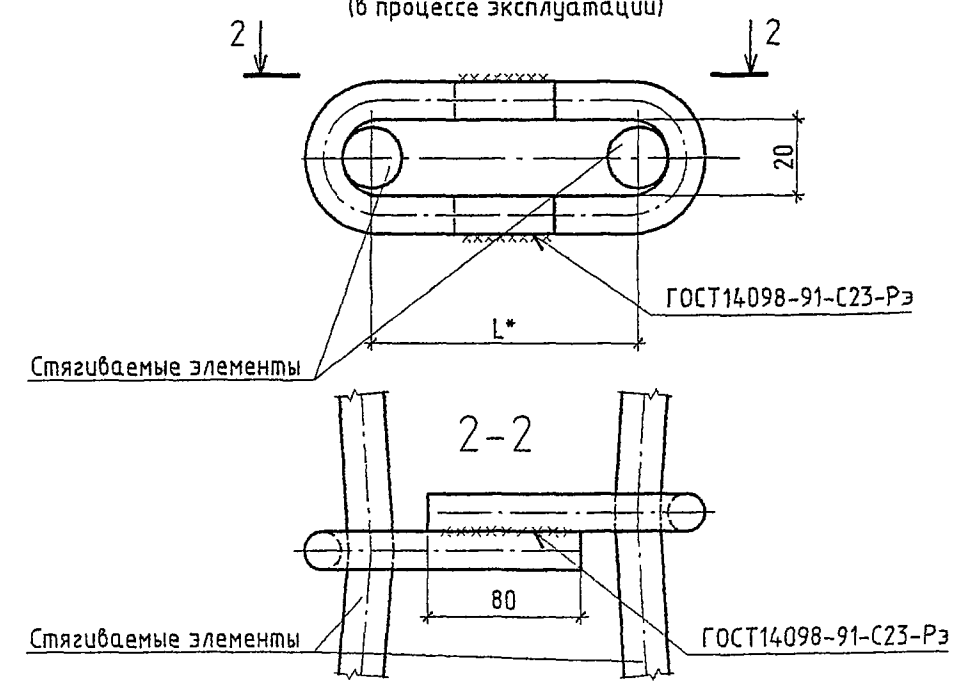


Схема установки стяжки Ст-1 (в процессе эксплуатации)



Спецификация элементов Су-1

| Поз. | Обозначение | Наименование | Кол. шт. | Масса ед., кг. | Прим. |
|------|------------------|-----------------------------|----------|----------------|-------|
| 1 | 4.4-130/06-КМ-12 | -4x40 ГОСТ103-76* L=105 | 1 | 0,13 | С245 |
| 2 | 4.4-130/06-КМ-12 | φ12А-I ГОСТ2590-88 L=290 | 1 | 0,26 | СтЗпс |
| 3 | 4.4-130/06-КМ-12 | Гайка М12-6Н.5 ГОСТ5915-70* | 1 | 0,02 | |
| 4 | 4.4-130/06-КМ-12 | Шайба φ12 ГОСТ11371-78 | 1 | 0,01 | |

| | | | | | | | | | |
|-----------|-------|-------------|--------|--------------------|-------|--|--------|------|--------|
| | | | | | | 4.4-133/06-КМ | | | |
| | | | | | | ООО "Завод полимеров КЧХК" | | | |
| Изм. | Кол.ч | Лист | № док. | Подпись | Дата | Корпус №160 цеха №160. Усиление конструкций перекрытия на отм. +19.200 | Стадия | Лист | Листов |
| Нач. отд. | | Варлыгин | | <i>[Signature]</i> | | | Р | 13 | |
| Гл. спец. | | Хараев | | <i>[Signature]</i> | | | | | |
| Инженер | | Гавриленков | | <i>[Signature]</i> | 12.06 | | | | |
| | | | | | | Стяжное устройство Су-1 | | | |
| Н. контр. | | Хараев | | <i>[Signature]</i> | | ООО "ССР" | | | |

Файл: E:\Тех.отдел\8 работе\КЧХК\корп 160\схема усиления_160.dwg Дата: 28 Dec 2006 - 11:57