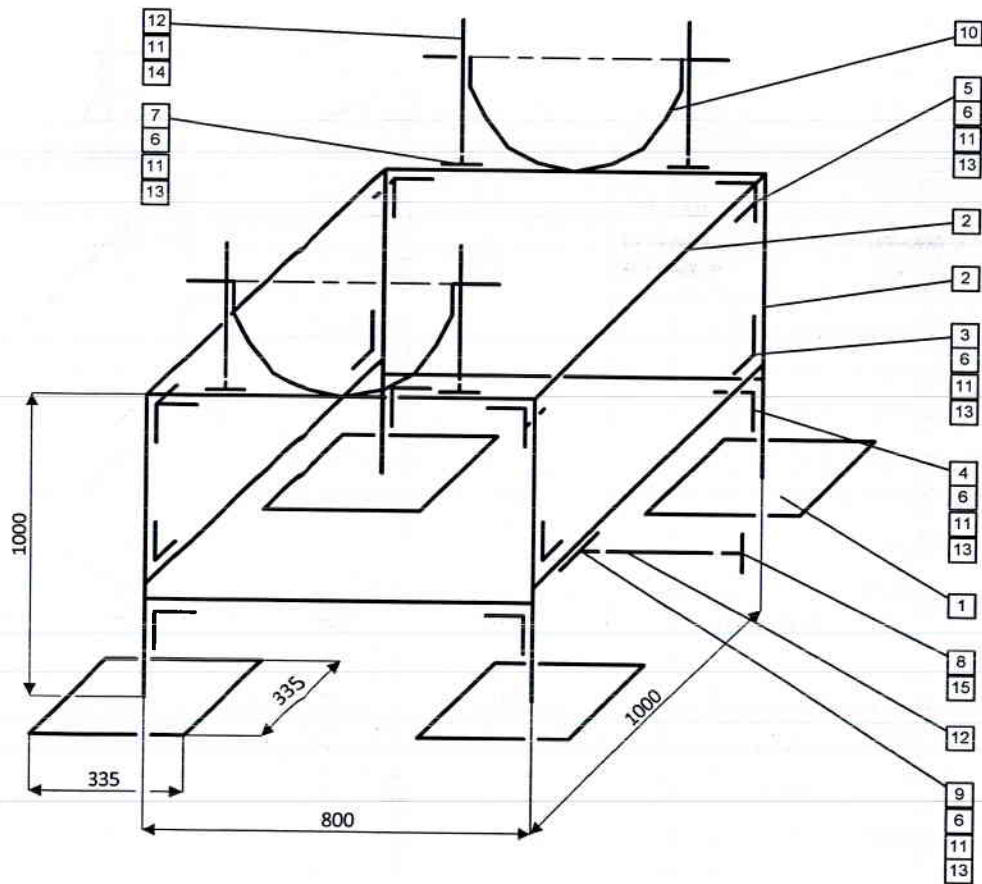


Эскиз опорной конструкции (для участка №1 вентиляции В-3 на корпусе 2 цеха 27 (южная сторона)).



Спецификация материалов (ориентировочная)				
Номер позиции по схеме	Наименование	размеры, мм	Материал	Количество
1	Опора кровельная	335x335	пластик	4
2	Профиль монтажный	38-40/41x41	сталь оцинк	11.2м
3	Уголок 90 универсальный	38-41 4F	сталь оцинк	4 шт.
4	Уголок 3Д левый/правый	38-41 4F3	сталь оцинк	4 шт.
5	Соединитель 3Д угловой	38-41 4F8	сталь оцинк	4 шт.
6	Гайка профильная M12(M10)	38-41 6F	сталь оцинк	48 шт.
7	Пластина опорная	4F2	сталь оцинк	4 шт.
8	Сюба 45	4F2	сталь оцинк	1 шт.
9	Сюба шарнирная	4F2	сталь оцинк	1 шт.
10	Хомут с резиновой прокладкой		сталь оцинк	2 шт.
11	Шайба	M12 (M10)	сталь оцинк	50 шт.
12	Шпилька	M12 (M10)	сталь оцинк	4 м.
13	Болт M12x25 (M10x25)	M12 (M10)	сталь оцинк	48шт.
14	Гайка	M12 (M10)	сталь оцинк	20 шт.
15	Анкер L=250..300мм	M12 (M10)		1 шт.
Крепежные элементы взяты из каталогов компании Tetraosip				

Согласовано:

С.В. Северин С.М.

Согласовано:

Венедиктов А.В.