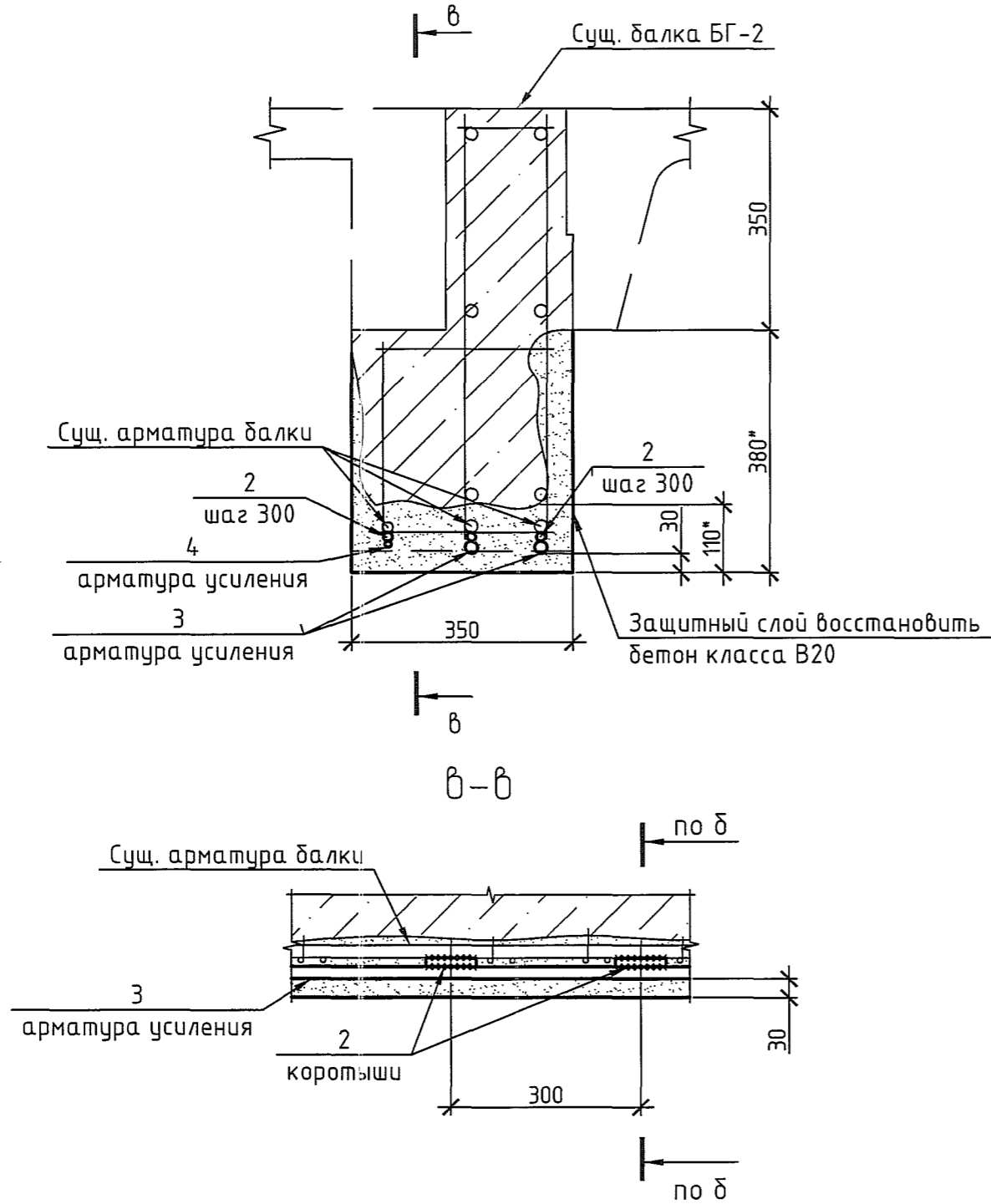
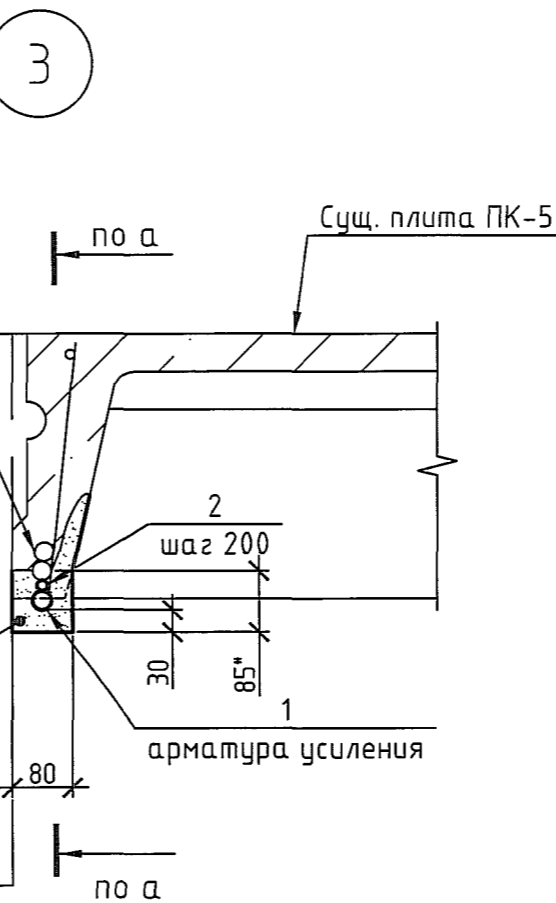
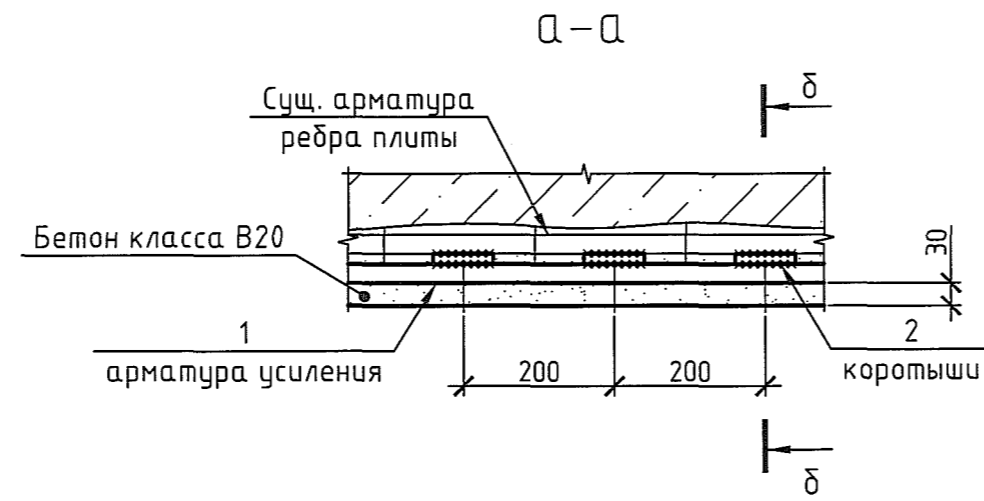
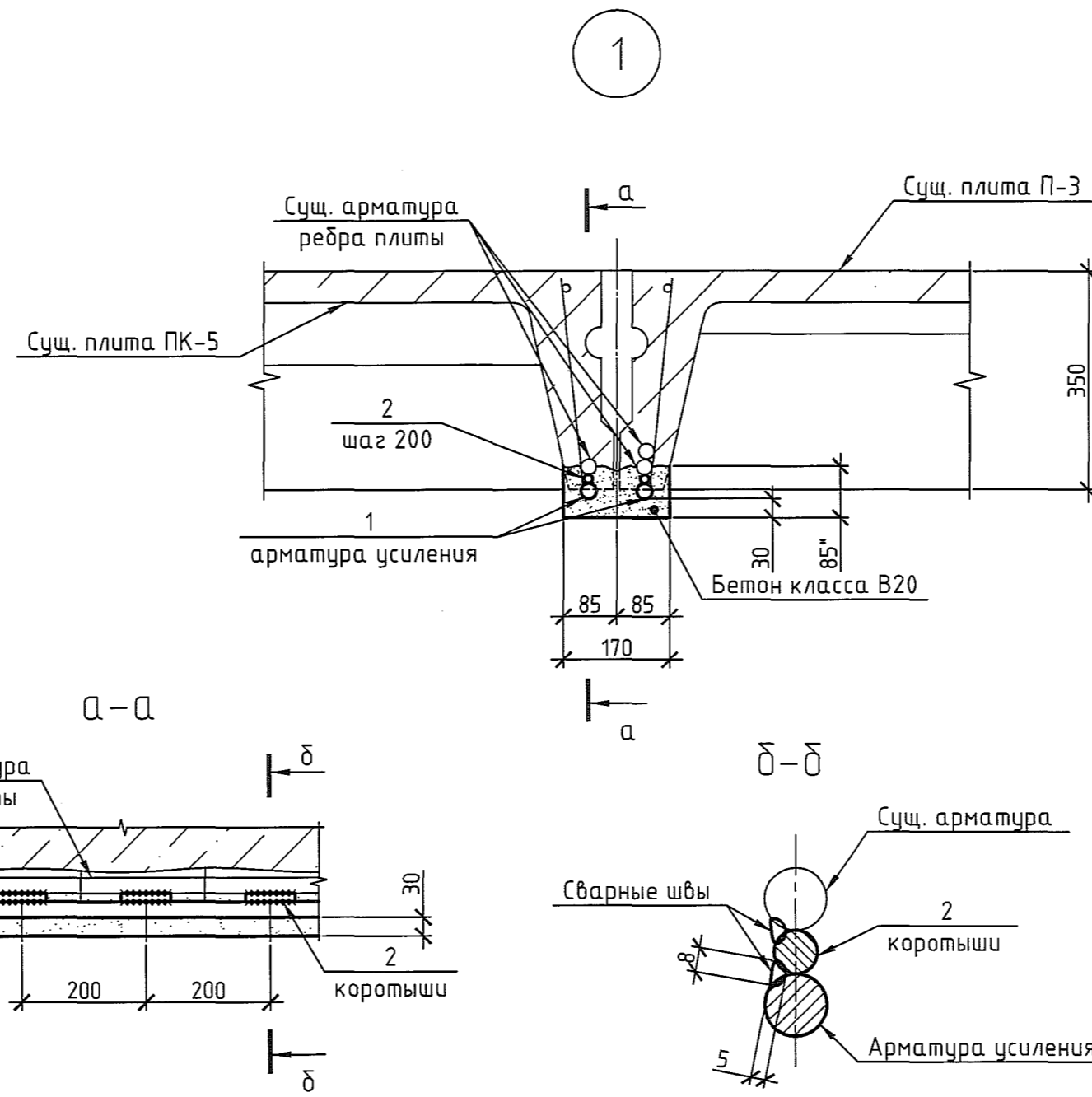
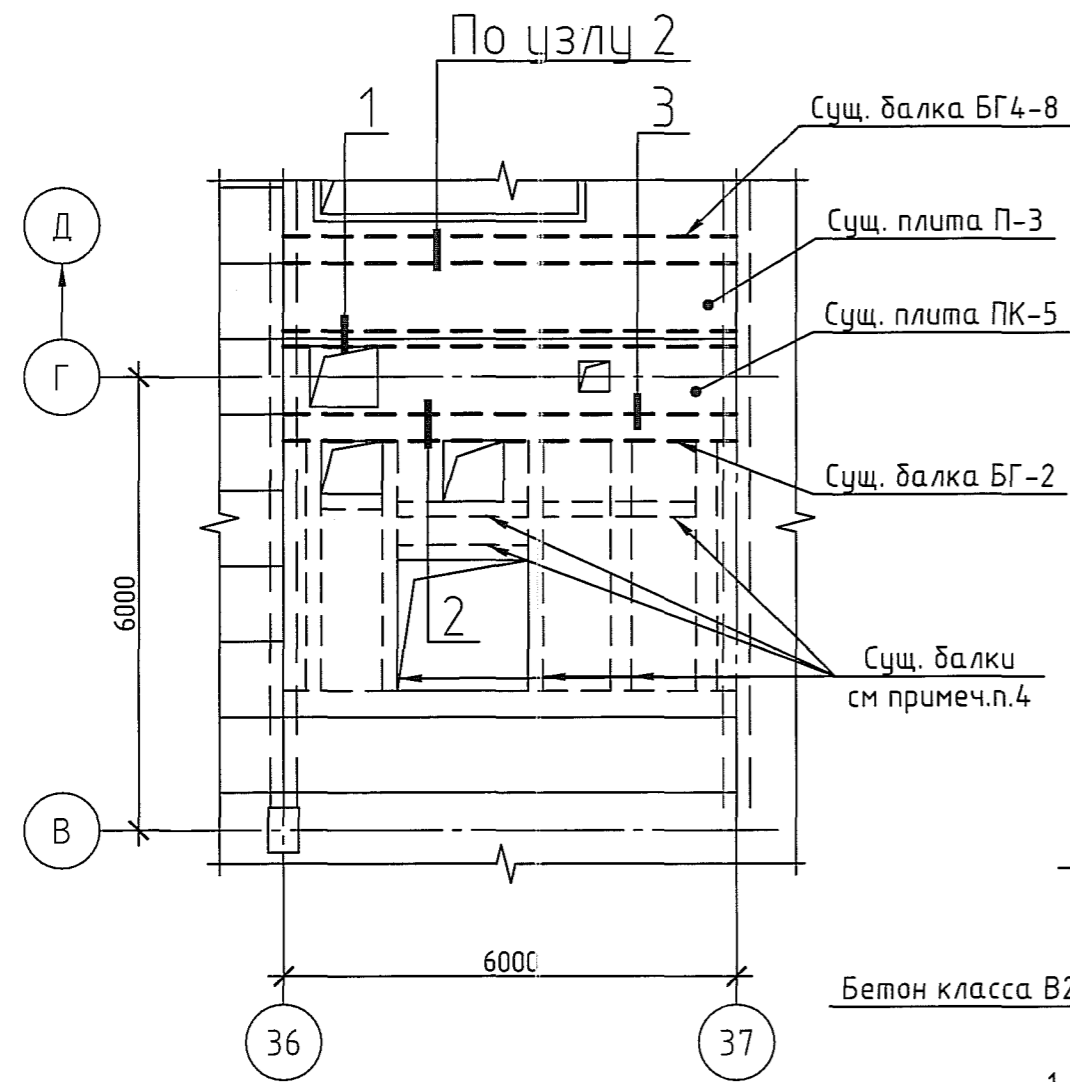


Схема расположения элементов перекрытия на отм. +19,200  
между осями 36-37 и В-Д



Спецификация элементов на лист

Поз.	Обозначение	Наименование	Кол.	Масса, ед., кг	Примечание
<u>Ребра плит перекрытия ПК-5 и П-3</u>					
1	ГОСТ 5781-82*	Ø20 А-III (А400) L=5600	2	13,81	27,62кг
2	ГОСТ 5781-82*	Ø14 А-III (А400) L=80	58	0,10	5,80кг
<u>Материалы</u>					
		Бетон класса В20 безусадочный химстойкий на мелком заполнителе	0,1*		м³
<u>Балка БГ-2</u>					
3	ГОСТ 5781-82*	Ø20 А-III (А400) L=5600	2	13,81	27,62кг
2	ГОСТ 5781-82*	Ø14 А-III (А400) L=80	57	0,10	5,70кг
4	ГОСТ 5781-82*	Ø10 А-III (А400) L=5600	1	3,46	3,46кг
<u>Материал</u>					
		Бетон класса В20 безусадочный химстойкий на мелком заполнителе	0,5*		м³
<u>Балка БГ-8</u>					
3	ГОСТ 5781-82*	Ø20 А-III (А400) L=5600	2	13,81	27,62кг
2	ГОСТ 5781-82*	Ø14 А-III (А400) L=80	57	0,10	5,70кг
4	ГОСТ 5781-82*	Ø10 А-III (А400) L=5600	1	3,46	3,46кг
<u>Материал</u>					
		Бетон класса В20 безусадочный химстойкий на мелком заполнителе	0,5*		м³
<u>Ребро плиты ПК-5 (по узлу 3)</u>					
1	ГОСТ 5781-82*	Ø20 А-III (А400) L=5600	1	13,81	13,81кг
2	ГОСТ 5781-82*	Ø14 А-III (А400) L=80	29	0,10	2,90кг
<u>Материалы</u>					
		Бетон класса В20 безусадочный химстойкий на мелком заполнителе	0,06*		м³
<u>Материал</u>					
		Бетон класса В20 безусадочный химстойкий на мелком заполнителе	1*		м³

1. Проект выполнен на основании акта внеочередного осмотра строительных конструкций корпуса 160 №10-44/0016 от 11.01.2017.
2. Проект предусматривает ремонт элементов перекрытия на отм. +19,200 между осями 36-37 и В-Д.
3. Порядок выполнения работ по усилению ребер плит П-3, ПК-5 и балок перекрытия БГ-2, БГ-8:
  - отбить непригодный защитный слой бетона, зачистить существующую арматуру;
  - положить снизу арматуру усиления, прибавив её через коротыши к существующей рабочей арматуре согласно узлам 1-3;
  - восстановить защитный слой методом торкретирования.
4. Существующие балки и плиты перекрытия на отм. +19,200 со значительной коррозией отремонтировать:
  - отбить непригодный защитный слой бетона, зачистить существующую арматуру;
  - восстановить защитный слой методом торкретирования.
5. Расход бетона уточнить по факту.
6. Размеры с индексом (\*) уточнить по месту.

1515-28-160-АС.1					
ООО "ГалоПолимер Кирово-Чепецк"					
Изм.	Кол. уч.	Лист	№ док.	Подп.	Дата
Разраб.	Поляков	02	2017		
Провер.	Шевцова				
Восстановление элементов перекрытия на отм. +19,200 между осями 36-37 и В-Д			Стадия	Лист	Листов
			Р		1
Нач. УНР	Орлов	07.01.17	Схема расположения элементов перекрытия на отм. +19,200 между осями 36-37 и В-Д. Узлы 1-3. Сечения.		
Н. контр.	Ковальцова		УПР ГалоПолимер Кирово-Чепецк		
Утв.			212.507		

Начальник ц.28	Скляроб	Лопеев
Механик ц.28		
Взам. инв.Н		
Подпись и дата		08.08.17.
Инв.Н подл.		212.507