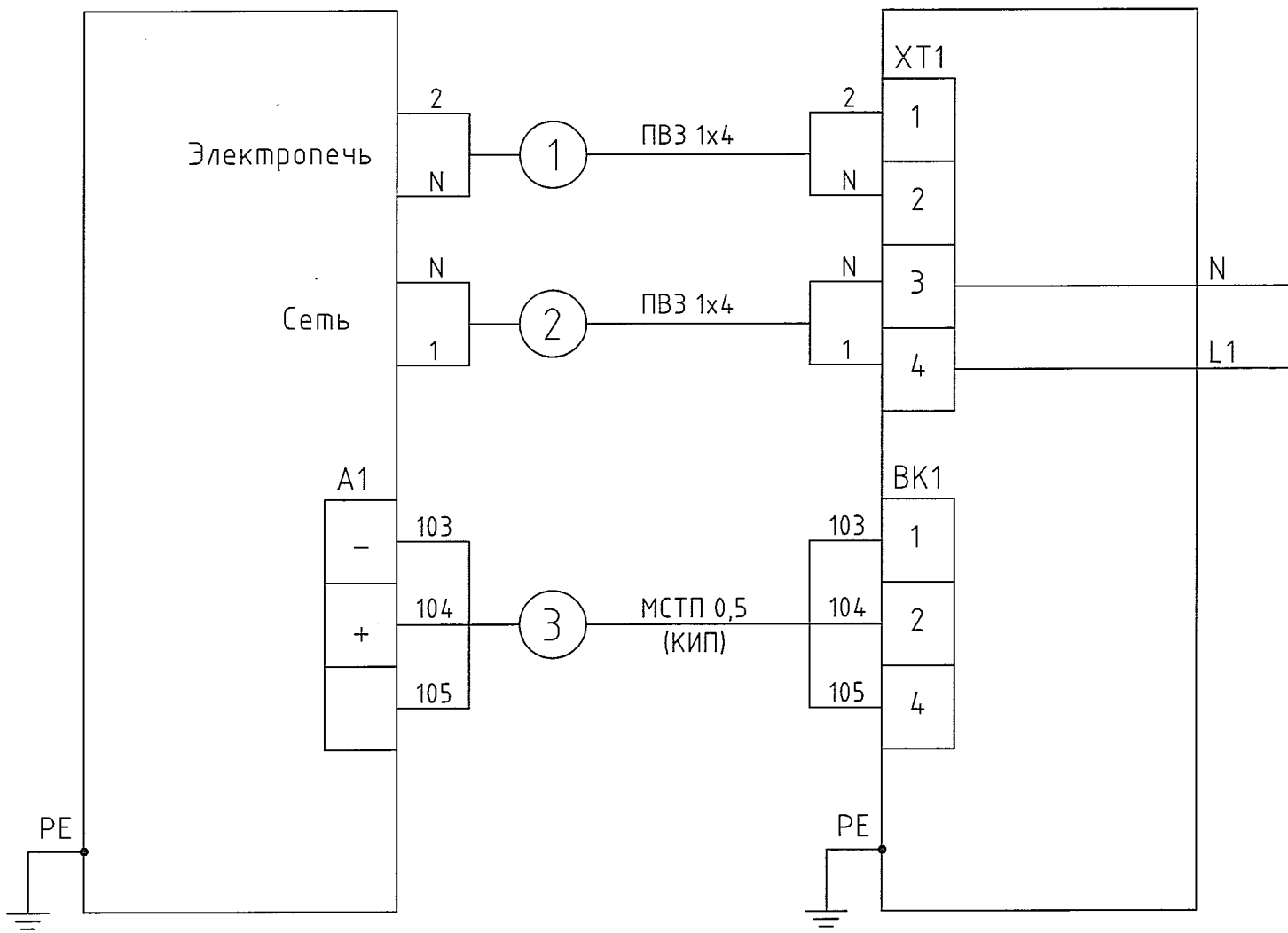


Схема соединений и подключений
управления электропечью поз.300/3

Поз. обозначение	Наименование	Кол.	Примечание
	Провод силовой медный гибкий ПВЗ 1x4		комплектно с печью

Блок управления

Электропечь
поз.300/3



В шкаф питания
ШПП1, гр.1
кабель ЭПЗ-н1
(ВВГнг 3x4)

- Общие данные см. черт. 1985-2-49-ЭМ2.1.
- Схемы соединений и подключений управления электропечами поз.300/4-7 аналогичны схеме соединений и подключений управления электропечью поз.300/3 (эл.снабжение см.1985-2-49-ЭМ2.3)

Дата	10.02.20
Подпись	<i>[Signature]</i>
Фамилия	Патрушев
Должность	Энергетик
Взам. инв. N	
Подпись и дата	10.02.20
Инв. N подл.	247234

1985-2-49-ЭМ2.4					
ООО "ГалоПолимер Кирово-Чепецк"					
Изм.	Кол. уч.	Лист	N док.	Подп.	Дата
Разраб.	Сиволап			<i>[Signature]</i>	10.02.20
Провер.	Ожегов			<i>[Signature]</i>	
Нач. отд.	Масленников			<i>[Signature]</i>	10.02.20
Нач. УПР	Орлов			<i>[Signature]</i>	10.02.20
Н.контр.	Ковальногова			<i>[Signature]</i>	10.02.20
Утв.	Шибанов			<i>[Signature]</i>	10.02.20
Увеличение производства перфторированных порошковых ускорителей. Эл.снабжение электропечей поз.300/3-7				Стадия	Лист
Схема соединений и подключений управления электропечами поз.300/3-7				P	1
УПР ГалоПолимер Кирово-Чепецк				<i>247234</i>	