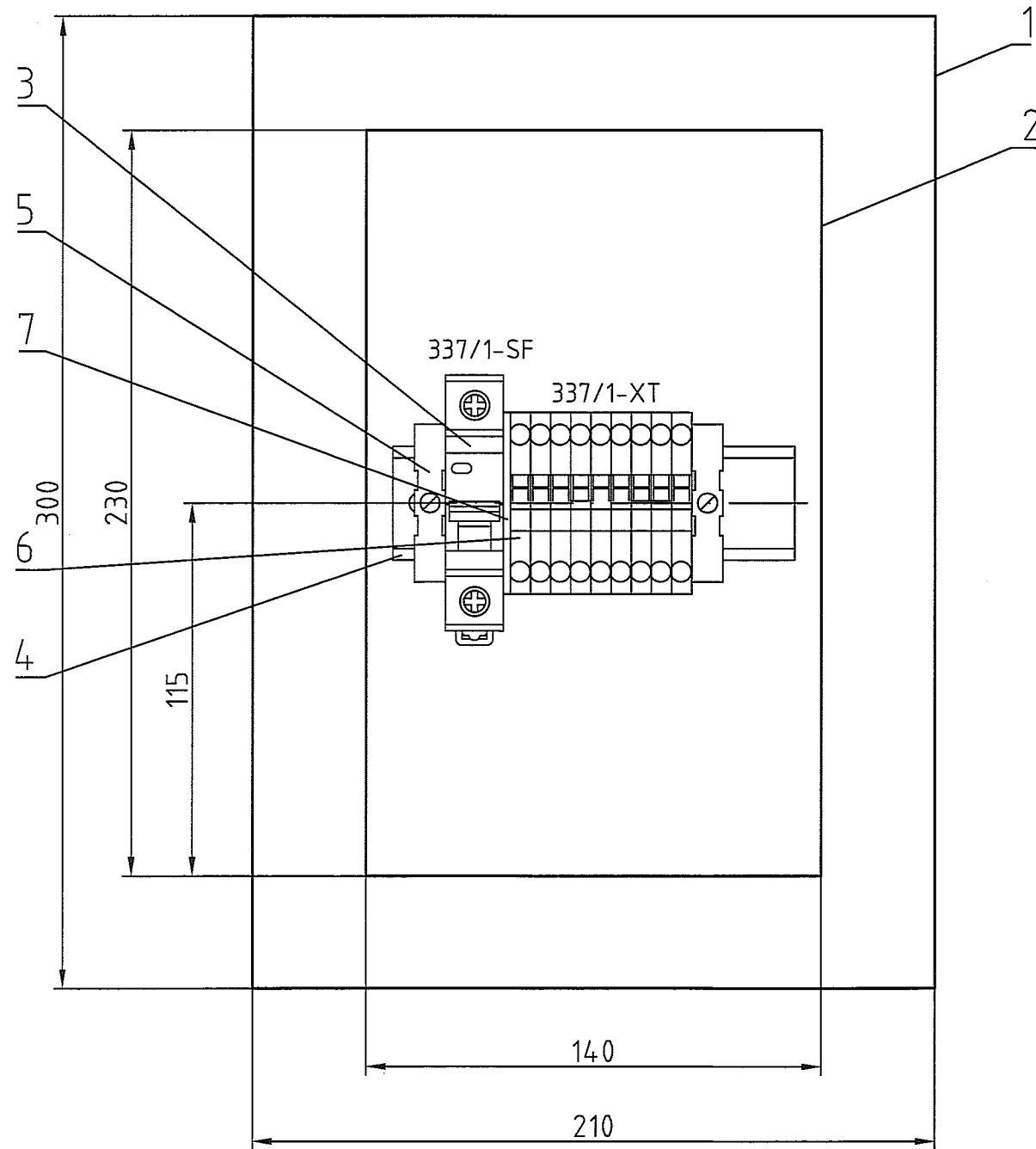


# Шкаф питания и управления насосом 337/3 (поз.337/3-ШУ) (1:2)



Поз.	Наименование	Кол	Примечание
1	Щит с монтажной панелью ЩМП-3.2.1-0 36 УХЛЗ IP31 Размеры: 300x210x150	1	IEK
2	Монтажная панель щита. Размеры: 230x140	1	IEK
3	Автоматический выключатель ВА47-29 1P, In=4A	1	IEK
4	DIN-рейка NS 35/7,5 PERF, высота 7,5 мм, ширина 35 мм, длина 150 мм	1	IEK
5	Концевой держатель E/NS 35 N	2	PhoenixContact
6	Клемма винтовая проходная UT4, цвет серый, 31A	9	PhoenixContact
7	Крышка D-UT 2,5/10. Толщина 2,2 мм	1	PhoenixContact
	Саморез с прессшайбой, со сверлом, 4,2x13	15	

- Общие данные см. черт. 1937-144-0-ЭМ2.1.
- Для насоса поз.372/4 общий вид шкафа аналогичен, изменить маркировку с 337/3 на 337/4.
- Кабель-каналы, DIN-рейки крепить к монтажной панели шкафа с помощью саморезов с прессшайбой 4,2x13.
- Оборудование заземлить согласно ПУЭ гл.1.7, инструкции по эксплуатации и монтажу.

Согласовано	Челузов	19.07.19
Энергетик		
Взам. инб.Н		
Подпись и дата	25.07.19	
Инб.Н подл.	246338	

1937-144-0-ЭМ2.12					
ООО "ГалоПолимер Кирово-Чепецк"					
Изм.	Кол. уч.	Лист	№ док.	Подп.	Дата
Разраб.	Ожегов			<i>[Signature]</i>	17.07.19
Пров.	Коврижных			<i>[Signature]</i>	11.07.19
Нач. отд.	Масленников			<i>[Signature]</i>	15.07.19
Нач.УПР	Орлов			<i>[Signature]</i>	14.07.19
Н. контр.	Ковальногова			<i>[Signature]</i>	11.07.19
Утв.	Шибанов			<i>[Signature]</i>	24.07.19
Установка сборников поз.372/1-3, 374. Эл.питание насосов поз.373/1-3, 337/3,4				Стадия	Лист
Шкаф питания и управления насосами поз.337/3,4. Общий вид				P	1
УПР				ГалоПолимер Кирово-Чепецк 246338	