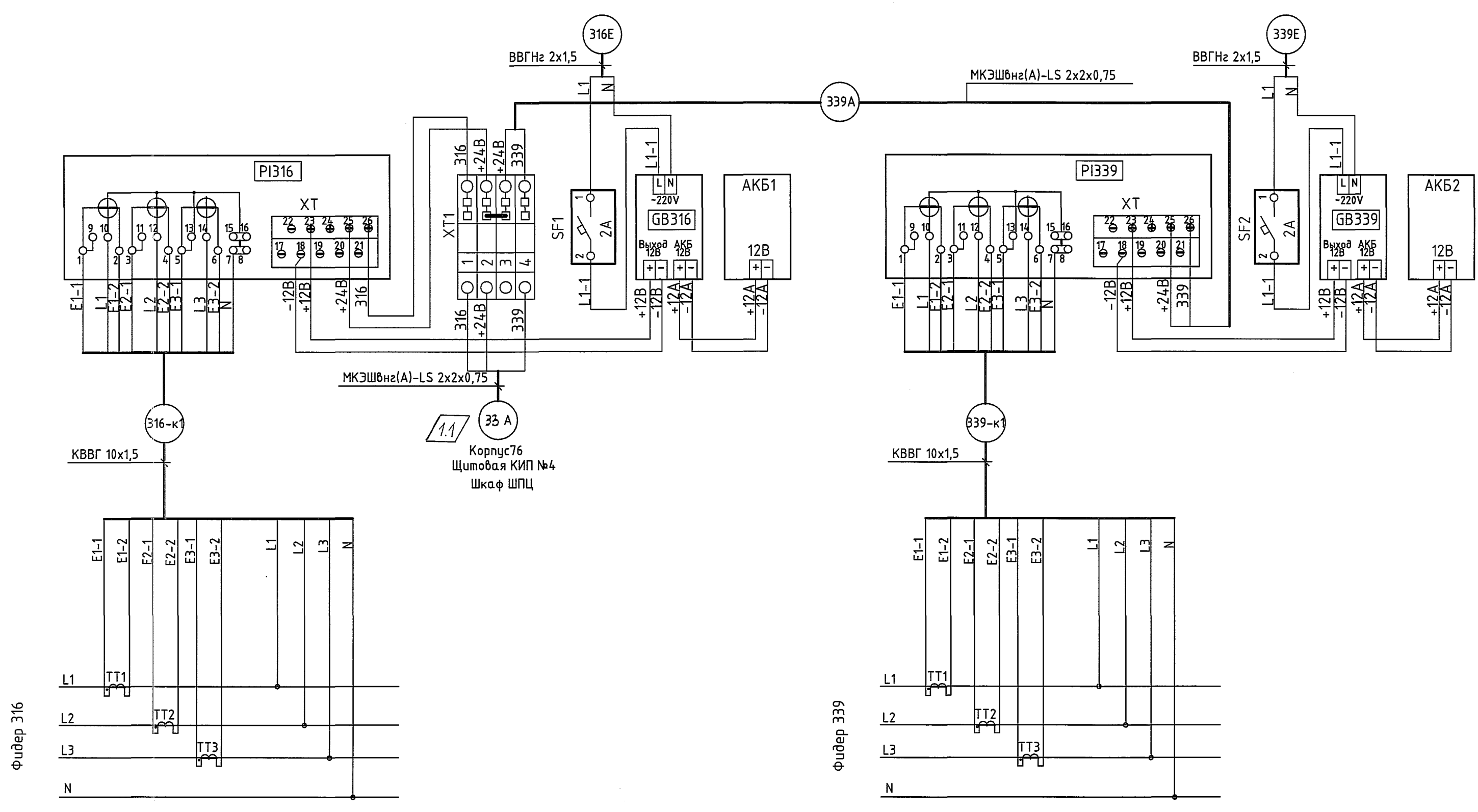


Инв.№	Подпись и дата	Взам.инв.№	Должность	Фамилия	Побл.	Дата
245524	14.12.18		Энергетик	Памрушев		12.12.18



Поз. обозначение	Наименование	Кол.	Примечание
PI316, PI339	Счетчик электроэнергии Меркурий 230 ART-03 PQC(R) SIDN	2	
SF1, SF2	Автоматический выключатель ВА47-29 1P C2A	2	ИЕК
GB316, GB339	Источник питания SKAT-12-1.0-DIN	2	Басуион
AKB1, AKB2	Аккумуляторная батарея 12В, 4А/ч	2	Басуион
XT1	Клемма пружинная проходная ST 4	4	Phoenix Contact

1. Общие данные см. черт. 1650-27-14-ЭМ1.1.

<b>1650-27-14-ЭМ1.4</b>					
ООО "ГалоПолимер Кирово-Чепецк"					
Изм.	Кол.ч	Лист	ИЗМ. ДОК	Подпись	Дата
1	1	1			05.03.19
Разраб.	Коврижных				18.12.18
Проверил	Вахрушева				12.12.18
Нач. отд.	Масленников				12.12.18
Нач. УПР	Орлов				12.12.18
Н.контр.	Ковальцова				12.12.18
Утвердил	Шибанов				12.12.18
Установка получения ГОВ из производственной воды				Стадия	Лист
Схема соединений и подключения электросчетчиков				Р	1
УПР ГалоПолимер Кирово-Чепецк				245524	