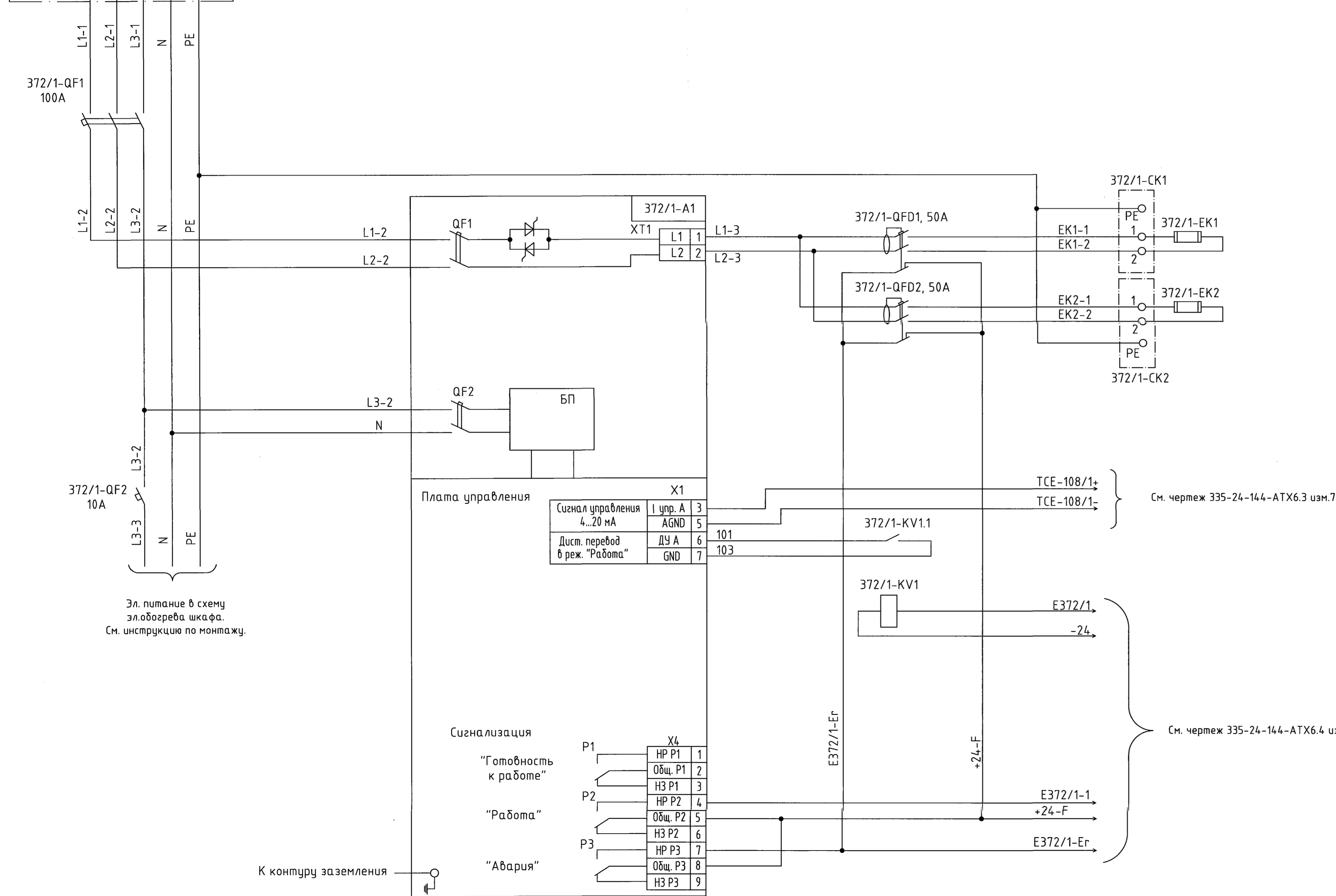


Принципиальная схема управления электрообогревом сборника поз.372/1



Эл. питание в схему эл.обогрева шкафа. См. инструкцию по монтажу.

К контуру заземления

Руст, Вт	Номинальный ток, А
15000	39,5
15000	39,5

Поз.	Наименование	Кол	Примечание
372/1-A1	Тиристорный регулятор мощности, однофазный, ток фазы 125А, с вбодным автоматом, ТРМ-1-А-125	1	Звезда-электроника
372/1-FU1.3	Вставка плавкая ПНЭ-250-125А-УЗ-КЭАЭ	3	КЭАЭ
372/1-QF1	Автоматический выключатель ВА47-100 ЭР, хар-ка С, In=100А	1	IEK
372/1-QF2	Автоматический выключатель ВА47-29 1Р, хар-ка С, In=10А	1	IEK
372/1-QFD1 372/1-QFD2	Дифференциальный автомат АД12 2Р 50А 30мА	2	IEK
372/1-EK1 372/1-EK2	Фторопластовый электронагреватель, Pном=15кВт, U=380В	2	ООО "МПО РАДИН"
	Контакт состояния аварийный КСВ47	2	IEK
372/1-KV1	Универсальный релейный модуль PLC-RSP-24DC/21	1	Phoenix Contact
372/1-CK1 372/1-CK2	Коробка соединительная РТВ402-П/2П	2	Тепломаг

См. чертеж 335-24-144-АТХ6.3 изм.7

См. чертеж 335-24-144-АТХ6.4 изм.6

- Общие данные см. черт. 1937-144-0-ЭМЗ.1.
- Принципиальная схема управления электрообогревом сборника 372/2,3 аналогична схеме управления сборником 372/1, изменяется маркировка с 372/1 на 372/2,3.

1937-144-0-ЭМЗ.3						ООО "ГалоПолимер Кирова-Чепецк"		
Изм.	Кол. уч.	Лист	№ док.	Подп.	Дата	Стадия	Лист	Листов
						Р	1	1
Разраб.	Ожегов	22	1937.10			Установка сборников поз.372/1-3, 374/1-3, электрообогрев сборников поз.372/1-3, воздухоп сборников поз.372/1-3		
Проб.	Кожрижных							
Нач. отд.	Масленников							
Нач. УПР	Орлов					Схема электрическая принципиальная управления электрообогревом сборников поз.372/1-3		
Н. контр.	Ковальцова							
Эмб.	Шибанов							