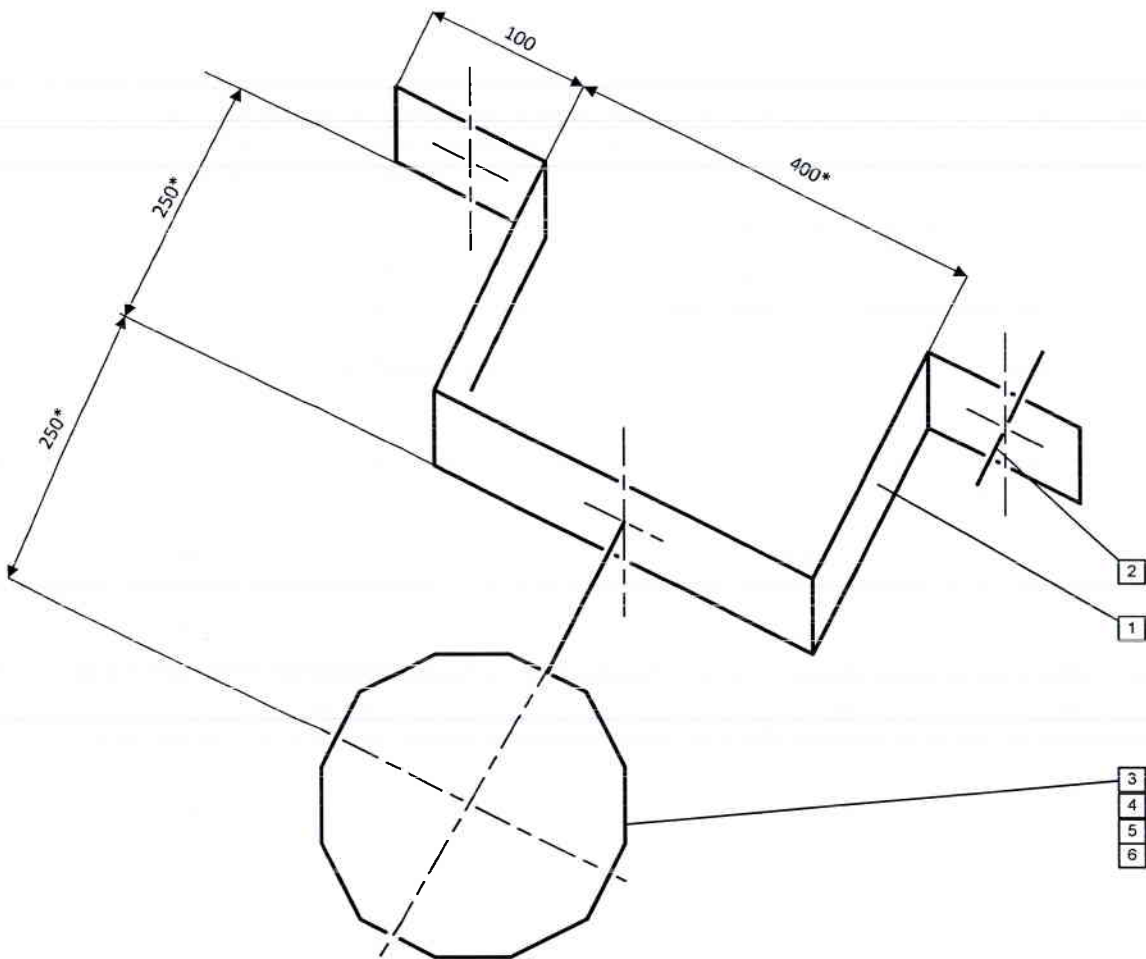


Эскиз стеновой опоры для вентиляции В-3 в корпусе 43 цеха 2.



Спецификация материалов к опоре подвесной №1 (ориентировочная)

Номер позиции по схеме	Наименование	размеры, мм	Материал	Количество
1	Шина сантехническая ЗФ		сталь оцинк	1.0м
2	Анкер	M12	сталь оцинк	2 шт.
3	Хомут с резиновой подкладкой	φ200	сталь оцинк	1 шт.
4	Шайба M10(M12)		сталь оцинк	2 шт.
5	Гайка M10(M12)		сталь оцинк	2 шт.
6	Шпилька M10(M12)		сталь оцинк	0.2м
Крепежные элементы взяты из каталогов компании Tetnoslip				

Согласовано: *Д. Деметриев*

Согласовано: *С. Северухин С.Н.*