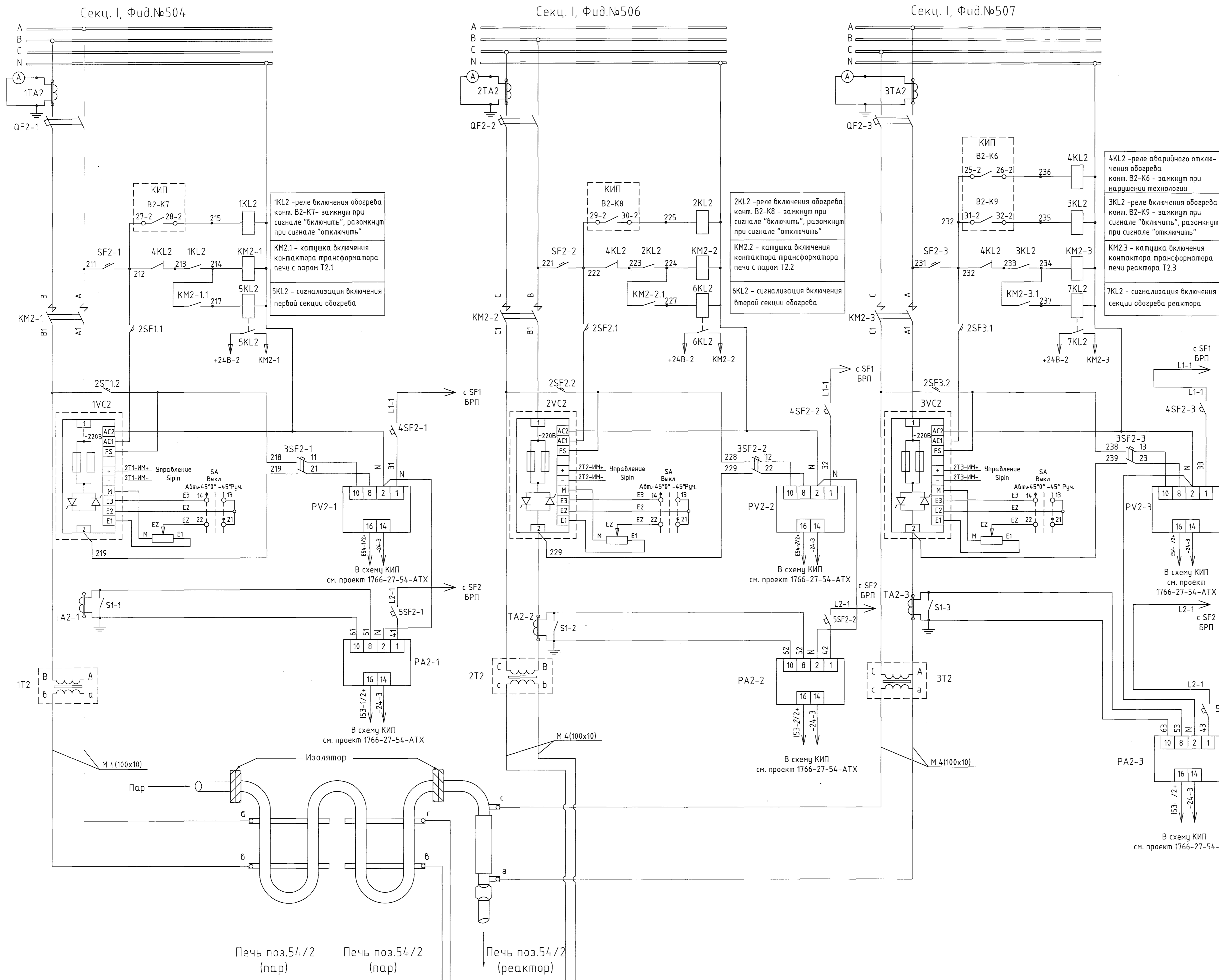


Схема управления печью пиролиза поз.54/2



| Поз.             | Наименование  | Кол | Примечание |
|------------------|---|-----|------------|
|                  | Трансформатор 0ЭСК-250/40   | 3   | сущ.       |
| 4KL2             | Реле электромагнитное промежуточное Укат=220В; Ином=6А; 4"З" и 4"Р" РЭП15-440-111344-00УЗ ТУ16-647.060-87 | 1   | сущ.       |
| QF2-1... QF2-3   | Автоматический выключатель ВА52-39 630А   | 3   | сущ.       |
| KM2-1... KM2-3   | Контактор трехполюсный 630А КВ2-630-3У2   | 3   | сущ.       |
| SF2-1... SF2-3   | Автоматический выключатель однополюсный 10А ВА47-29   | 3   | сущ.       |
| 1VC2-3VC2        | Регулятор напряжения W5SP4V720-24JTF  | 3   | сущ.       |
| S1-1... S1-3     | Рубильник Р-16  | 3   | сущ.       |
| 1KL2-7KL2        | Реле промежуточное ПМ11102  | 7   | сущ.       |
| 1Т2-3Т2          | Трансформатор ТК-40 Ином=600А   | 3   | сущ.       |
| ТА2-1... ТА2-3   | Трансформатор тока ТШ/М-0,5-И-600/5   | 3   | сущ.       |
| 2SF1... 2SF3     | Автоматический выключатель двухполюсный 5А ВА47-29  | 3   | сущ.       |
| РА2-1... РА2-3   | Амперметр цифровой Omix P94-A-1-0.5-K-I420  | 3   |            |
| PV2-1... PV2-3   | Вольтметр цифровой Omix P94-V-1-0.5-K-I420  | 3   |            |
| 3SF2-1... 3SF2-3 | Автоматический выключатель двухполюсный ВА47-29 2Р 2А х-ка С  | 3   |            |
| 4SF2-1... 4SF2-3 | Автоматический выключатель однополюсный ВА47-29 1Р 2А х-ка С  | 3   |            |
| 5SF2-1... 5SF2-3 | Автоматический выключатель однополюсный ВА47-29 1Р 2А х-ка С  | 3   |            |

| Печи пиролиза ц.27(76) корп. 54. |  |
|----------------------------------|--|
| Номер печи                       | Позиция, номер п/ст, секции, фидера и марка автомата   |
| Печь поз.54/1                    | поз. 54/3/1(пар)-п/ст14, секц.III, фид.524, авт. ВА51-39 630А; поз. 54/3/12(пар)-п/ст14, секц.III, фид.522, авт. А3144 630А; поз. 54/3/13(реактор)-п/ст14, секц.III, фид.521, авт. А3144 630А.     |
| Печь поз.54/2                    | поз. 54/3/2(пар)-п/ст14, секц.I, фид.504, авт. ВА51-39 630А; поз. 54/3/22(пар)-п/ст14, секц.I, фид.506, авт. ВА51-39 630А; поз. 54/3/23(реактор)-п/ст14, секц.I, фид.507, авт. А3144 630А.         |
| Печь поз.54/3                    | поз. 54/3/3(пар)-п/ст14, секц.II, фид.515, авт. А3144 630А; поз. 54/3/32(реактор)-п/ст14, секц.II, фид.511, авт. А3144 630А.   |
| Печь поз.54/4                    | поз. 54/3/4(пар)-п/ст30, секц.I, фид.301, авт. ВА51-39 630А; поз. 54/3/42(пар)-п/ст30, секц.I, фид.302, авт. ВА51-39 630А; поз. 54/3/43(реактор)-п/ст30, секц.I, фид.303, авт. ВА51-39 630А.       |
| Печь поз.54/5                    | поз. 54/3/5(пар)-п/ст30, секц.III, фид.327, авт. ВА51-39 630А; поз. 54/3/52(пар)-п/ст30, секц.III, фид.328, авт. ВА51-39 630А; поз. 54/3/53(реактор)-п/ст30, секц.III, фид.329, авт. ВА51-39 630А. |
| Печь поз.54/6                    | поз. 54/3/6(пар)-п/ст30, секц.II, фид.313, авт. ВА51-39 630А; поз. 54/3/62(пар)-п/ст30, секц.II, фид.314, авт. ВА51-39 630А; поз. 54/3/63(реактор)-п/ст30, секц.II, фид.315, авт. ВА51-39 630А.    |

1. Общие данные см. лист 1766-27-54-ЭМ1.1.  
 2. В существующую схему управления печами пиролиза осуществляется добавление амперметра и вольтметра с выводом показаний на АРМ.  
 3. Схемы электрические принципиальные питания и управления электронагревателями печей пиролиза поз.54/1, поз.54/3, поз.54/4, поз.54/5, поз.54/6 аналогичны схеме электрической принципиальной питания и управления печью пиролиза поз.54/2 (в маркировке оборудования и цепей индекс "2" меняется на индекс, соответствующий номеру печи пиролиза).

|                                 |             |      |                  |
|---------------------------------|-------------|------|------------------|
| 1766-27-54-ЭМ1.2                |             |      |                  |
| ООО "ГалоПолимер Кирова-Чепецк" |             |      |                  |
| Изм.                            | Кол.уч.     | Лист | № док.           |
| Разраб.                         | Обжогов     | 1    | 1766-27-54-ЭМ1.2 |
| Проб.                           | Кобрижных   | 1    | 1766-27-54-ЭМ1.2 |
| Нач.отд.                        | Масленников | 1    | 1766-27-54-ЭМ1.2 |
| Нач.УПР                         | Орлов       | 1    | 1766-27-54-ЭМ1.2 |
| Н.контр.                        | Ковальцова  | 1    | 1766-27-54-ЭМ1.2 |
| Утв.                            | Щибанов     | 1    | 1766-27-54-ЭМ1.2 |

М.И.Н. подл. 28.08.18.  
 Попытки и дата 28.08.18.  
 Энергетик Патрушев  
 Формальщик Патрушев  
 Инженер Шаповалов  
 Проект 28.08.18.