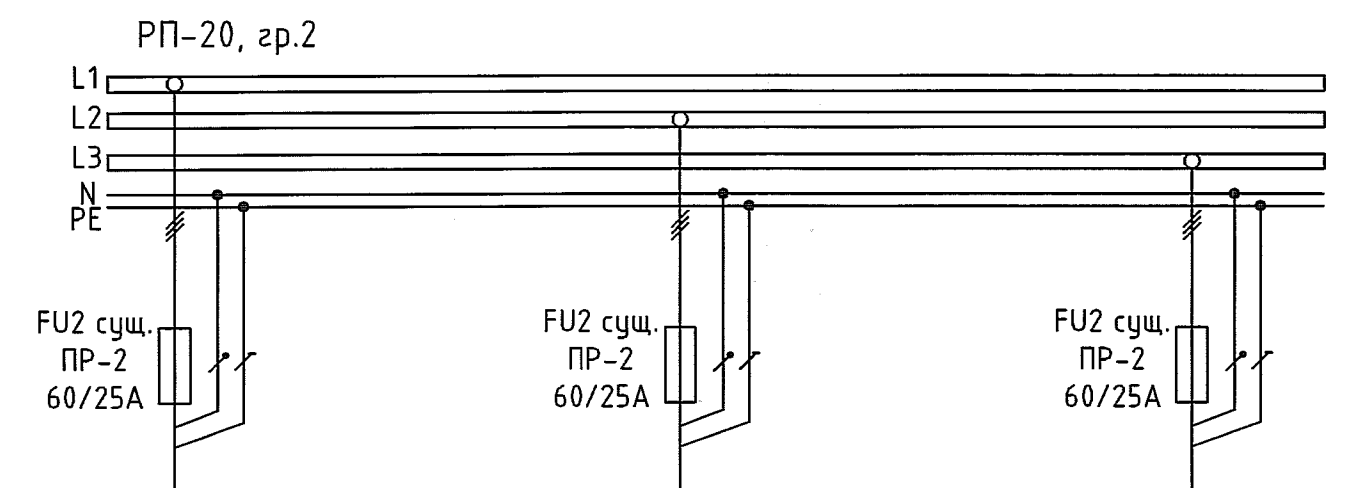


Согласовано
 Должность Эксперт
 Фамилия Пастушев
 Подпись
 Дата 12.02.20

Данные питающей сети.		РП-20, гр.2		
Распределительное устройство.	Аппарат ввода	Тип Номинальный ток, А		
	Аппарат защиты	Обозначение, тип РЕ Установ. мощность, кВт Тип Номинальный ток, А Ток расцепителя, А (плавкой вставки)		
Распредел. (питающая) сеть	Обозначение линии	ШПО1-н1	ШПО2-н1	ШПО3-н1
	Марка и сечение провода(кабеля) Дусл.трубы, мм длина, м	ВВГнг2 3x2,5 24м	ВВГнг2 3x2,5 26м	ВВГнг2 3x2,5 30м
Аппаратура управления (защиты)	Тип аппарата управления(защиты). Ток нагревательного элемента теплового реле пускателя, А Ток расцепителя автомата, А			
	Обозначение линии			
Распредел. (линейная) сеть.	Марка и сечение провода(кабеля) Дусл.трубы, мм длина, м			
	Обозначение по плану			
Электроприемник	Обозначение по схеме	ШПО1	ШПО2	ШПО3
	Тип			
	Номинальная мощность кВт	1,04	1,04	1,04
	Номинальный ток, А Пусковой ток, А			
Наименование механизма N его по технологическому проекту.	Шкаф питания и управления эл.обогревом друк-фильтров поз.301/2,3 (ШПО1)	Шкаф питания и управления эл.обогревом друк-фильтров поз.301/4,5 (ШПО2)	Шкаф питания и управления эл.обогревом друк-фильтра поз.301/1 (ШПО3)	



Поз.	Наименование	Кол.	Примечание
FU2	Предохранитель ПР-2 60/25А	1	сущ.
ШПО1-ШПО3	Корпус металлический ЩМП-4.4.2-0 36 УХЛ3 IP31 400x400x250 мм	3	IEK
ШПО1-н1, ШПО2-н1, ШПО3-н1	Кабель силовой с медными жилами ВВГнгз 3x2,5	80м	«Электрокабель» Кольчугинский завод»

1. Общие данные см. черт. 1985-2-49-ЭМ1.1.

1985-2-49-ЭМ1.2					
ООО "ГалоПолимер Кирово-Чепецк"					
Изм.	Кол.уч.	Лист	N док.	Подп.	Дата
Разраб.	Сиволап				01.02.20
Провер.	Ожегов				01.02.20
Нач. отд.	Масленников				01.02.20
Нач. УПР	Орлов				01.02.20
Н.контр.	Ковальцова				01.02.20
Утв.	Шибанов				01.02.20
Увеличение производства Ул.обогрев друк-фильтров поз.301/1-5				Стадия	Лист
				Р	1
Однолинейная схема питания эл.обогрева друк-фильтров поз.301/1-5					