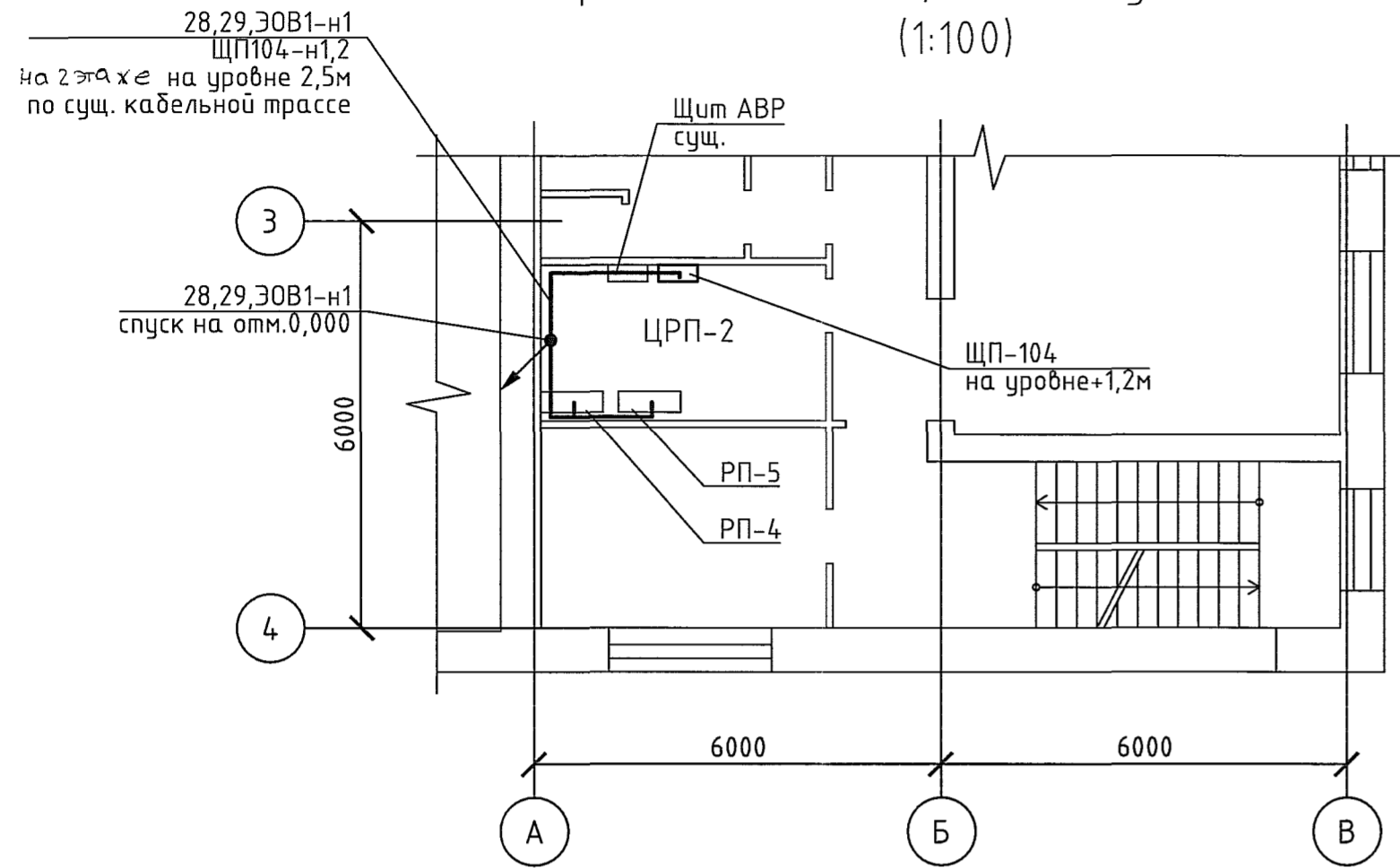
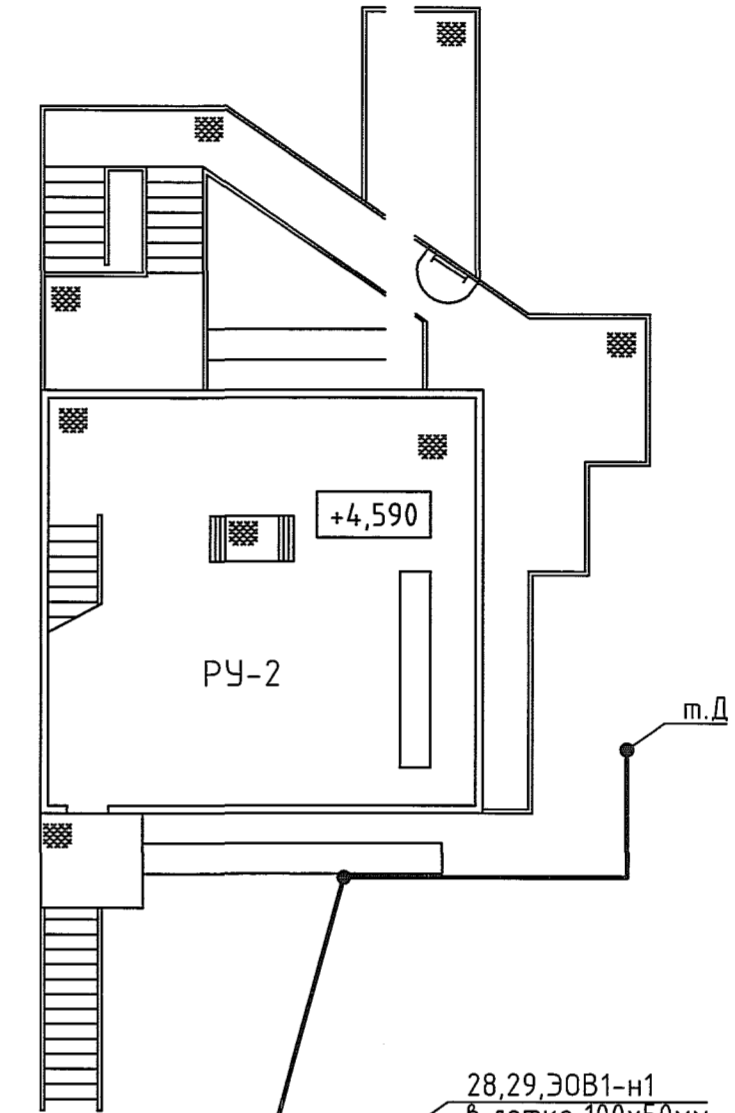
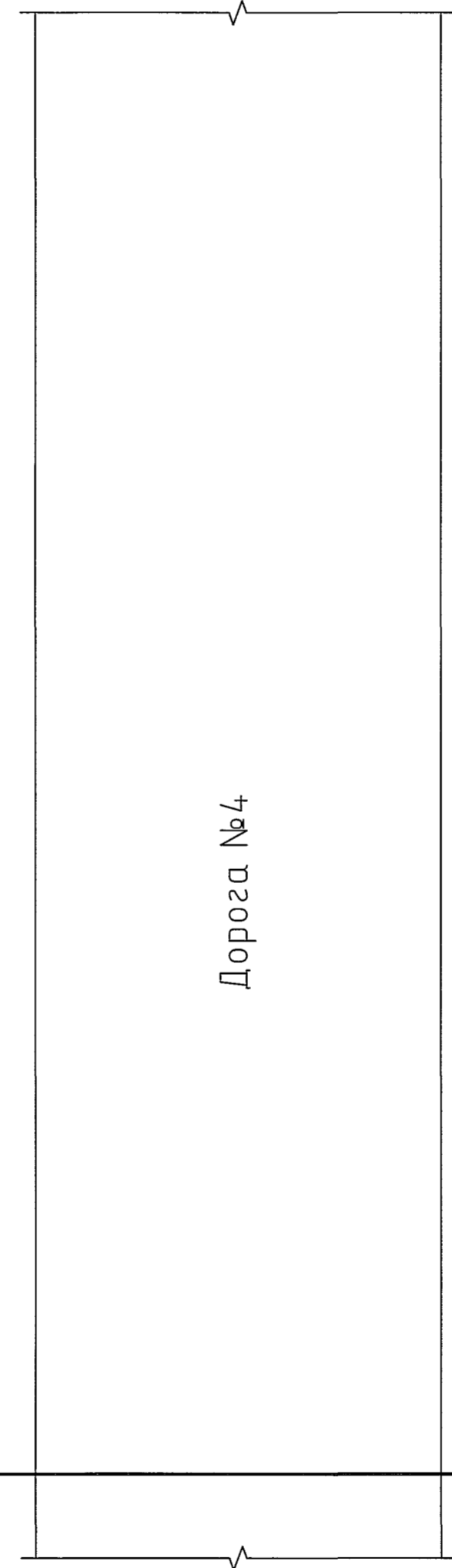
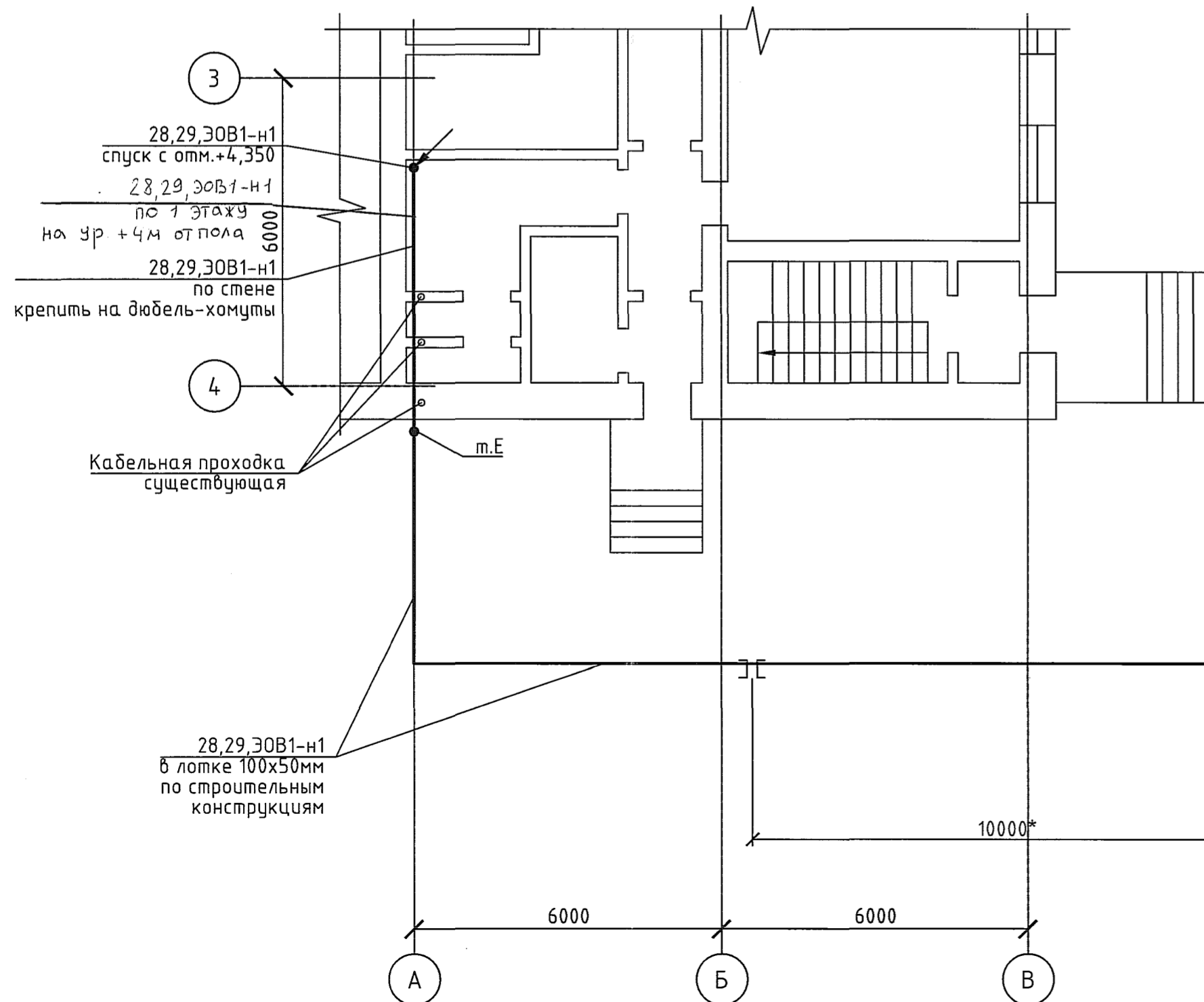


Поз. обозначение	Наименование	Кол.	Примечание
	Лоток перфорированный 100x50. Длина 3м	18	IEK
	Крышка на лоток осн.100. Длина 3м	18	IEK
	Разделительная перегородка h=50. Длина 3м	18	IEK
	Кронштейн настенный 150	45	IEK
	Пластина заземления	18	IEK
	Поворот на 90град 50x100	2	IEK

План корп.15б на отм.+4,350 между осями 3-4 и А-В (1:100)



План корп.15б на отм.0,000 между осями 3-4 и А-В (1:100)



- Общие данные см. черт. 1966-15-эстакада-ЭМ2.1.
- Общие данные по монтажу кабельной трассы в лотках, информацию о кабелях см.чертеж 1966-15-эстакада-ЭМ2.6

1966-15-эстакада-ЭМ2.10					000 "ГалоПолимер Кирово-Чепецк"			
1	-	Зам.	ПЗ-3207	16.12.20	Техническое перевооружение паропровода №6, РУ-104, РУ-2. Вариант 2			
Изм.	Кол.уч.	Лист	№ док.	Подп.				Дата
Разраб.	Ожегов	16.12.20						
Проб.	Вахрушева	16.12.20						
Нач.отд.	Масленников	16.12.20						
Нач.УПР	Орлов	16.12.20				План прокладки кабельной трассы между точками Д-Е, план корпуса 15б		
Н.контр.	Ковальцова	16.12.20						
Утв.	Шибанов	16.12.20						
							УПР ГалоПолимер Кирово-Чепецк	
							248489	

Инв.№ подл.	248489
Подпись и дата	22.12.20
Взам. инв.№	248132
Энергетик	
Служб	