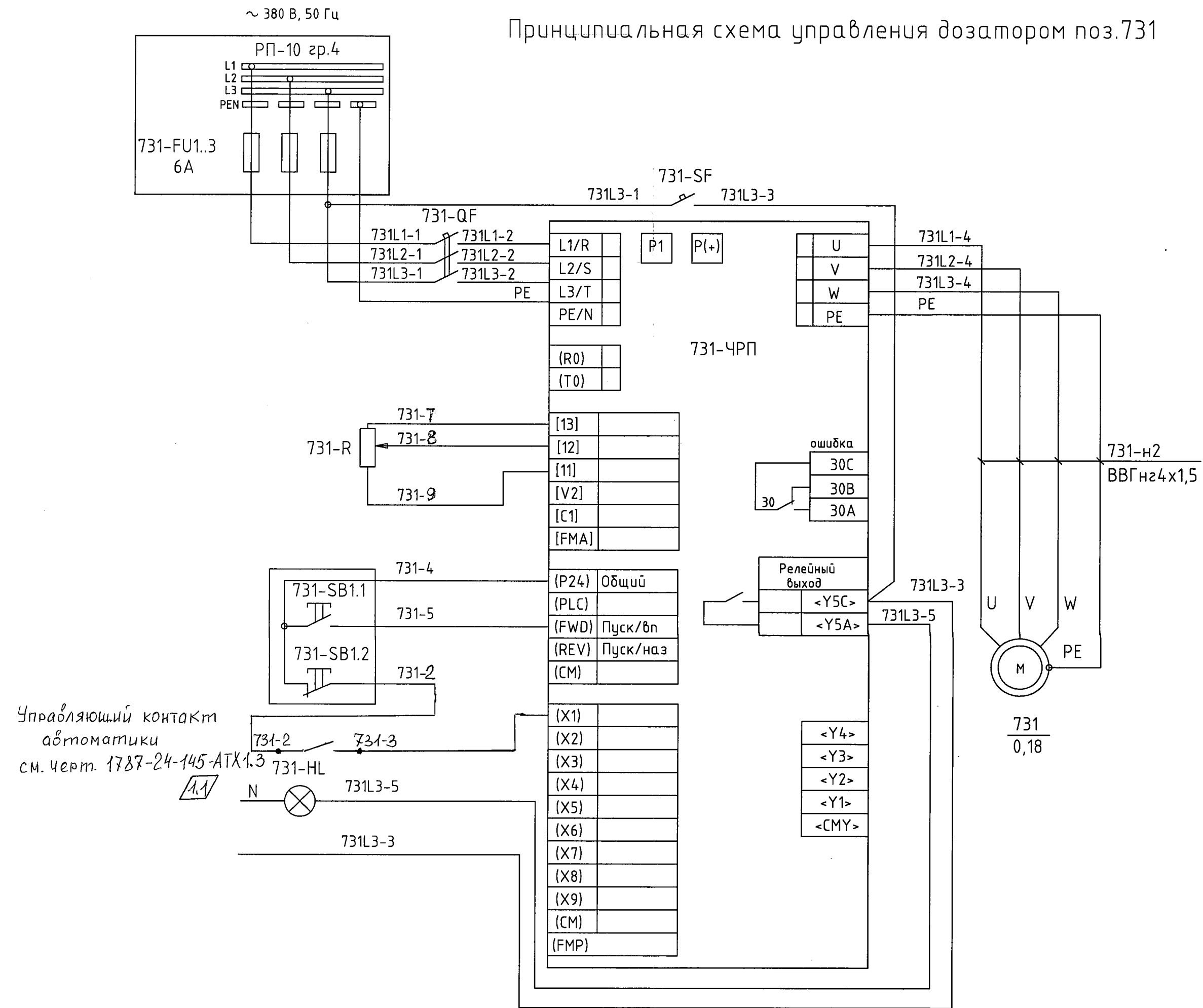


Принципиальная схема управления дозатором поз.731



Поз. обозначение	Наименование	Кол	Примечание
731-FU1...3	Предохранитель ПР-2 220В 6-15А патрон	3	ТехноЭл
731-QF	Выключатель автоматический трехполюсный 6А С 4.5кА EASY 9, арт.EZ9F34306	1	Schneider Electric
731-R	Потенциометр M22-R4K7 EATON 229490	1	EATON
731-SB1	Кнопка управления SB-7 "Пуск" d22 мм/230В, зеленая, арт. ВВТ40-SB7-K06	1	IEK
	Кнопка управления SB-7 "Стоп" d22 мм/230В, красная, арт. ВВТ40-SB7-K04	1	IEK
731-ЧРП	FRN 0.4 C1S-4E преобразователь частоты, 380~480В (3 фазы), 0.40 кВт / 1.5 А, упрощенное векторное управление, IP20	1	Fuji Electric
731-НЛ	сигнальный индикатор АD22DS LED матрица 22мм зеленый 230В.	1	IEK

Инв.№ подл.	245853
Подпись и дата	13.03.19
Взам. инв.№	
Энергетик	
Фамилия	
Чайков	
Подпись	
Дата	13.03.19

1787-24-145-ЭМ1.6					
000 "ГалоПолимер Кирово-Чепецк"					
Изм.	Кол. уч.	Лист	№ док.	Подп.	Дата
1	1	1	172715	В.М.М.	04.06.19
Разраб.	Вахрушева	Коры	02.02.19	Установка электрокалорифера на линии сушки Ф-42	
Проб.	Коврижных	В.М.М.	25.02.19	Р	1
Нач. отд.	Масленников	В.М.М.	25.03.19		
Нач. УПР	Орлов	В.М.М.	12.03.19		
Н. контр.	Кобальцова	В.М.М.	11.03.19		
Утв.	Шибанов	В.М.М.	15.05.19		
Принципиальная схема управления дозатором поз.731			УПР ГалоПолимер Кирово-Чепецк		245853