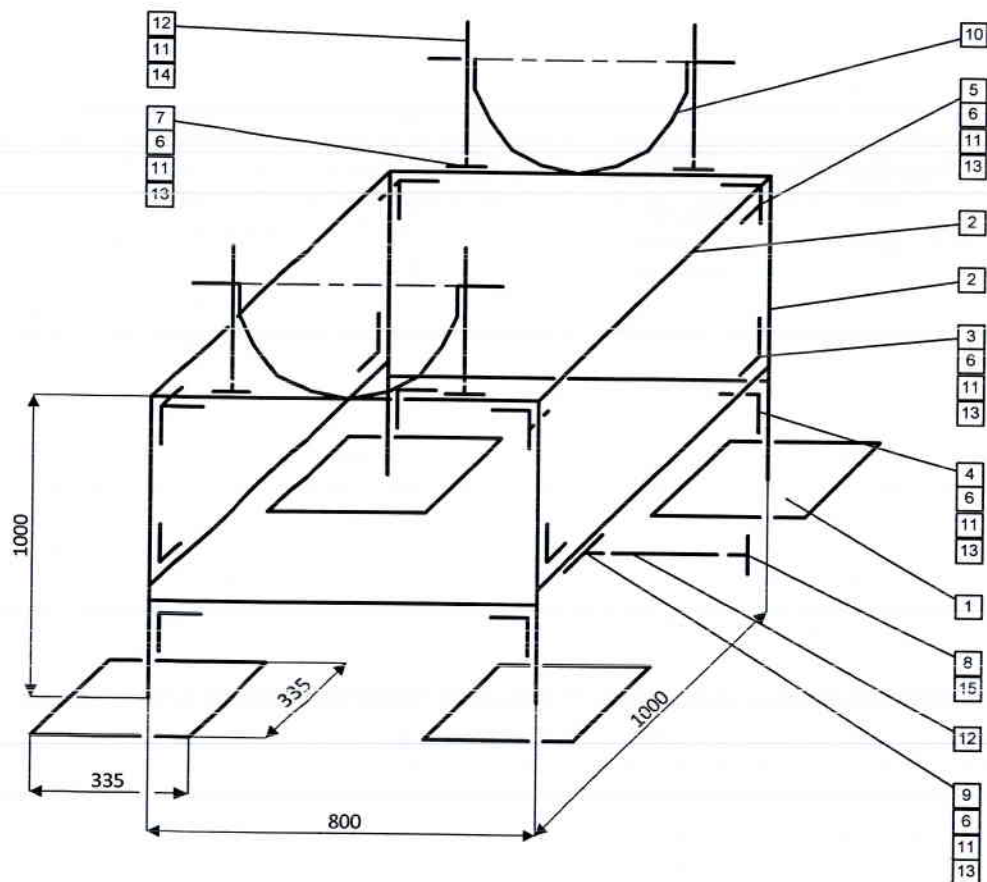


Эскиз опорной конструкции для участка вентиляции В-3 в корпусе 43 цеха 2.



Спецификация материалов (ориентированная)				
Номер позиции по схеме	Наименование	размеры, мм	Материал	Количество
1	Опора кровельная	335x335	пластик	4
2	Профиль монтажный	38-40/41x41	сталь оцинк	11.2м
3	Уголок 90 универсальный	38-41 4F	сталь оцинк	4 шт.
4	Уголок 3D левый/правый	38-41 4F3	сталь оцинк	4 шт.
5	Соединитель 3D угловой	38-41 4F8	сталь оцинк	4 шт.
6	Гайка профильная M12(M10)	38-41 6F	сталь оцинк	48 шт.
7	Пластина опорная	4F2	сталь оцинк	4 шт.
8	Скоба 45	4F2	сталь оцинк	1 шт.
9	Скоба шарнирная	4F2	сталь оцинк	1 шт.
10	Хомут с резиновой подкладкой		сталь оцинк	2 шт.
11	Шайба	M12 (M10)	сталь оцинк	50 шт.
12	Шпилька	M12 (M10)	сталь оцинк	4 м.
13	Болт M12x25 (M10x25)	M12 (M10)	сталь оцинк	48шт.
14	Гайка	M12 (M10)	сталь оцинк	20 шт.
15	Анкер L=250..300мм	M12 (M10)		1 шт.

Крепежные элементы взяты из каталогов компании Tetraclip

Согласовано:

Лист 3

Согласовано:

Листов 6