

спецификация металла на одну штуку каждой отправочной марки

Сталь марки С245, С235 ГОСТ 27772-88 для сварных конструкций

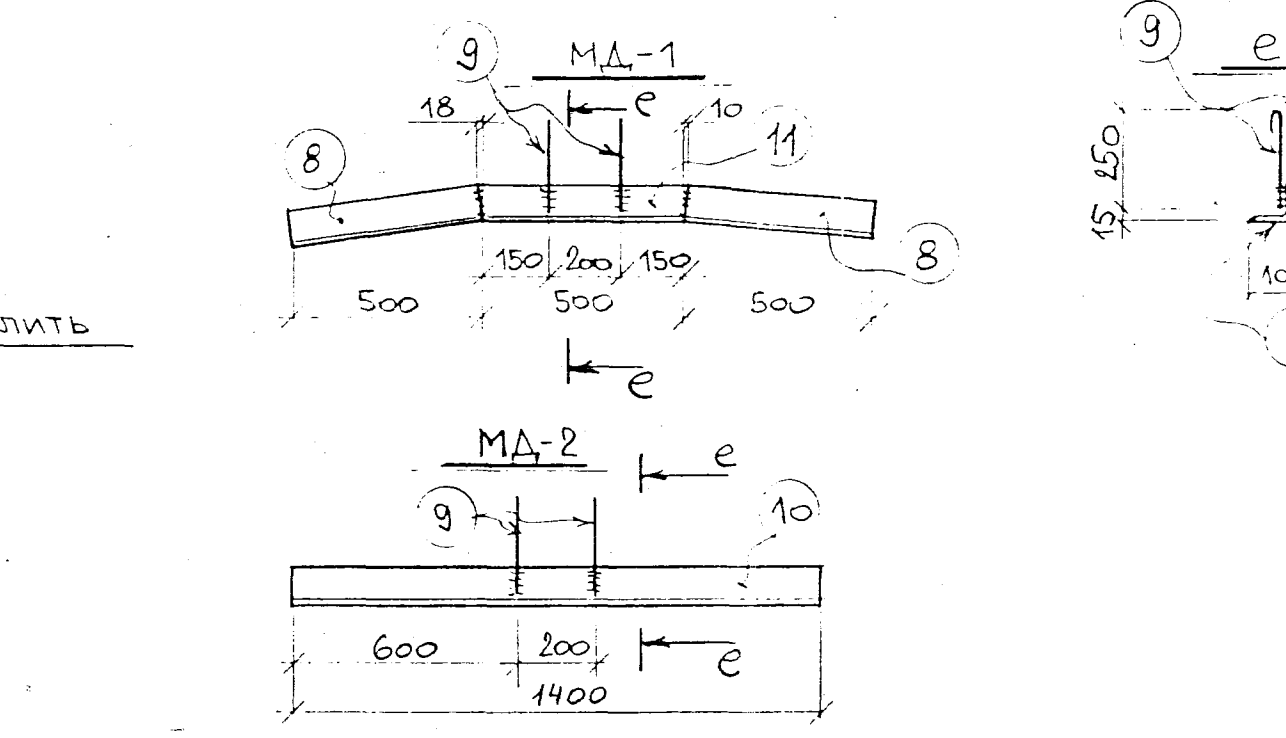
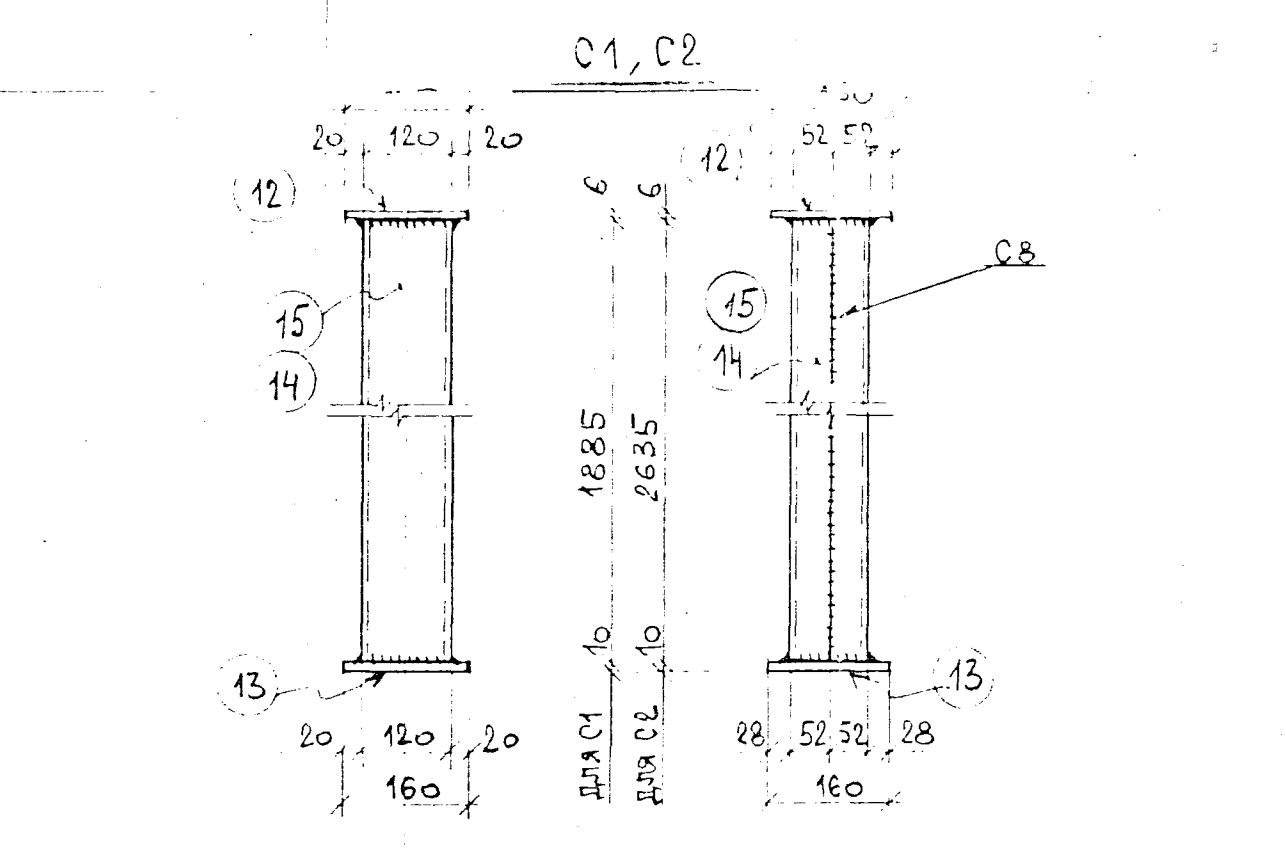
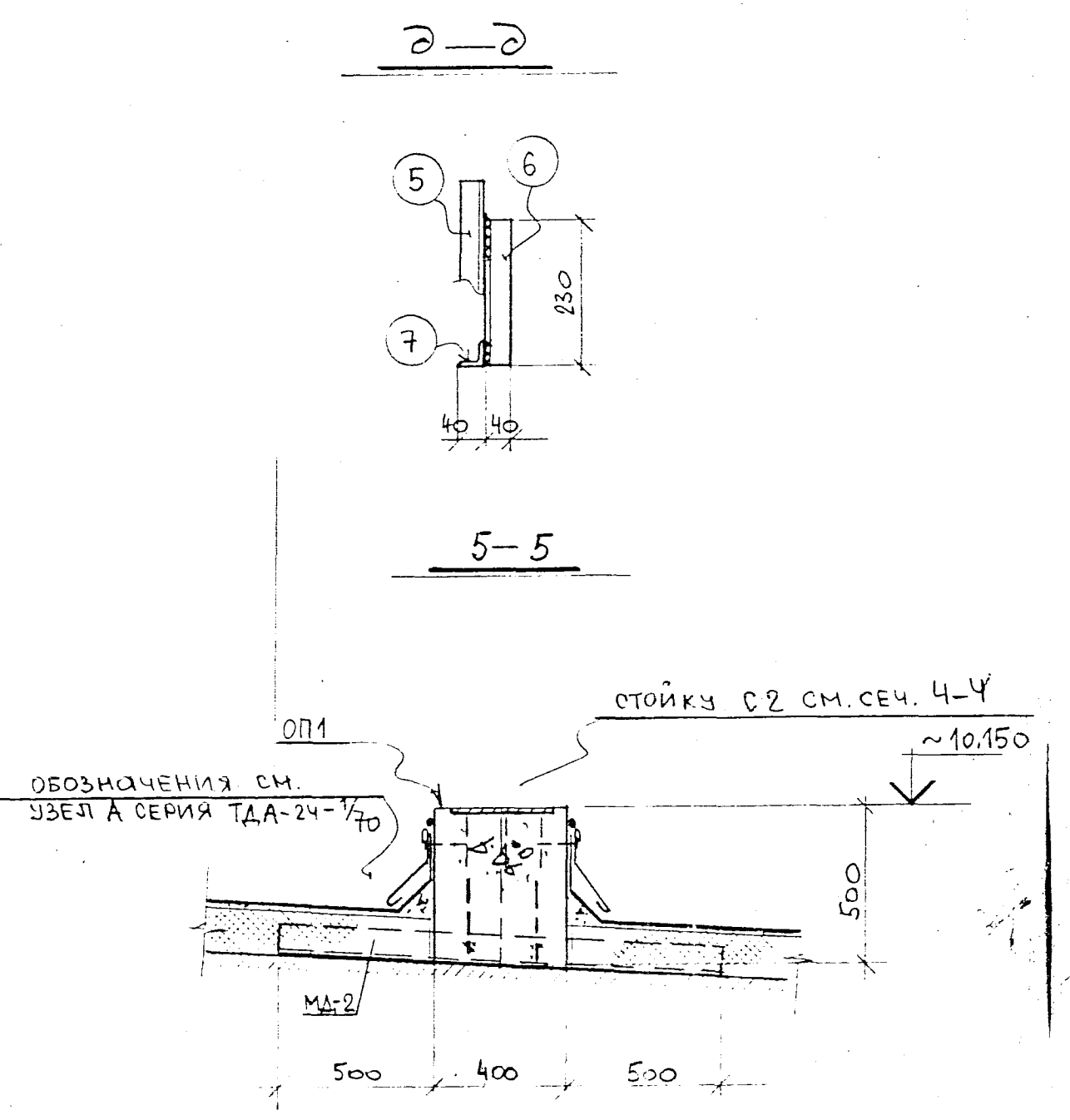
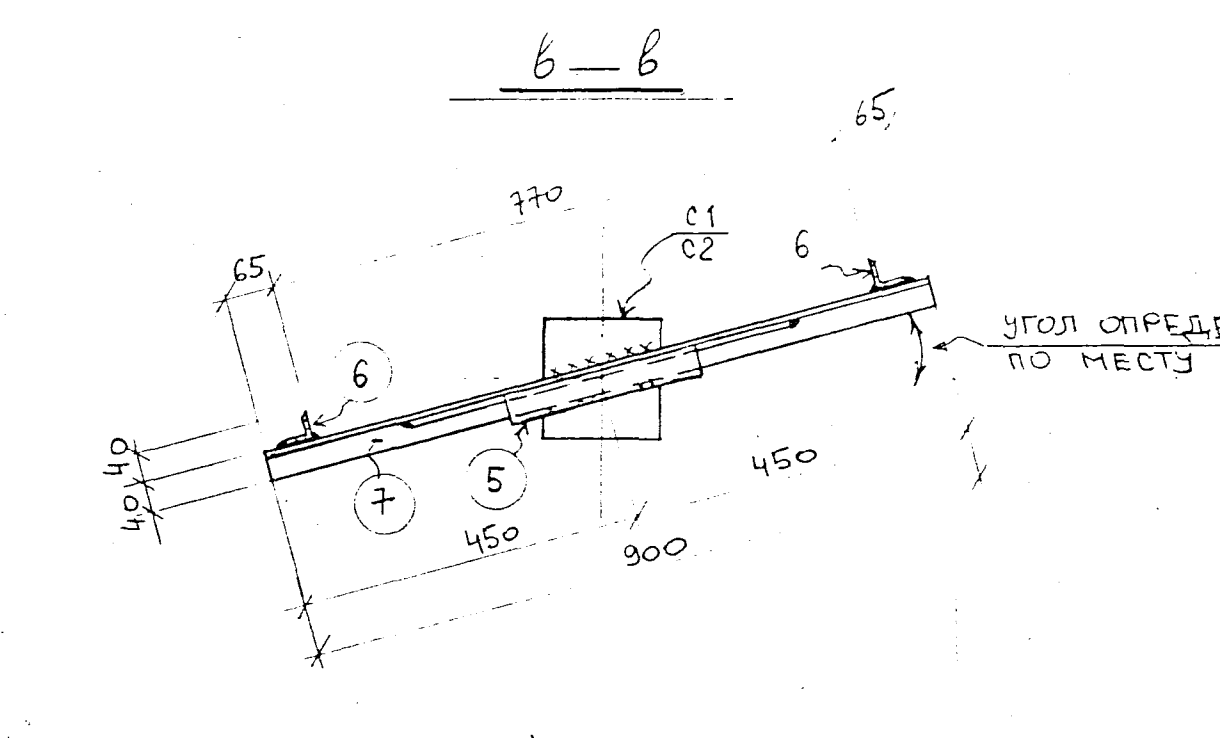
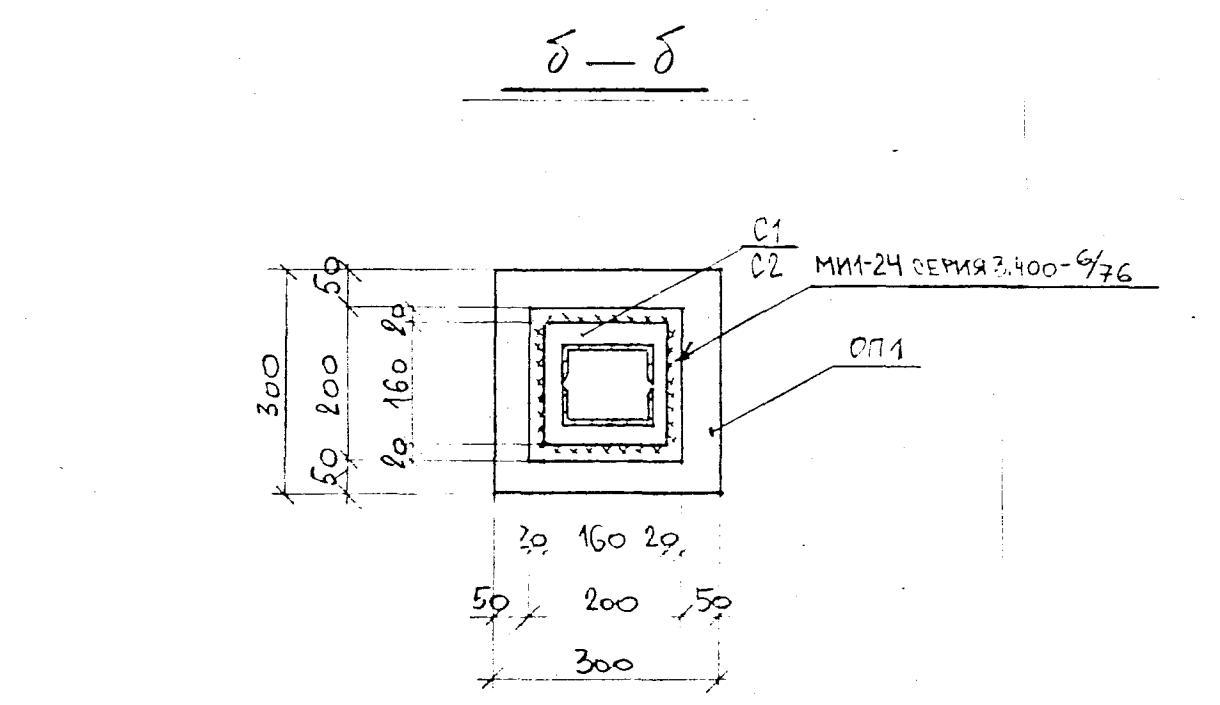
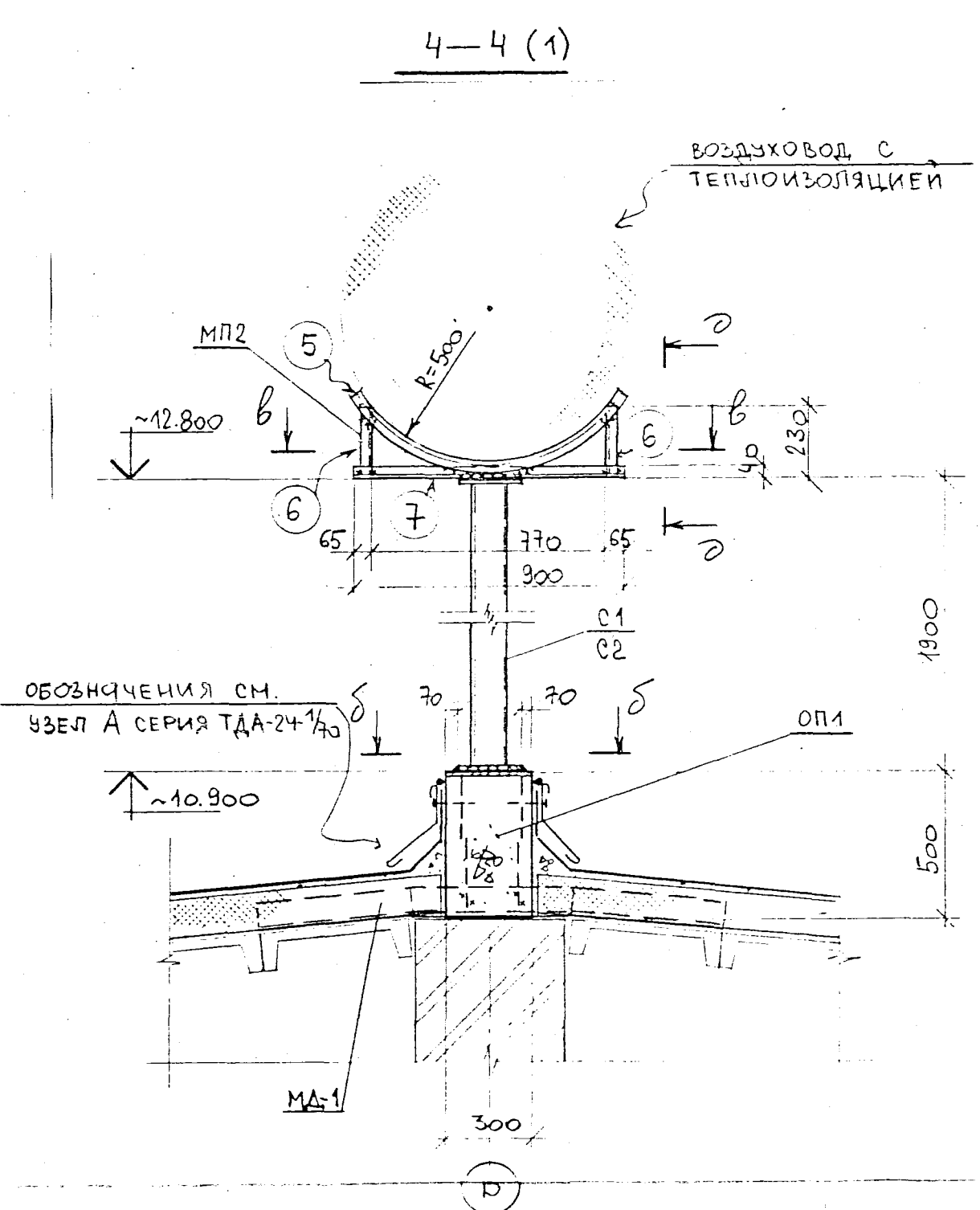
Отпр. марка	№ поз.	Профиль или обозначение по нормам НИ-015	Длина мм	Кол. шт.	Масса, кг			Кол-во марок	Примечание
					1 дет.	всех	марки		
Б.1		L75x6	2500				17,2	2	
Б.2		L75x6	980				6,8	4	
СТ-1	1	-5x600	2840	1		66,9	68,0	1	
	2	-5x70	100	4	0,3	1,1			
	3	L40x4	330	2	0,8	1,6			
МП1	4	L40x4	770	1	1,9		5,8	2	
	5	L40x4	960	1	2,3				
МП2	6	L40x4	230	2	0,6	1,2	5,7	2	
	7	L40x4	900	1	2,2				
МА-1	8	L100x8	500	4	6,1	24,4	37,7	1	
	9	•φ8AIII	300	4	0,1	0,5			
МА-2	10	L100x8	1400	2	17,1	34,2	34,7	1	
	9	•φ8AIII	300	4	0,1	0,5			
С1	11	L100x8	525	2	6,4	12,8	39,2		
	12	С12	1885	2	19,6				
	13	-6x160	160	1		1,2			
С2	14	С12	2635	2	27,4	54,8	58,0	1	
	12	-6x160	160	1		1,2			
	13	-10x160	160	1		2,0			
Г1		-5x250	3150				30,9	1	
МИ-24							2,3	6	СЕРИЯ 3.400-976
НАСТИЛ		-0=5					118,4	2,8 м ²	

ТЕХНИЧЕСКАЯ СПЕЦИФИКАЦИЯ СТАЛИ на ПРОЕКТ

Сталь углеродистая обыкновенного качества по ГОСТ 27772-88 для сварных конструкций				
профиль	длина, м	масса, кг	марка стали	примечание
ШВЕЛЛЕРЫ ПО ГОСТ 8240-89				
С12	нормальная	94,0	С245	
УГОЛКИ ПО ГОСТ 8509-93				
L100x8	нормальная	71,0	С245	
L75x6	ТО ЖЕ	62,0	С245	
L40x4	"	23,0	С235	
СТАЛЬ ЛИСТОВАЯ ПО ГОСТ 19903-74				
-0=10	складских Р-В	4,0	С245	
-0=6	ТО ЖЕ	2,5	С235	
-0=5	"	99,0	С235	
СТАЛЬ РИФЛЕНАЯ ПО ГОСТ 8568-77				
-0=5	складских Р-В	119,0	С235	
СТАЛЬ СТЕРЖНЕВАЯ ПО ГОСТ 5781-82				
•φ8AIII	нормальная	3,5		
	ЭЛЕКТРОДЫ	10,0		
	ИТОГО	488,0		

1. ЛИСТ ЧИТАТЬ СОВМЕСТНО С ЛИСТОМ АС-1

		76-072		АС	
		КЧХК ЗАВОД ПОЛИМЕРОВ ЦЕХ 76			
Изм.	Кол.уч.	Лист	док	Подп.	Дата
Разраб.	КАЛЕЦКАЯ	1	18.06.89		
Пров.					
Рук. гр.	ПЛАТОВ				
Н. контр.	ПЛАТОВ				
Нач. ПК	ЦАРЬКОВ				
Утвердил					
перенос участка ВОЗДУХОВОДОВ П-1				Стадия	Лист
				Р	2
С1, С2, МА-1, МА-2, РЕЧЕНИЯ СПЕЦИФИКАЦИИ.				Листов	
				2	
АО КЧХК ПК					
205746					



Инв. № подл. 205746
 Подпись и дата 14.06.89
 Подп. Дата
 Фамилия
 Имя
 Отчество