

Ведомость рабочих чертежей основного комплекта

Лист	Наименование	Примечание
1	Общие данные	
2	Схема расположения элементов эстакады. Фундамент Ф1. Разрез 1-1. Узлы. Сечения. Вид А.	

Ведомость спецификаций

Лист	Наименование	Примечание
2	Спецификация элементов на лист.	
2	Спецификация на одну монолитную конструкцию.	

Ведомость ссылочных и прилагаемых документов

Обозначение	Наименование	Примечание
<u>Ссылочные документы</u>		
ОСТ 26.260.758-2003	Стандарт отрасли. Конструкции металлические. Общие технические требования.	
<u>Прилагаемые документы</u>		
DKC	Каталог продукции 2015. Кабеленесущие системы.	

Настоящий проект выполнен в соответствии с действующими нормами, правилами и стандартами, в том числе и по взрыво- и пожаробезопасности.

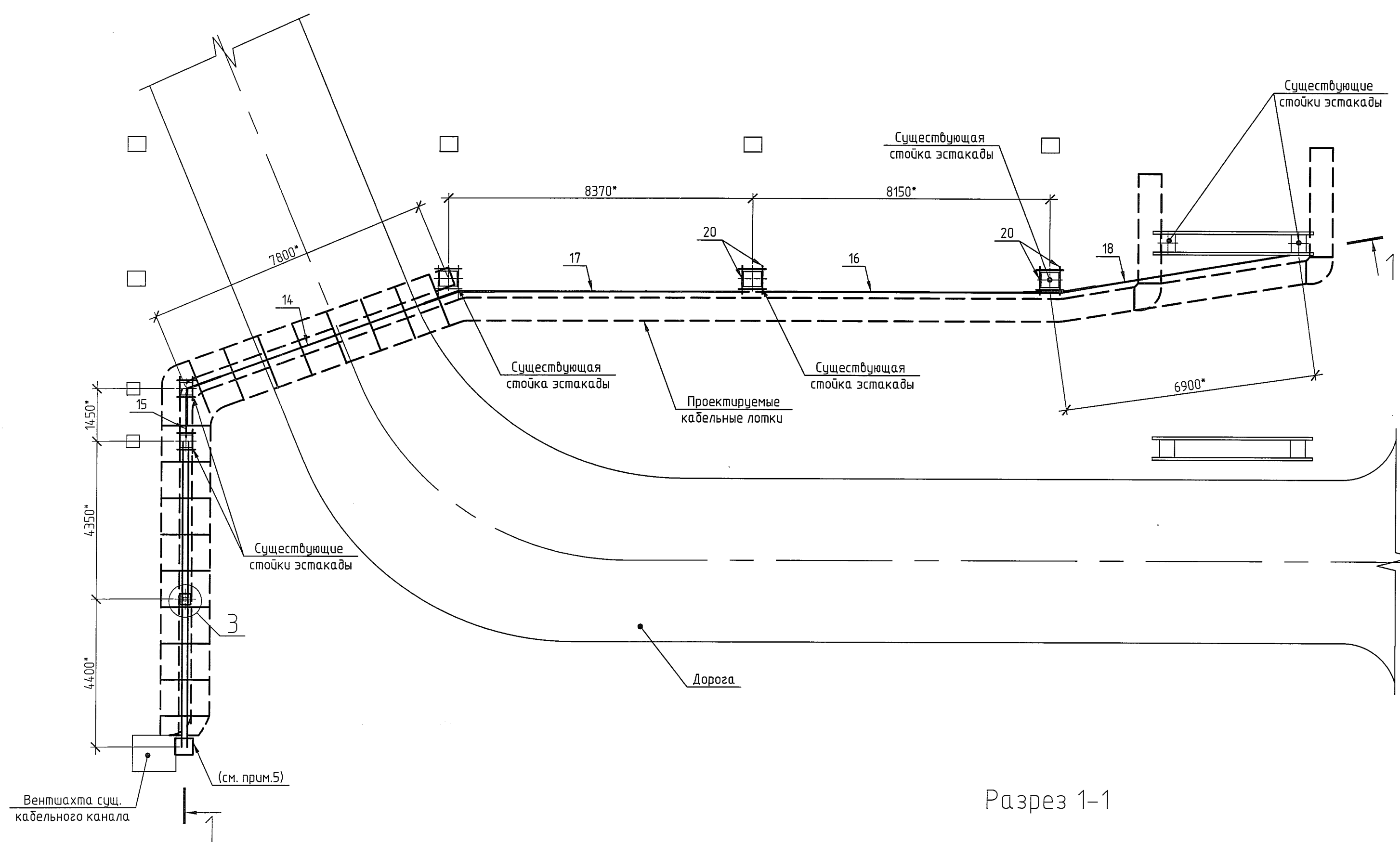
Главный инженер проекта *И.В. Цветков* И.В. Цветков

1. Проект выполнен на основании задания на проектирование №35-50/0351 ЗП от 03.08.2018.
2. Расход материалов уточнить по факту.

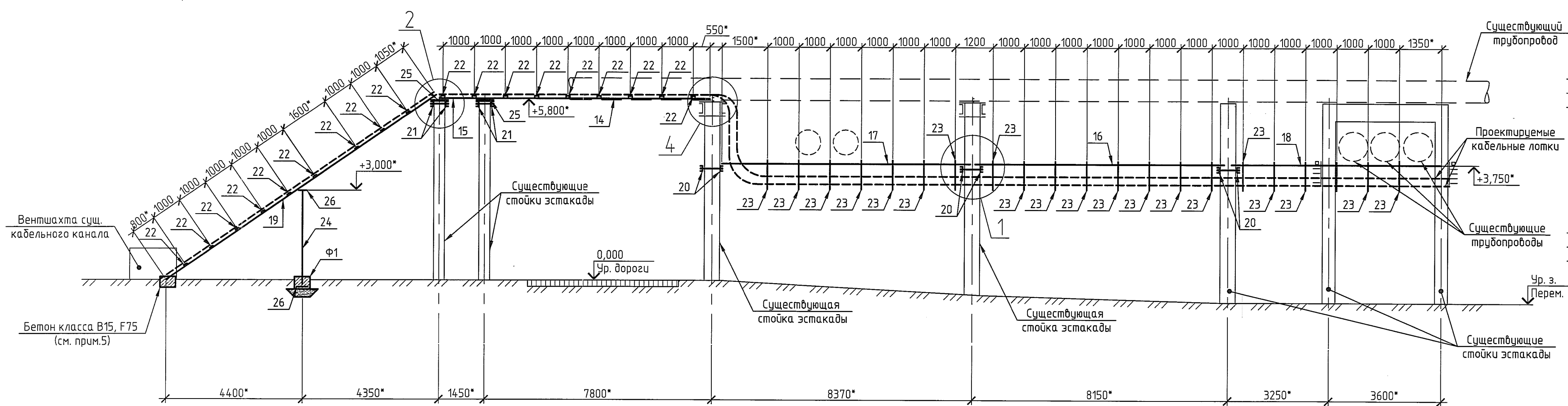
Изм.	Изм.	Зам.	Нов.	Анул.	Всего листов (страниц) в док.	Номер док.	Подп.	Дата	
	Номера листов (страниц)								
					1789-ТЭЦ-3-0-АС				
					000 "ГалоПолимер Кирово-Чепецк"				
Изм.	Кол. уч.	Лист	№ док.	Подп.	Дата	Перенос кабельных линий на эстакаду на территории ТЭЦ-3	Стадия	Лист	Листов
Разраб.	Бочкова			<i>Бочкова</i>	01.08.18		Р	1	2
Провер.	Поляков			<i>Поляков</i>	31.08.18				
Нач. УПР	Орлов			<i>Орлов</i>	31.08.18	Общие данные.	 Кирово-Чепецк 245129		
Н. контр.	Ковальногова			<i>Ковальногова</i>	31.08.18				
Утв.									

Вед. инж. УПР Коврижных 31.08.18  
 Нач. цеха 104 Хорошлов 31.08.18  
 Вед. инж. ТЭЦ-3 Черемных 03.09.18  
 Взам. инд.Н  
 Подпись и дата 06.09.18  
 Инд.Н подп. 245129

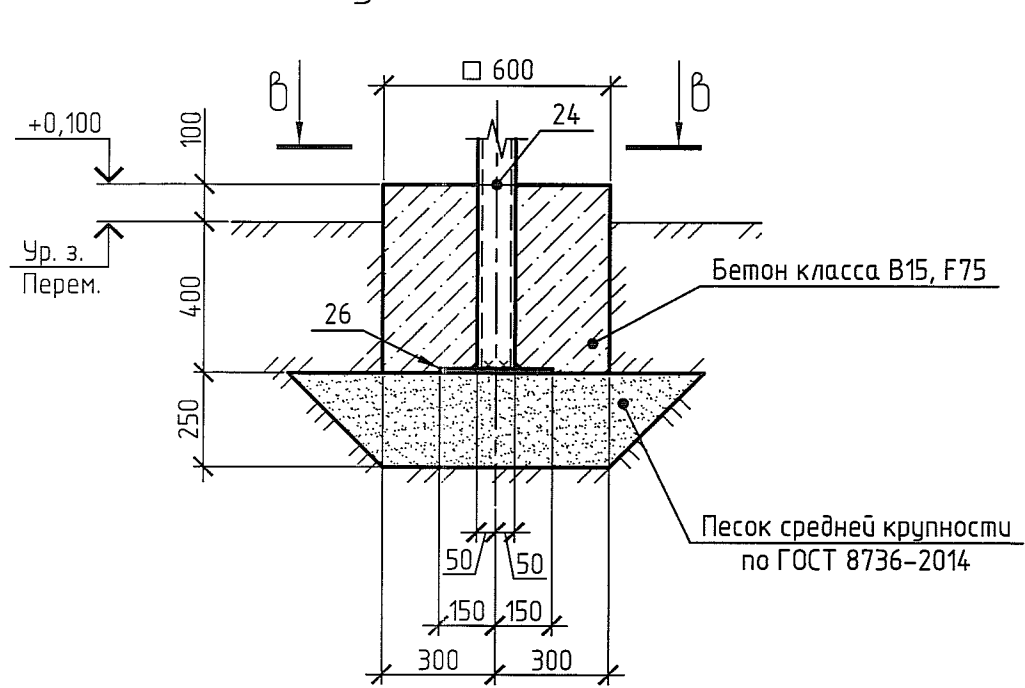
Схема расположения элементов эстакады



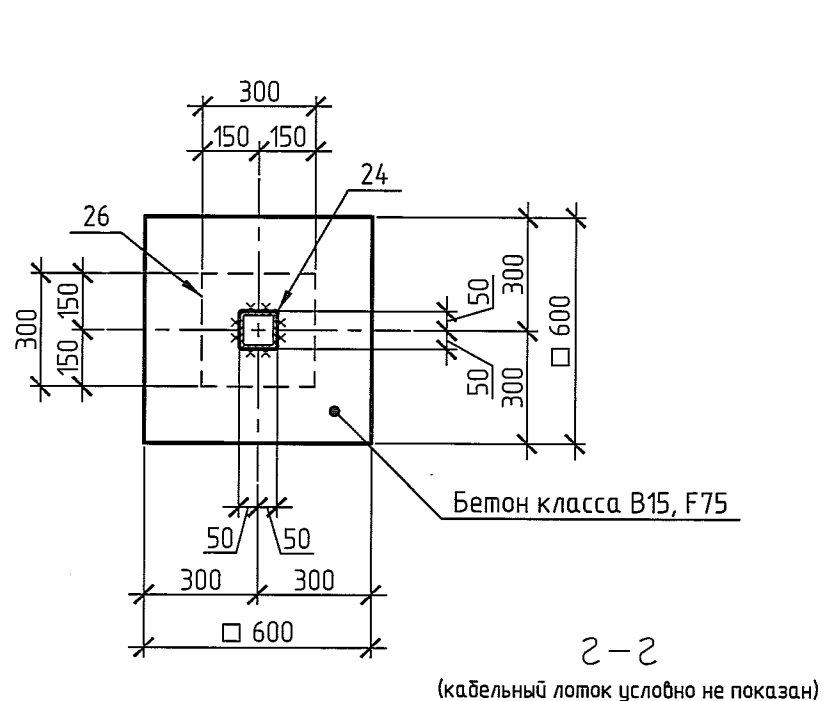
Разрез 1-1



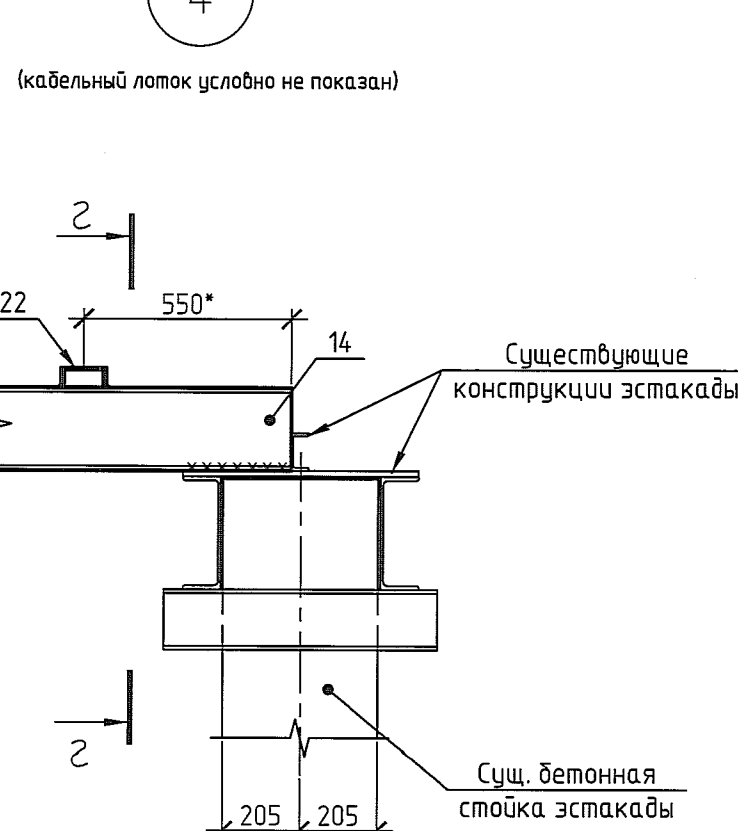
Фундамент Ф1



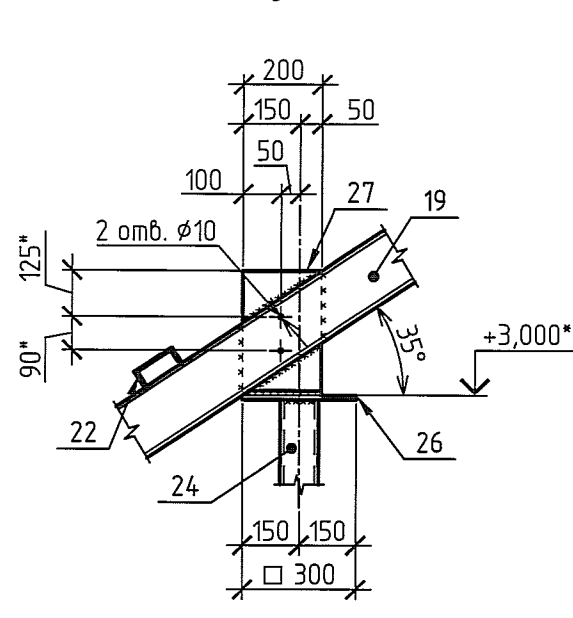
б-б



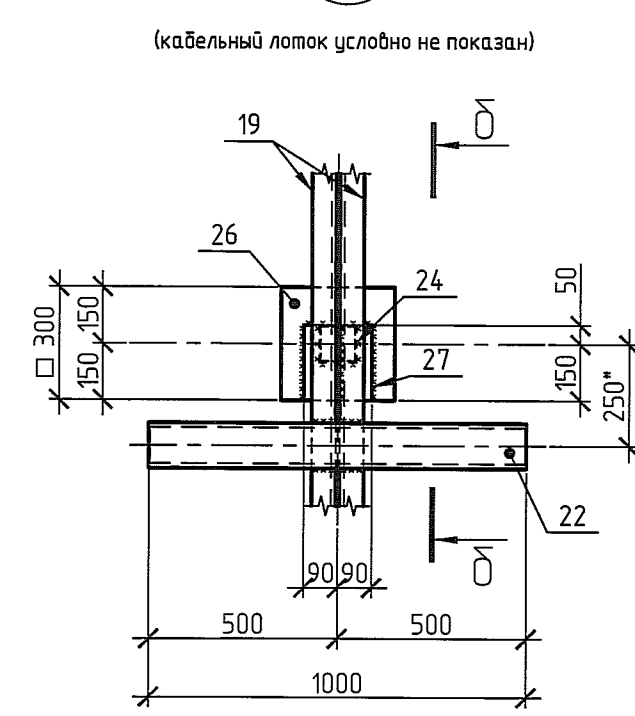
4



б-б



3



Спецификация на одну монолитную конструкцию

Поз.	Обозначение	Наименование	Кол.	Масса, ед., кг	Примечание
		Фундамент Ф1			
		Материалы			
	ГОСТ 26633-2015	Бетон класса В15, F75	0,2*		м³
	ГОСТ 8736-2014	Песок средней крупности	0,3*		м³

Спецификация элементов на лист\*

Поз.	Обозначение	Наименование	Кол.	Масса, ед., кг	Примечание
<b>Сборочные единицы</b>					
1	DKC	Лестничный лоток ULM315HDZ	27		шт.
2	DKC	Лестничный лоток ULC615HDZ	2		шт.
3	DKC	Узел вертикальный лестничный ULF015HDZ	4		шт.
4	DKC	Перфорированный лоток USM315HDZ	2		шт.
5	DKC	Неперфорированный лоток USC615HDZ	3		шт.
6	DKC	Крышка с фиксаторами UKS305HDZ	2		шт.
7	DKC	Крышка UKC605	1		шт.
8	DKC	Консоль ML BVL5550HDZ	44		шт.
9	DKC	Соединитель горизонтальный UGN410HZL	58		шт.
10	DKC	Результирующий горизонтальный соединитель UH410HDZL	10		шт.
11	DKC	Соединитель шарнирный вертикальный UVN10HDZL	16		шт.
12	DKC	Винт с гладкой головкой и квадратным подголовником C1010616, упак. 100шт.	600		шт.
13	DKC	Гайка шестигранная CМ11060СHDZ, упак. 200шт.	600		шт.
Ф1	Данный лист	Фундамент Ф1	1		шт.
<b>Детали</b>					
14	ГОСТ 8239-89	∅20, L=7800*	1	163,80кг	
15	ГОСТ 8239-89	∅20, L=1450*	1	30,45кг	
16	ГОСТ 8240-97	C20, L=8150*	1	149,96кг	
17	ГОСТ 8240-97	C20, L=8370*	1	154,01кг	
18	ГОСТ 8240-97	C20, L=6900*	1	129,96кг	
19	ГОСТ 8240-97	C16, L=10500*	2	149,10	298,20кг
20	ГОСТ 8240-97	C16, L=840	6	11,93	71,58кг
21	ГОСТ 8240-97	C16, L=550	4	7,81	31,24кг
22	ГОСТ 8240-97	C12, L=1000	18	10,40	187,20кг
23	ГОСТ 8509-93	L=75x75, L=930	21	5,39	113,19кг
24	ГОСТ 8639-82	□ 100x5, L=3300*	1		48,12кг
25	ГОСТ 19903-2015	-10x550x480	2	20,72	41,44кг
26	ГОСТ 19903-2015	-10x300x300	2	7,06	14,12кг
27	ГОСТ 13622-91	∠420713, L=200	1		4,08кг
28	ГОСТ 13622-91	∠420713, L=150	1		3,06кг
29	2590-2006 и лист	Шпилька из ∅16, L=570	6	0,90	5,40кг
30	2590-2006 и лист	Шпилька из ∅16, L=480	4	0,76	3,04кг
31	2590-2006 и лист	Шпилька из ∅8, L=80	4	0,32	1,28кг
32	ГОСТ Р ИСО 4014-2013	Болт ГОСТ Р ИСО 4014-M8x50-3,8	92		шт.
33	ГОСТ ISO 4032-2014	Гайка ГОСТ ISO 4032-M8-8	100		шт.
34	ГОСТ ISO 4032-2014	Гайка ГОСТ ISO 4032-M16-8	40		шт.
35	ГОСТ 11371-78	Шайба А.16.01.08кп.016	20		шт.
36	ГОСТ 11371-78	Шайба А.8.01.08кп.016	8		шт.
		Наплавленный металл 1%			14,50кг
		<b>Всего</b>			<b>1464,63кг</b>
<b>Материалы</b>					
	ГОСТ 26633-2015	Бетон класса В15, F75	0,1*		м³

\*Сталь марки С235, С245 по ГОСТ 27772-2015

- Состав проекта и общие указания на листе 1.
- Ситуационный план см. 1789-ТЭЦ-3-0-ЭМ.1.2.
- Данный лист предусматривает устройство эстакады через автодорогу. За условную отметку 0,000 принята отметка уровня существующего дорожного полотна на данном участке.
- Балки поз.19 одетонить по месту.
- Возможно применение готовых шпилек поз.29, 30, 31 по ГОСТ 22042-76 соответствующего диаметра.
- Сопряжение металлоконструкций на сварке. Сварные швы по ГОСТ 5264-80, электроды типа Э42, Э46 по ГОСТ 9467-75\*. Катет швов по меньшей толщине свариваемых деталей.
- Металлоконструкции покрасить грунт-эмалью ПФ-100 в 3 слоя по ГОСТ 51691-2008. Общая толщина покрытия 120мкм.
- Размеры и отметки с индексом (\*) уточнить по месту.

1789-ТЭЦ-3-0-АС

ООО "ГалоПолимер Кирово-Чепецк"

Изм.	Кол. ч.	Лист	№ док.	Подп.	Дата	Статус	Лист	Листов
Разраб.		Бочкова				Перенос кабельных линий на эстакаду на территории ТЭЦ-3	Р	2
Провер.		Поляков						
Нач. УПР		Орлов				Схема расположения элементов эстакады. Фундамент Ф1. Разрез 1-1. Узлы. Сечения. Вид А.	УПР	ГалоПолимер Кирово-Чепецк
Н. контр.		Кабальникова						