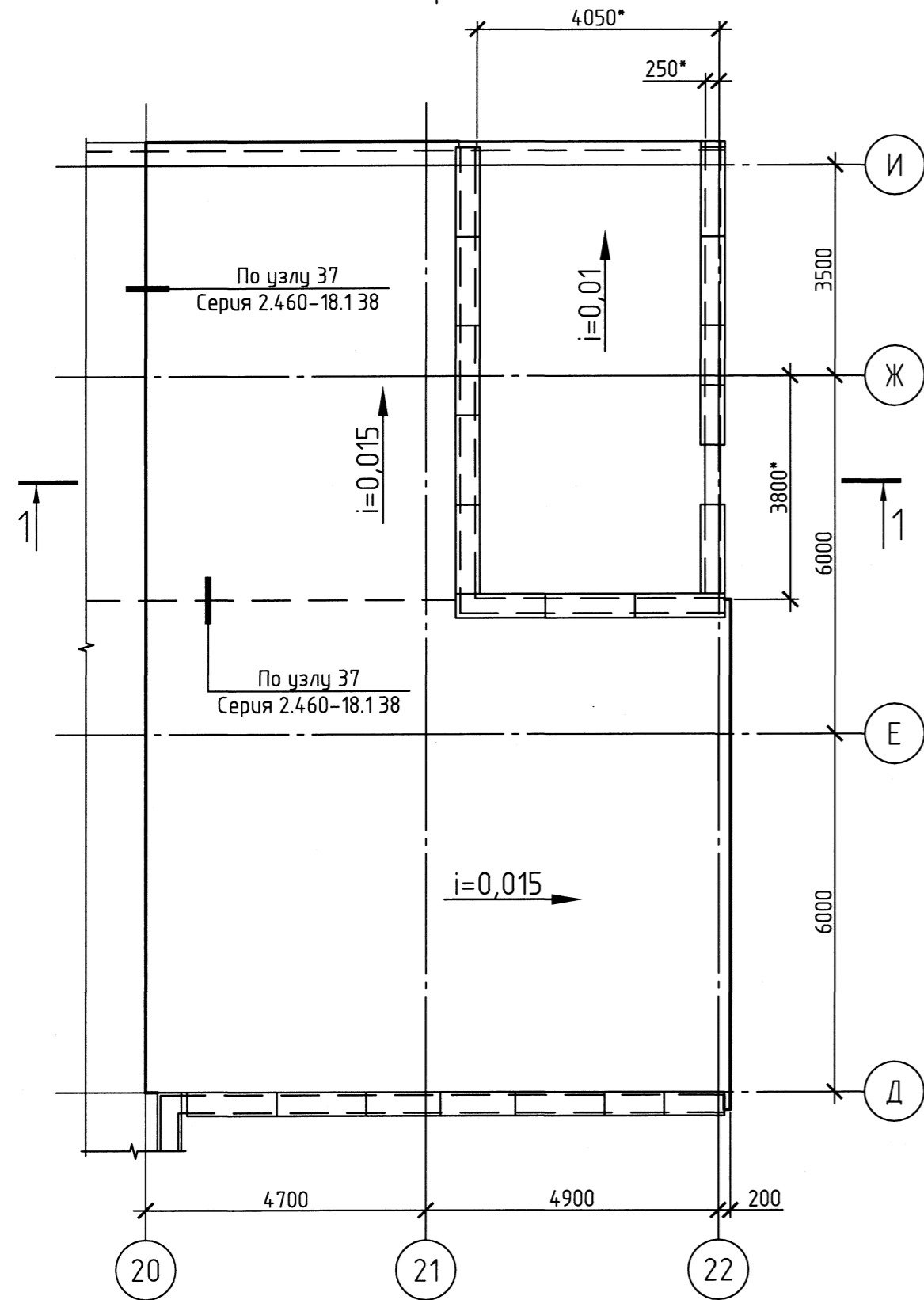
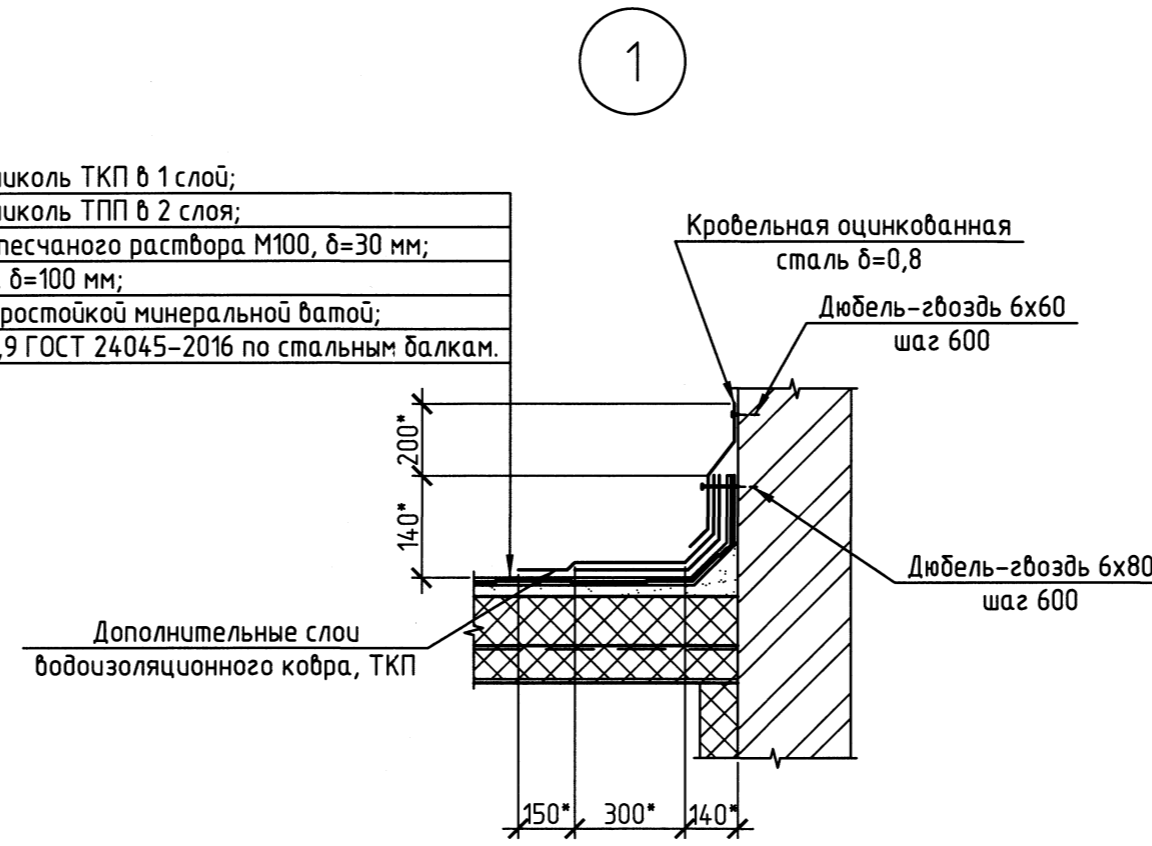




План кровли



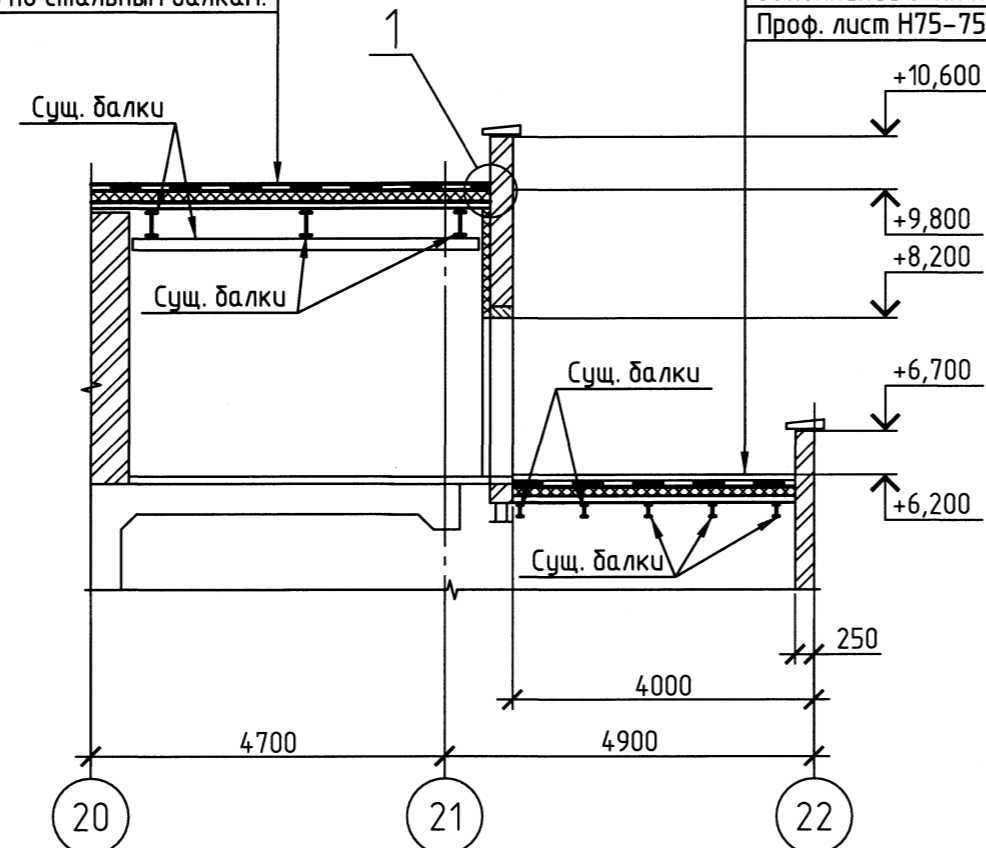
Гидроизоляция Технониколь ТКП в 1 слой;  
 Гидроизоляция Технониколь ТПП в 2 слоя;  
 Стяжка из цементно-песчаного раствора М100, δ=30 мм;  
 Утеплитель Полиспен, δ=100 мм;  
 Заполнение волн жаростойкой минеральной ватой;  
 Проф. лист Н75-750-0,9 ГОСТ 24045-2016 по стальным балкам.



Разрез 1-1

Гидроизоляция Технониколь ТКП в 1 слой;  
 Гидроизоляция Технониколь ТПП в 2 слоя;  
 Стяжка из цементно-песчаного раствора М100, δ=30 мм;  
 Утеплитель Полиспен, δ=100 мм;  
 Заполнение волн жаростойкой минеральной ватой;  
 Проф. лист Н75-750-0,9 ГОСТ 24045-2016 по стальным балкам.

Гидроизоляция Технониколь ТКП в 1 слой;  
 Гидроизоляция Технониколь ТПП в 2 слоя;  
 Стяжка из цементно-песчаного раствора М100, δ=30 мм;  
 Утеплитель Полиспен, δ=100 мм;  
 Заполнение волн жаростойкой минеральной ватой;  
 Проф. лист Н75-750-0,9 ГОСТ 24045-2016 по стальным балкам.



Спецификация элементов на лист

Поз.	Обозначение	Наименование	Кол.	Масса, ед., кг	Примечание
<b>Детали</b>					
	ГОСТ 24045-2016	Н75-950-0,9, общей площадью	155,0м²		1937,50кг
		Дюбель-гвоздь 6x80	65		шт.
		Дюбель-гвоздь 6x60	65		шт.
		Саморез по металлу с пресс-шайбой и буром	5,0*		кг
<b>Материалы</b>					
	ООО "Ондулин-Строительные Материалы"	Пожаростойкая минеральная вата ISOVER, общей площадью	5,9		м³
	ЗАО "Технониколь"	Утеплитель Полиспен δ=50, общей площадью	310,0		м²
	ЗАО "Технониколь"	Гидроизоляция Технониколь ТПП, общей площадью	339,8		м²
	ЗАО "Технониколь"	Гидроизоляция Технониколь ТКП, общей площадью	216,2		м²
	ГОСТ 14918-80	Кровельная оцинкованная сталь, общей площадью	16,5		м²
		Цементно-песчаный раствор М100	5,1		м³

1. Состав проекта и общие указания на листе 1.
2. По данному листу выполнить ремонт элементов потолочных перекрытий в кабинах 56 и 8.
3. При наклейке изоляционных слоев из рулонных материалов следует предусматривать нахлестку смежных полотнищ на 100 мм.
4. Профилированные листы крепить к существующим балкам самонарезающими винтами с уплотнительными шайбами в каждой волне, между собой комбинированными заклепками с расчётом 6 шт. на 1 м².
5. Примыкание существующего и ремонтируемого участков, деформационного шва кровли осуществлять по узлу 37 серии 2.460-18.138.
5. Размеры с индексом (\*) уточнить по месту.

Инв.№ подл. 245729  
 Подпись и дата 01.08.19  
 Взам. инв.№

1867-24-144а-АС				
ООО "ГалоПолимер Кирово-Чепецк"				
Изм.	Кол. уч.	Лист N док.	Подп.	Дата
Разраб.	Третьяков			
Провер.	Поляков			
Восстановление элементов потолочных перекрытий в кабинах 56 и 8			Стадия	Лист
План кровли. Разрез 1-1. Узел 1			Р	2
Нач. УНР	Орлов			
Н. контр.	Ковальцова			
Утв.				