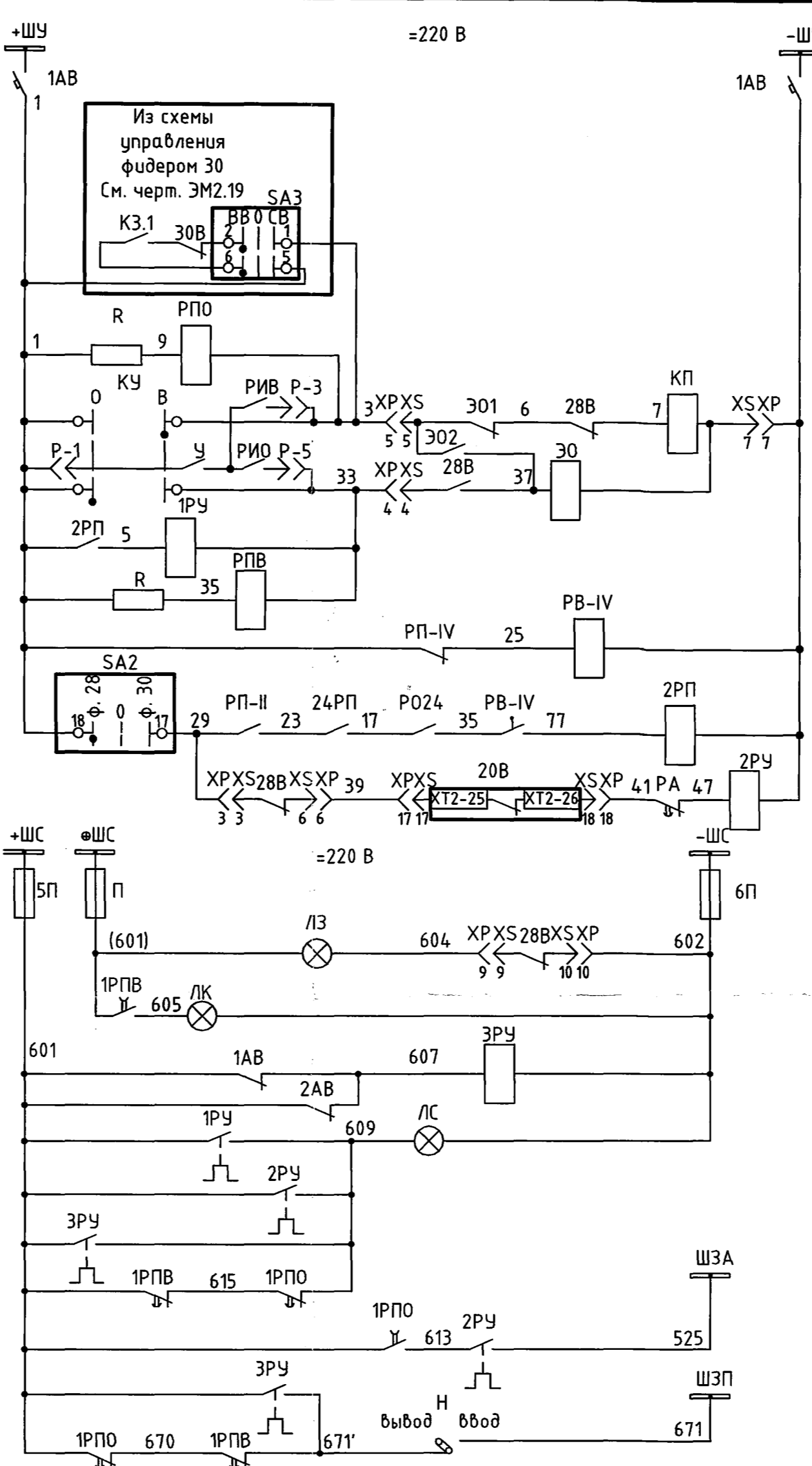
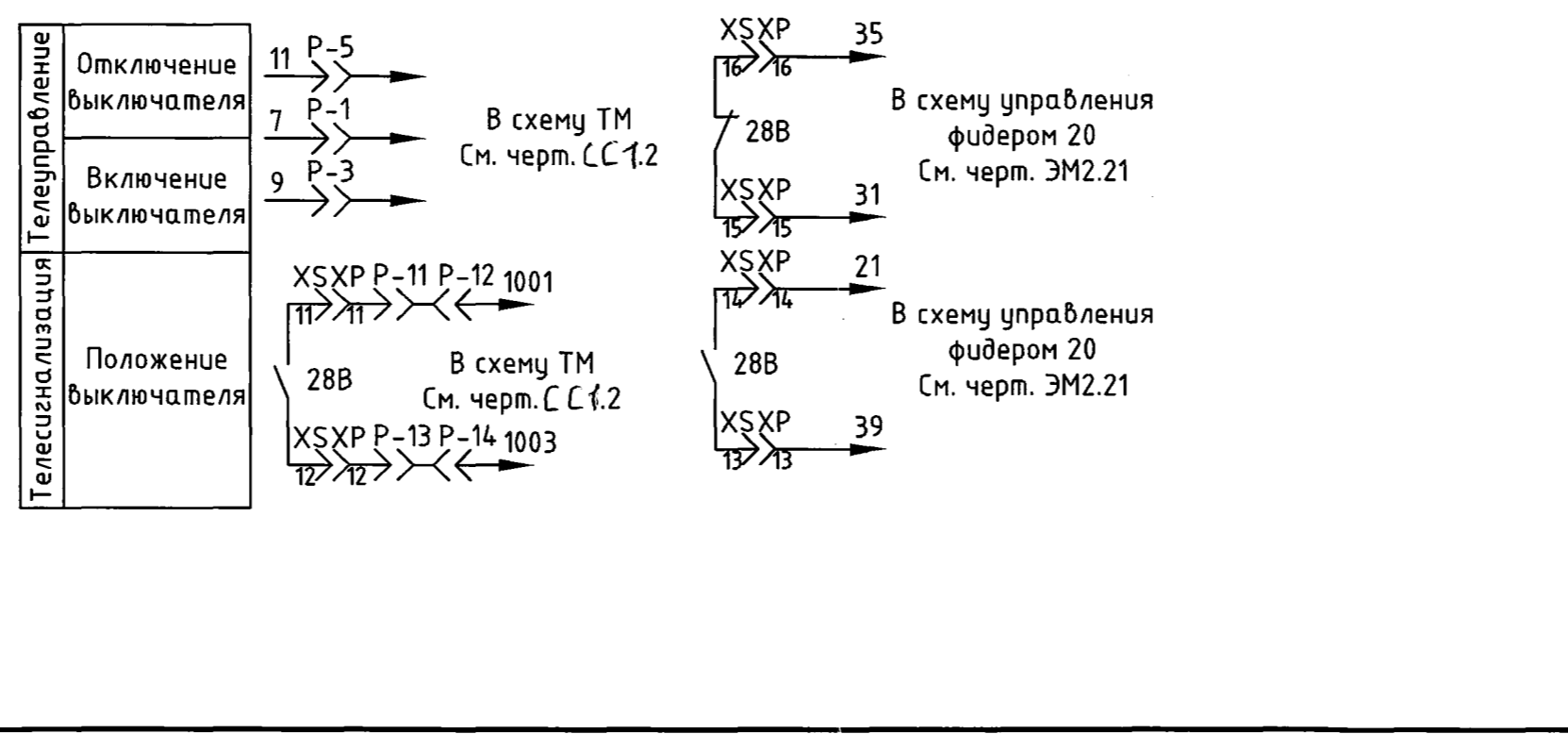
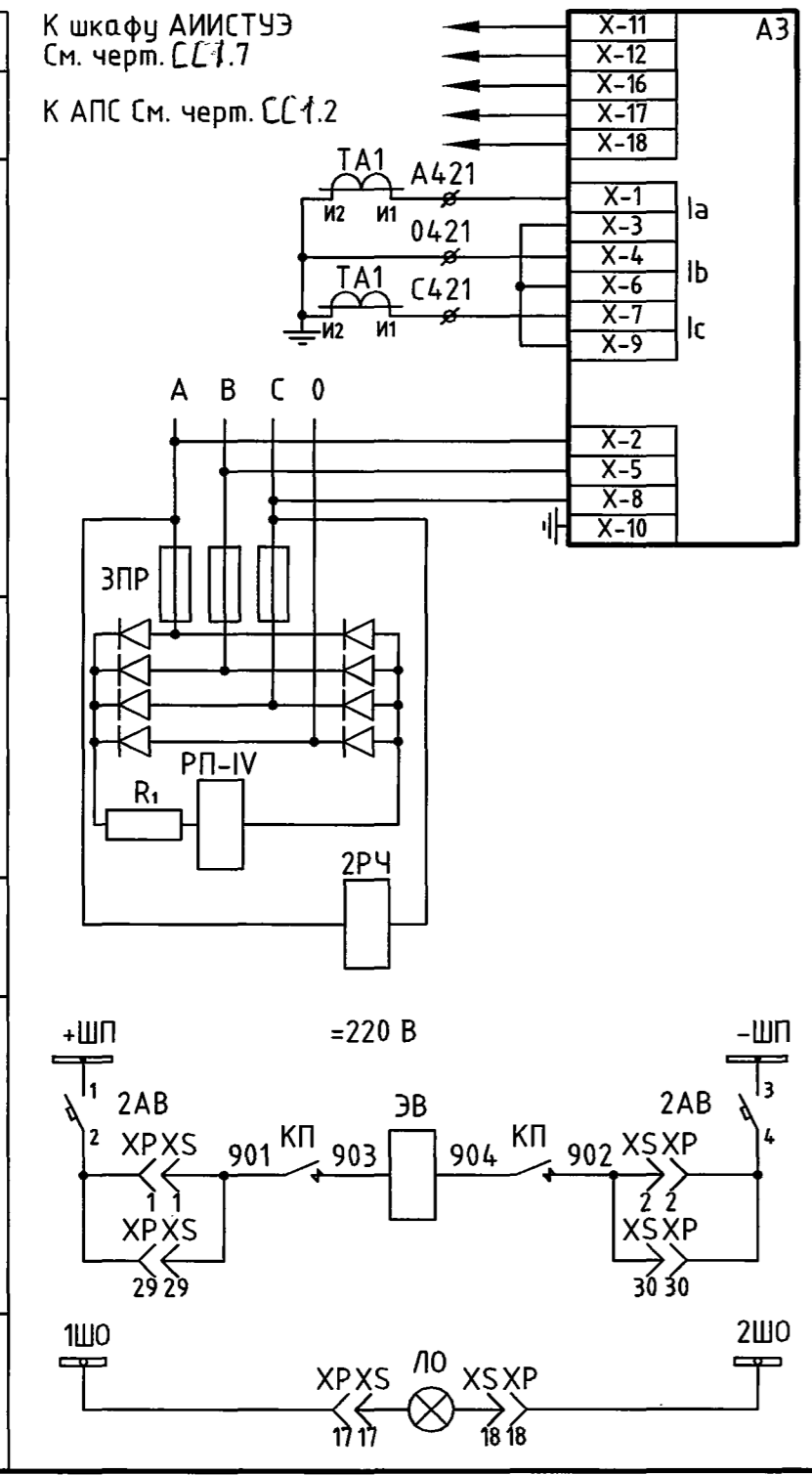


Шинки управления
Автоматический выключатель
Включение по АВР от выключателя КЛ с ГПП
Реле положения "Отключено"
Включение
Отключение
Реле положения "Включено"
Запуск АВР ф. 28 (без частотной блокировки)
Аварийный сигнал при отказе АВР
Шинки цепей сигнализации
Лампа положения "Отключено"
Лампа положения "Включено"
Сигнализация положения автоматов
Лампа "Автомат отключен" "Блинкер не поднят" "Исчезновение оперативного тока"
Отказ работы АВР
Исчезновение оперативного тока и отключение автоматов



Поз. обозначение	Наименование	Кол	Примечание
ТАА, ТАС	Трансформатор тока ТПЛ-10-600/5	2	рел.отсек
1АВ	Автоматический выключатель АП-50-2МТ I _p =4А	1	рел.отсек
2АВ	Автоматический выключатель АП-50-2МТ I _n =16А	1	рел.отсек
КП	Контактор промежуточный КМВ-521	1	тележка
ЭВ	Электромагнит включения	1	Привод ПЭ-11
ЭО	Электромагнит отключения	1	Привод ПЭ-11
28В	Масляный выключатель с блок-контактами КСА	1	Привод ПЭ-11
20В	Выключатель вакуумный ВВ/TEL-6-20/1000А	1	фидер 20
30В	Выключатель вакуумный ВВ/TEL-6-20/1000А	1	фидер 30
R	Резистор ПЭ-50 1000 Ом	2	рел.отсек
РПО, РПВ, РА	Реле промежуточное РП-252 t _{уст} =0,5 с	3	рел.отсек
РП-II, РП-IV	Реле промежуточное РП-23 48В	2	рел.отсек
РВ-IV	Реле времени РВ-133-220В	1	рел.отсек
2РП	Реле промежуточное РП-23-220В	1	рел.отсек
2РУ	Реле указательное РУ-21/220В	1	рел.отсек
2КУ	Кнопка блокировки тележки КУ-2	1	рел.отсек
5П, 6П, П	Предохранитель ППТ-10/6А		рел.отсек
SA2	Переключатель OptiSwitch 4G10-78-U-R014	1	фидер 20
ЛС, ЛЗ, ЛК	Лампа сигнальная ЛС-53	3	рел.отсек
Н	Накладка НКР-2	1	рел.отсек
КУ	Ключ управления КВ-22	1	рел.отсек
2РЧ	Реле частоты РЧ-1	1	рел.отсек
	Выпрямитель Д-225	1	рел.отсек
АЗ	Счетчик электрической энергии многофункциональный	1	рел.отсек

Цепи питания счетчика
Интерфейс RS-485 счетчика
Токовые цепи счетчика
Цепи напряжения счетчика
Защита минимального напряжения АВР фидера 28
Реле частоты
Эл магнит включения МВ
Освещение ячейки -36В



- Общие данные см. черт. 2085-104-0-ЭМ2.1.
- Оборудование ячейки оставить существующее.
- Ключ SA2 устанавливается на дверце ячейки фидера 20 вместо демонтированного переключателя 2ПА.
- Кабель, отходящий от фидера 20 к фидеру 28, оставить существующий.
- Кабель, отходящий от фидера 30 к фидеру 28, присоединить к контактам 2 и 4 ключа управления.

2085-104-0-ЭМ2.24					
ООО "ГалоПолимер Курово-Ченецк"					
Изм.	Кол. уч.	Лист	№ док.	Подп.	Дата
Разраб.	Седых	1	07.08.20		
Проб.	Ожегов		11.08.20		
Нач. отд.	Масленников		14.08.20		
Нач. УПР	Орлов		14.08.20		
Н. контр.	Кобальцова		16.08.20		
Утв.	Щаданов		16.08.20		
Перевод электроснабжения ПС-11 6 кв с ТЭЦ-3 на ГПП. РЗиА			Стадия	Лист	Листов
Схема электрическая принципиальная управления фидером 28 на ПС-11			Р		1
			УПР ГалоПолимер Курово-Ченецк		
			248229		