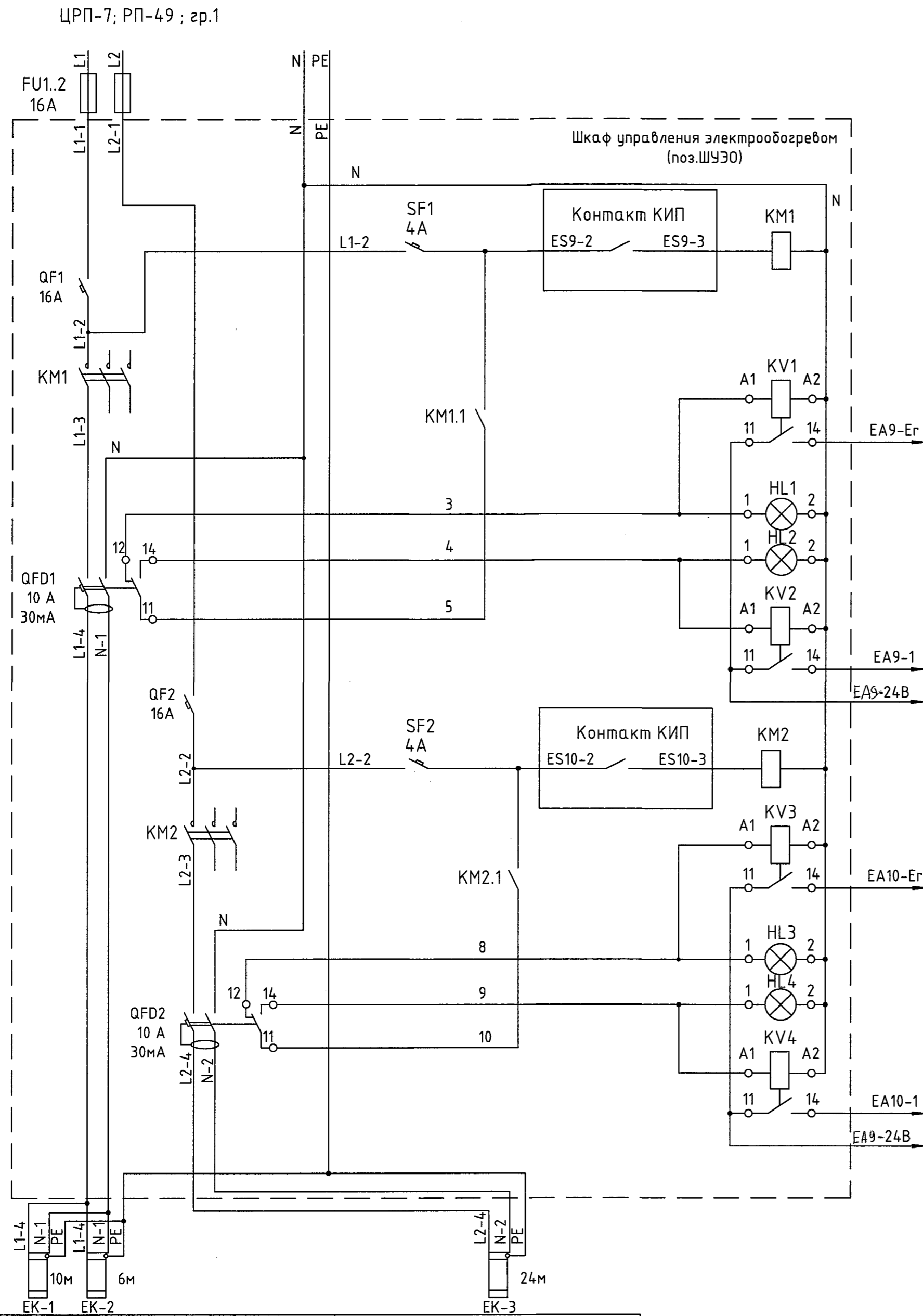


Принципиальная схема управления электрообогревом трубопроводов и аппаратов каб.10



Включение/отключение электрообогрева трубопровода на нагнетании и байпассе компрессора поз.607/10

Неисправность электрообогрева трубопровода на нагнетании и байпассе компрессора поз.607/10
Включен электрообогрев трубопровода на нагнетании и байпассе компрессора поз.607/10

Включение/отключение электрообогрева трубопровода в реактор поз.603/10

Неисправность электрообогрева трубопровода в реактор поз.603/10
Включен электрообогрев трубопровода в реактор поз.603/10

См. чертеж 1889-24-145-АТХ1.3

1. Общие данные см. черт. 1889-24-145-ЭМ1.1.

Поз.	Наименование	Кол	Примечание
FU1.2	Предохранитель НРН2-60, 25А	2	ООО "Электрозащита"
QF1,QF2	Автоматический выключатель ВА47-29 1Р, хар-ка С, In=16А	2	IEK
SF1,SF2	Автоматический выключатель ВА47-29 1Р, хар-ка С, In=4А	2	IEK
QFD1 QFD2	Дифференциальный автомат АД12 2Р 10А 30мА	2	IEK
	Контакт состояния аварийный КСВ47	2	IEK
KM1,KM2	Контактор ПМ12-010100-10А-220АС-УХЛ4-В-КЭА3	2	КЭАЗ
KV1-4	Универсальный релейный модуль с пружинными клеммами PLC-RSP-230UC/21	4	Phoenix Contact
HL1,HL3	Сигнальная лампа 22 мм 230В красная IP65 ХВ7ЕV04МР	2	Schneider Electric
HL2,HL4	Сигнальная лампа 22 мм 230В зеленая IP65 ХВ7ЕV03МР	2	Schneider Electric
EK-1,2,3	Саморегулирующаяся электрическая нагревательная лента 15НТР2-ВР, 15Вт/м	40м	Тепломаг

Согласовано	Должность	Подпись	Дата
Энергетик	Энергетик	<i>[Signature]</i>	30.05.19
Васм. инж.Н	Васм. инж.Н	<i>[Signature]</i>	30.05.19
Инж.Н подл.	Инж.Н подл.	<i>[Signature]</i>	30.05.19

	Тр-д от нагнетании и байпассе компрессора поз.607/10	Тр-д в реактор поз.603/10
Руст, Вт	240	360
Номинал.ток, А	1.1	1.6
Старто-ый ток, А	1.76	2.64

1889-24-145-ЭМ1.8			
ООО "ГалоПолимер Кирово-Чепецк"			
Изм.	Кол.уч.	Лист	№ док.
Разраб.	Вахрушева	1	29.05.19
Проб.	Коврижных	1	29.05.19
Нач.отд.	Масленников	1	29.05.19
Н.контр.	Ковальногоба	1	29.05.19
Утв.	Шибанов	1	29.05.19
Установка реактора-полимеризатора поз. 603/10 (V=250л)		Стадия	Лист
Схема электрическая принципиальная управления обогревом		Р	1
УПР ГалоПолимер Кирово-Чепецк		246145	