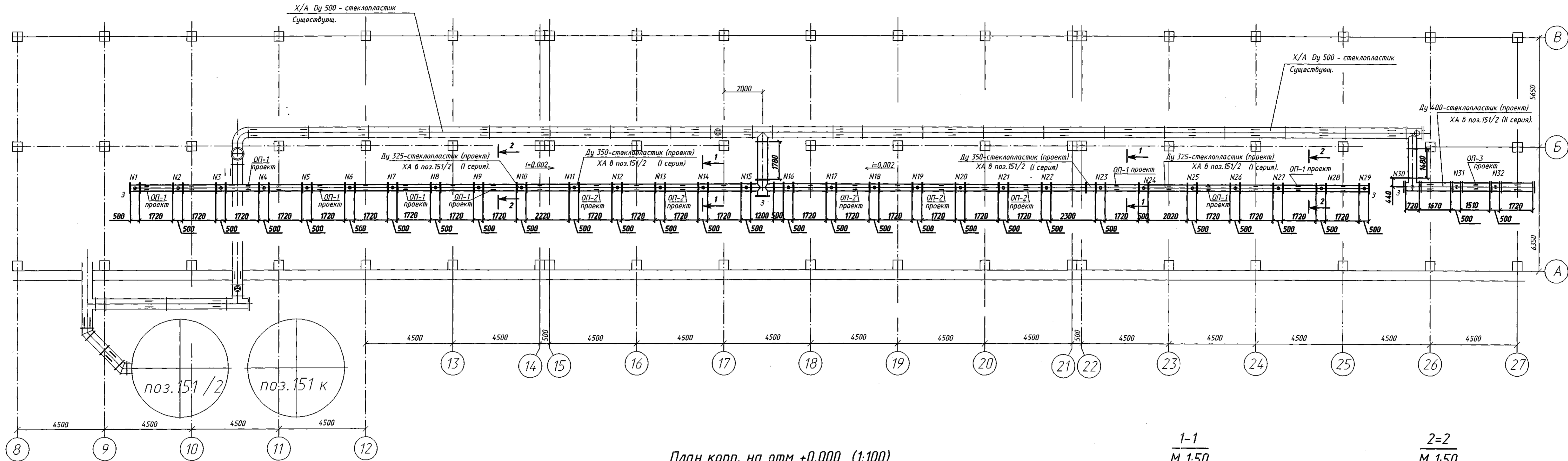
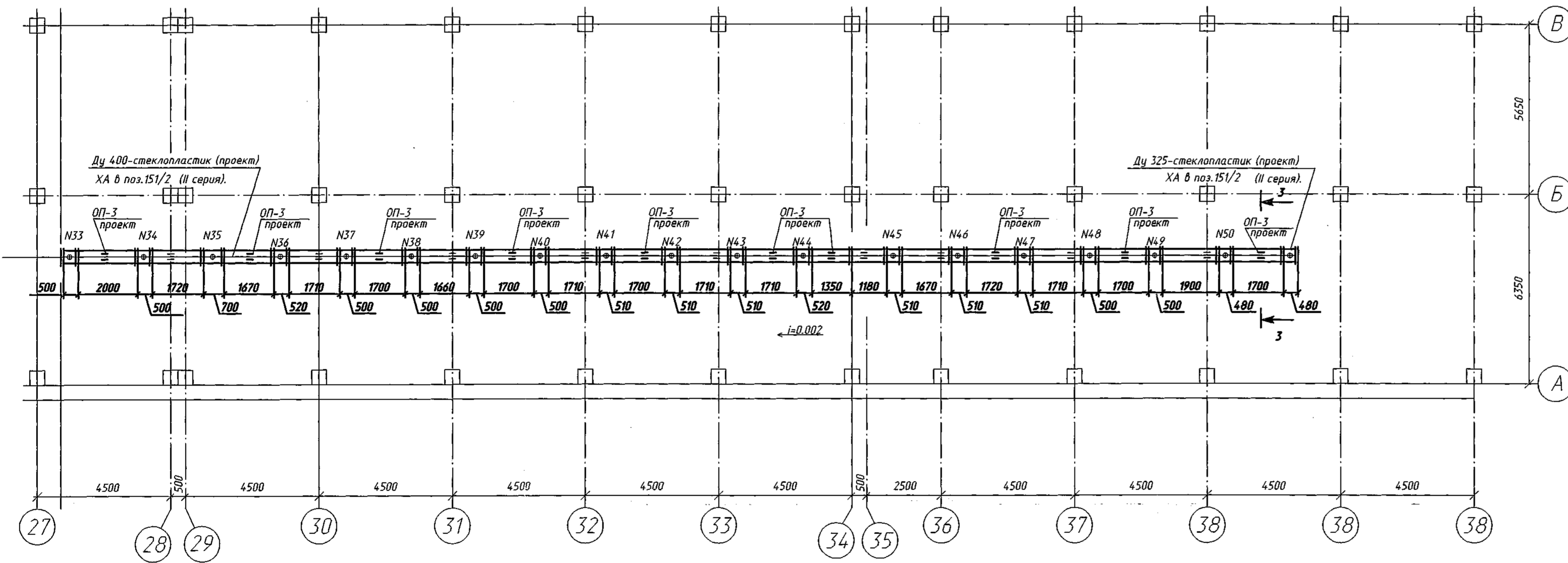




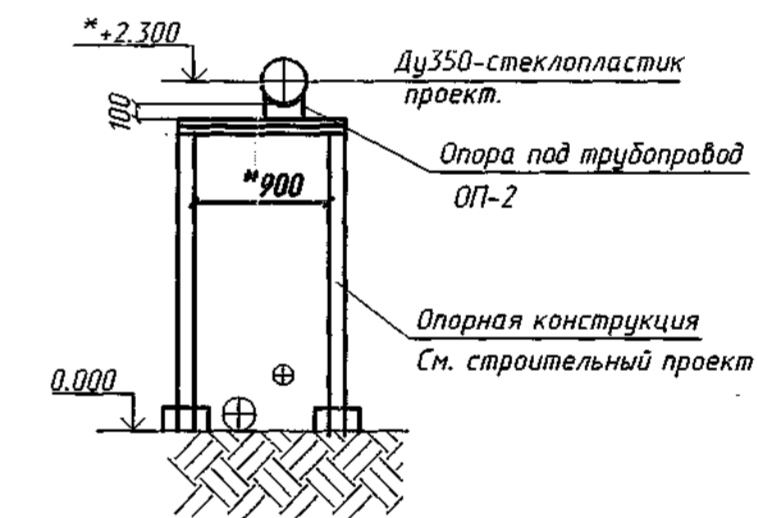
План корп. на отм +0.000 (1:100)



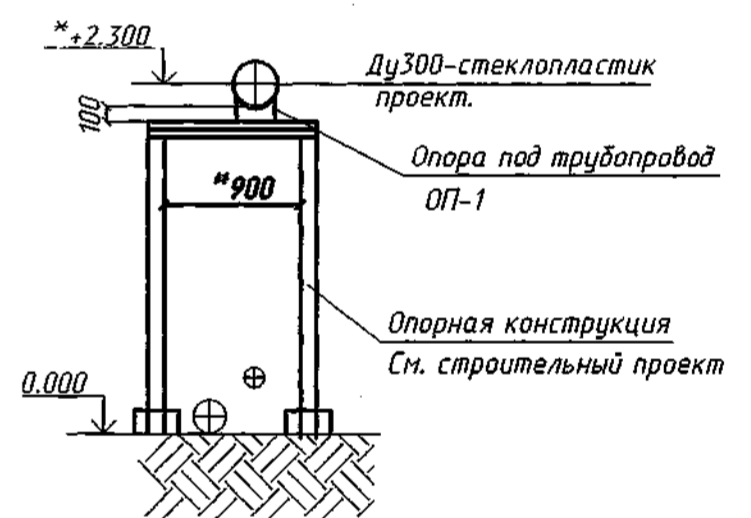
План корп. на отм +0.000 (1:100)



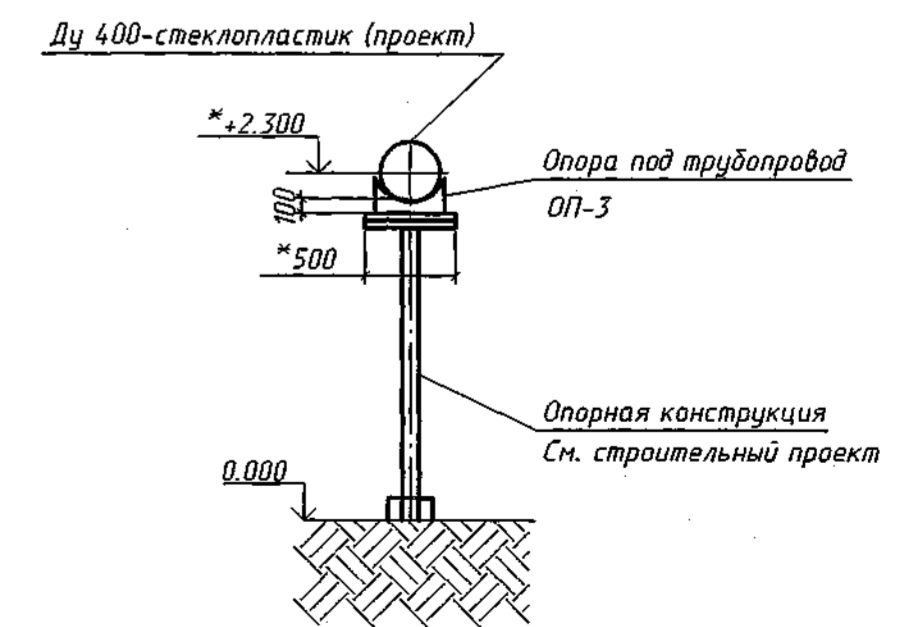
1-1  
М 1:50



2-2  
М 1:50



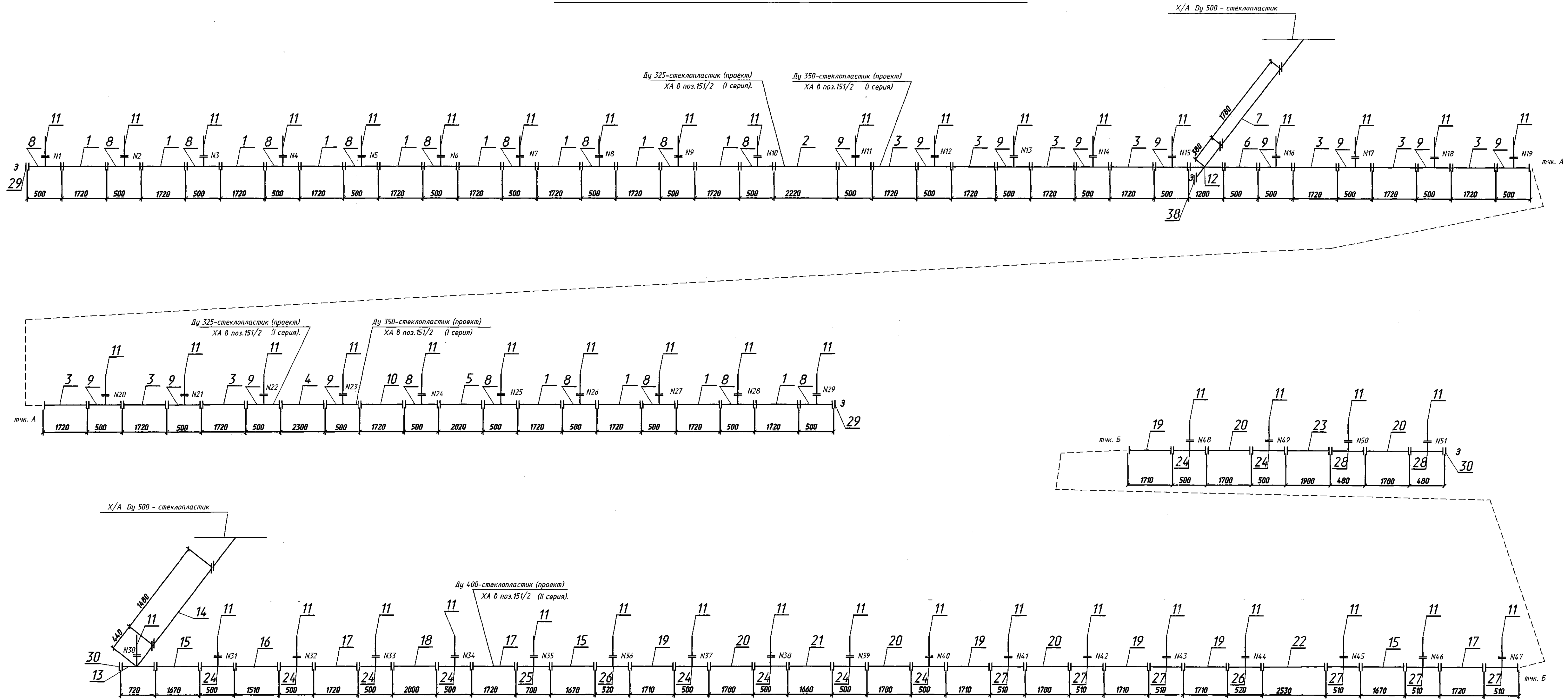
3-3  
М 1:50



Изд. № 001. Титульный лист. Взам. инв. № 27. ДС. II

684-28-82-ТК.2									
ООО 'ГалоПолимер. К-Чепецк'. Цех 28									
Изн.	Кол.	Лист	№ док.	Подп.	Дата	Рядовые хлоранодные коллекторы NaOH от электролизера до аппарата поз. 151/2 (I-II серия). Замена на стеклопластик.	Стадия	Лист	Листов
Разраб.	Махов	27	001	28.08.11	2011		Р	2	
Проект.	Кудашев								
Рук. зр.	Кудашев								
Н. контр.	Кудашев								
Нач. ПК	Краснов								
Утвердил	Краснов								
План на отм. 0.000. Сечения 1-1, 2-2, 3-3.							ООО 'ГалоПолимер. Кирково-Чепецк' ПК 233316		

Монтажная схема коллектора хлоранолита NaOH из стеклопластика



Поз.	Обозначение	Наименование	Кол. шт.	Масса ед.кг	Примечание
1		Катушка Ду 300	13		L=1720мм
2		Катушка Ду 300xДу 350	1		L=2220мм
3		Катушка Ду 350	10		L=1720мм
4		Катушка Ду 350	1		L=2300мм
5		Катушка Ду 300	1		L=2020мм
6		Катушка Ду 350	1		L=500мм
7		Катушка Ду 500	1		L=1780мм
8		Тройник Ду300xДу125	16		
9		Тройник Ду350xДу125	13		
10		Катушка Ду300xДу350	1		L=1720мм
11		Штуцер ДуL=125x400	51		
12		Крестовина Ду500xДу350	1		
13		Крестовина Ду400xДу125	1		
14		Катушка Ду400	1		L=1480мм
15		Катушка Ду 400	3		L=1670мм
16		Катушка Ду 400	1		L=1510мм

17		Катушка Ду 400	3		L=1720мм
18		Катушка Ду 400	1		L=2000мм
19		Катушка Ду 400	5		L=1710мм
20		Катушка Ду 400	5		L=1700мм
21		Катушка Ду 400	1		L=1660мм
22		Катушка Ду 400	1		L=2530мм
23		Катушка Ду 400	1		L=1900мм
24		Тройник Ду400xДу125	10		
25		Тройник Ду400xДу125	1		
26		Тройник Ду400xДу125	1		
27		Тройник Ду400xДу125	6		
28		Тройник Ду400xДу125	2		
29	по типу ATK 24.200. 02-90	Заглушка 1-300-10	2		
30	по типу ATK 24.200. 02-90	Заглушка 1-400-10	1		
31	ГОСТ 15180-86	Прокладка 1-500-10-ТМКЦ	5		
32	ГОСТ 15180-86	Прокладка 1-400-10-ТМКЦ	44		
33	ГОСТ 15180-86	Прокладка 1-350-10-ТМКЦ	25		
34	ГОСТ 15180-86	Прокладка 1-300-10-ТМКЦ	32		

35	ГОСТ 15180-86	Прокладка 1-125-10-ТМКЦ	51		
36	ГОСТ 7798-70	Болт М16x70.56	1996		Ст. 35
37	ГОСТ 5915-70	Гайка М16.5	1996		Ст. 20
38	по типу ATK 24.200. 02-90	Заглушка 1-500-10	1		

684-28-82-ТК.3

ООО "ГалоПолимер. К-Чепецк". Цех 28

Изм. Квал. Лист N док. Подп. Дата

Разраб. Мохов 28.09.14

Провер. Кудашев 28.09.14

Рис. гр. Кудашев 28.09.14

Н. контр. Кудашев 28.09.14

Нач. ПКО Краснов 28.09.14

Утвердил

Рядовые хлоранолитные коллекторы NaOH от электролизеров до аппарата поз. 151/2 (I-II серия). Замена на стеклопластик.

Монтажная схема. Спецификация.

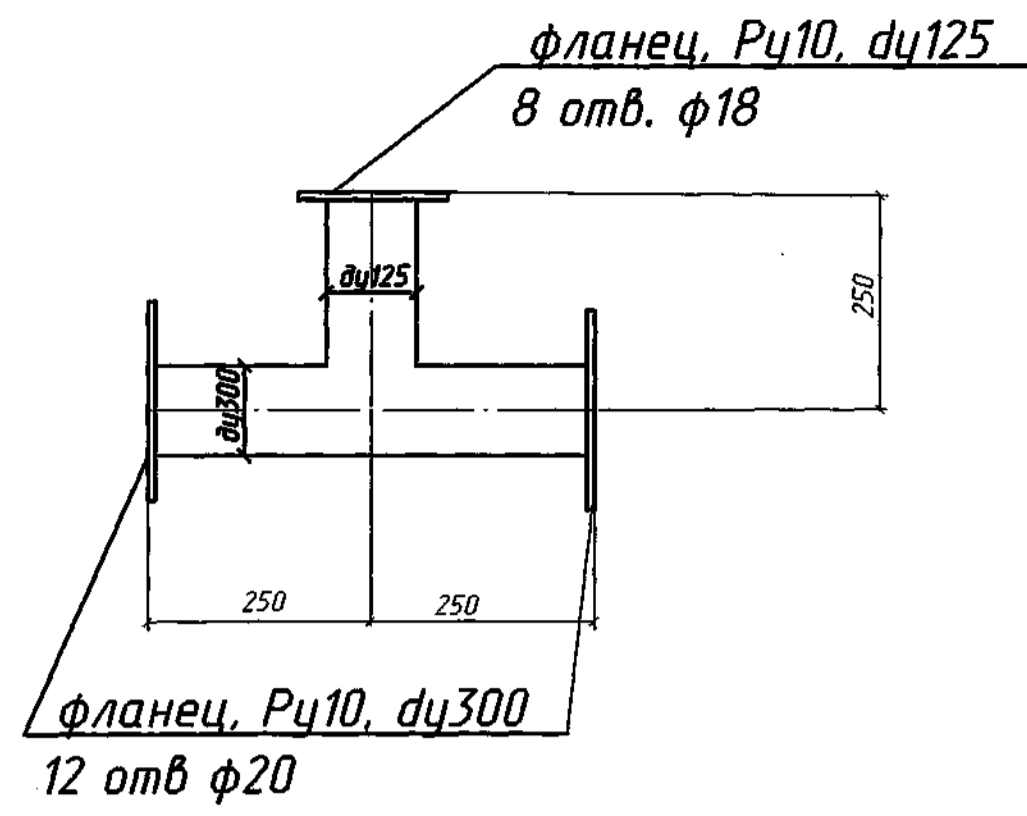
0001 ГалоПолимер Кирово-Чепецк ПКО 233314

Страница 3

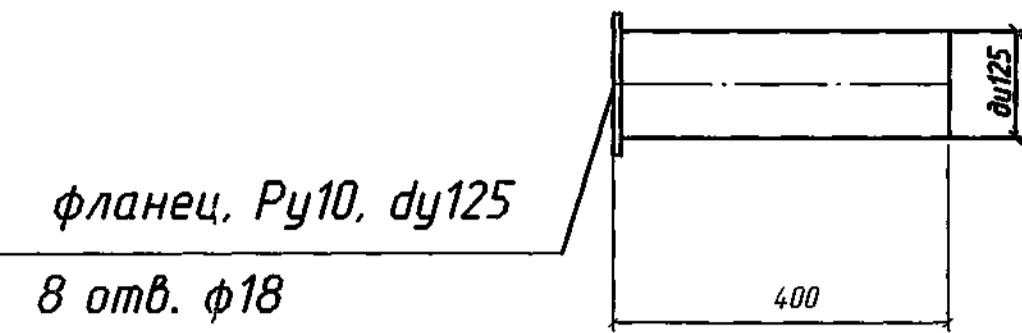
Формат А2

Имя, И. табл. Лейбис, и дата 2014.09.11

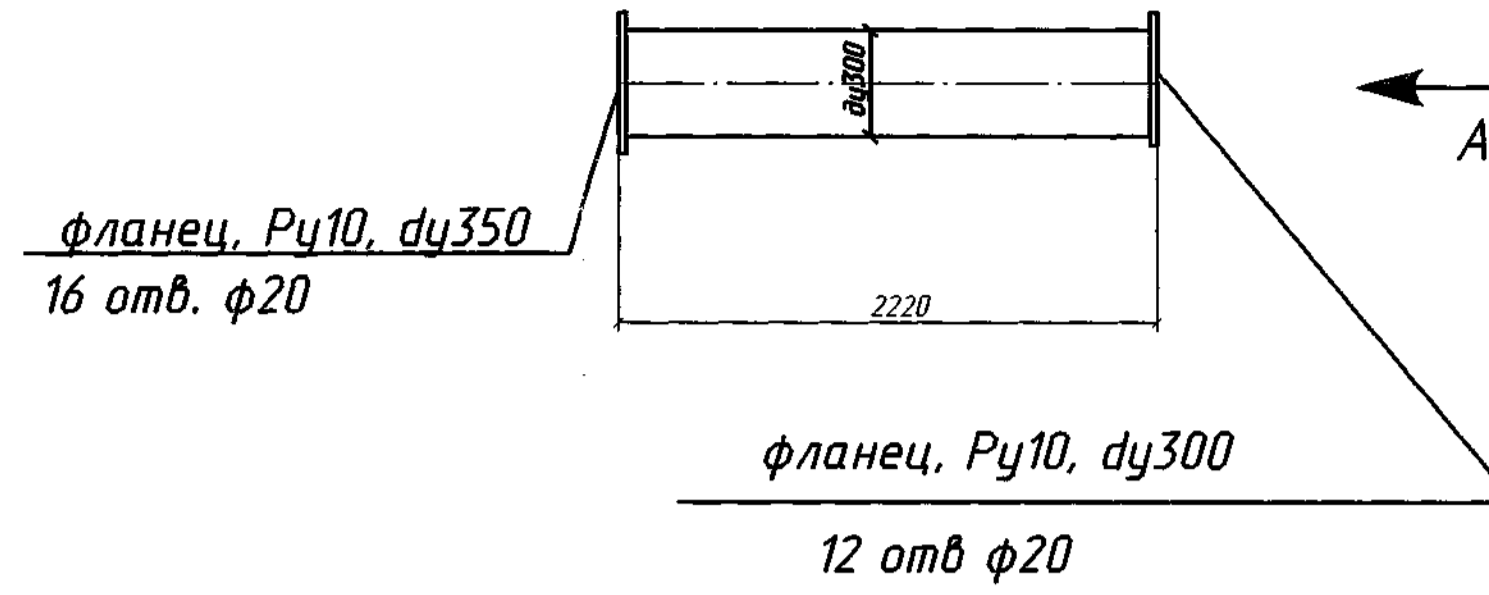
Поз. 8 тройник ду 300хду125



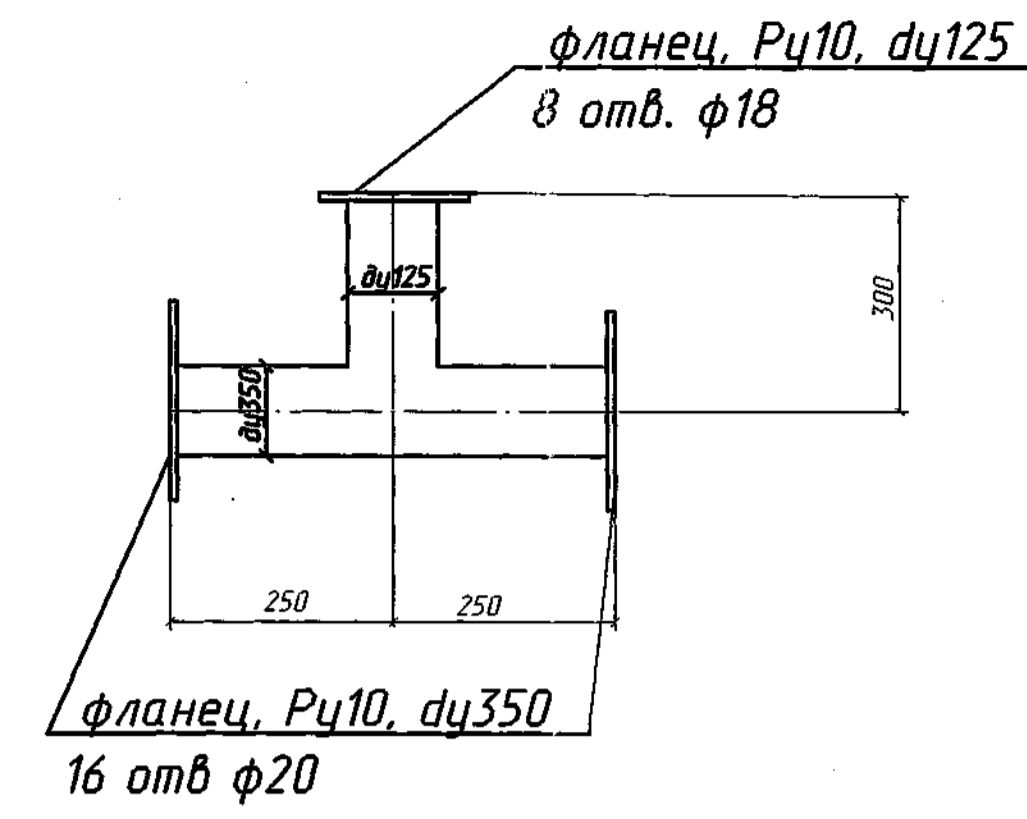
штуцер поз. 11 ду125



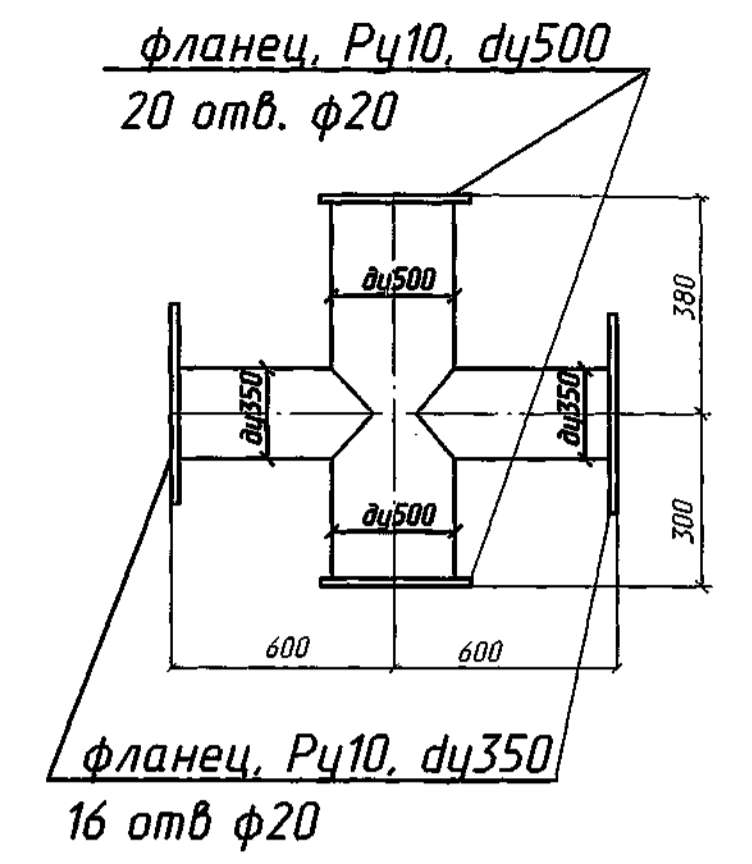
поз. 2 катушка ду 350 х ду 300



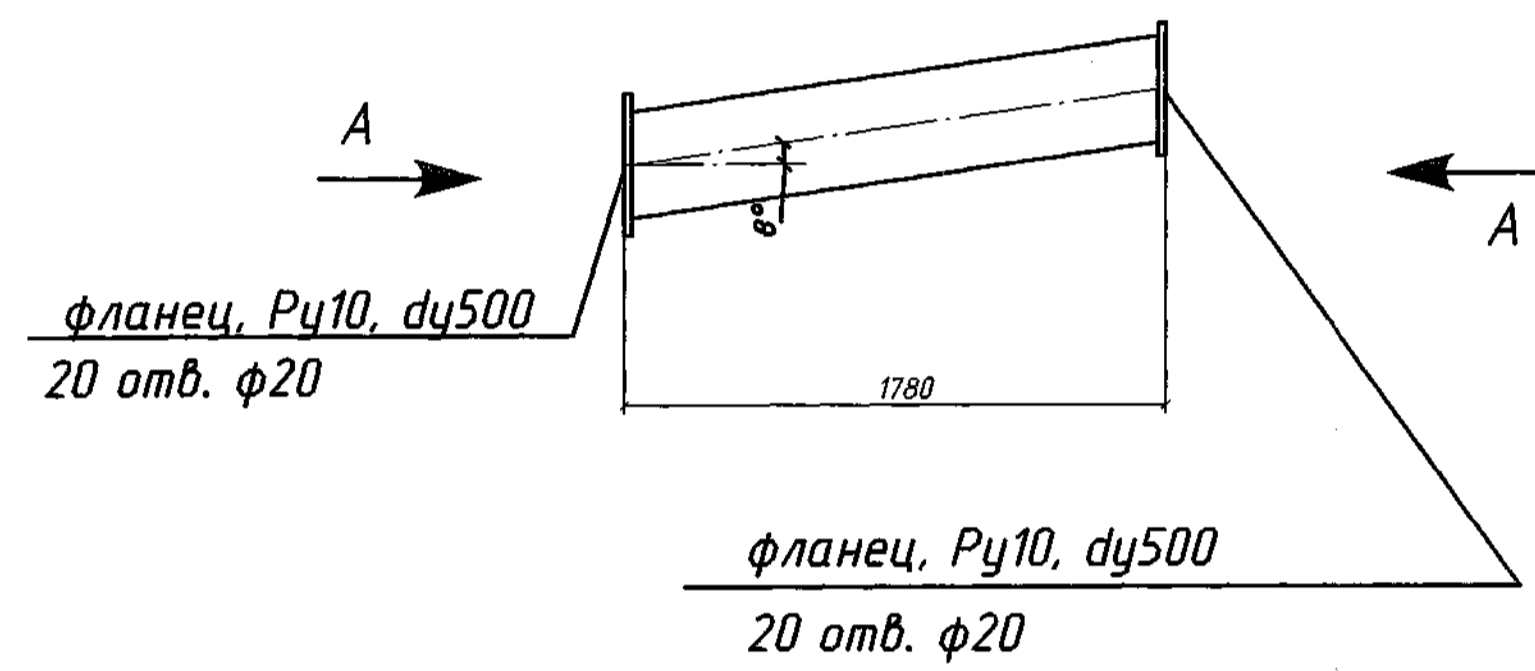
Поз. 9 тройник ду 350хду125



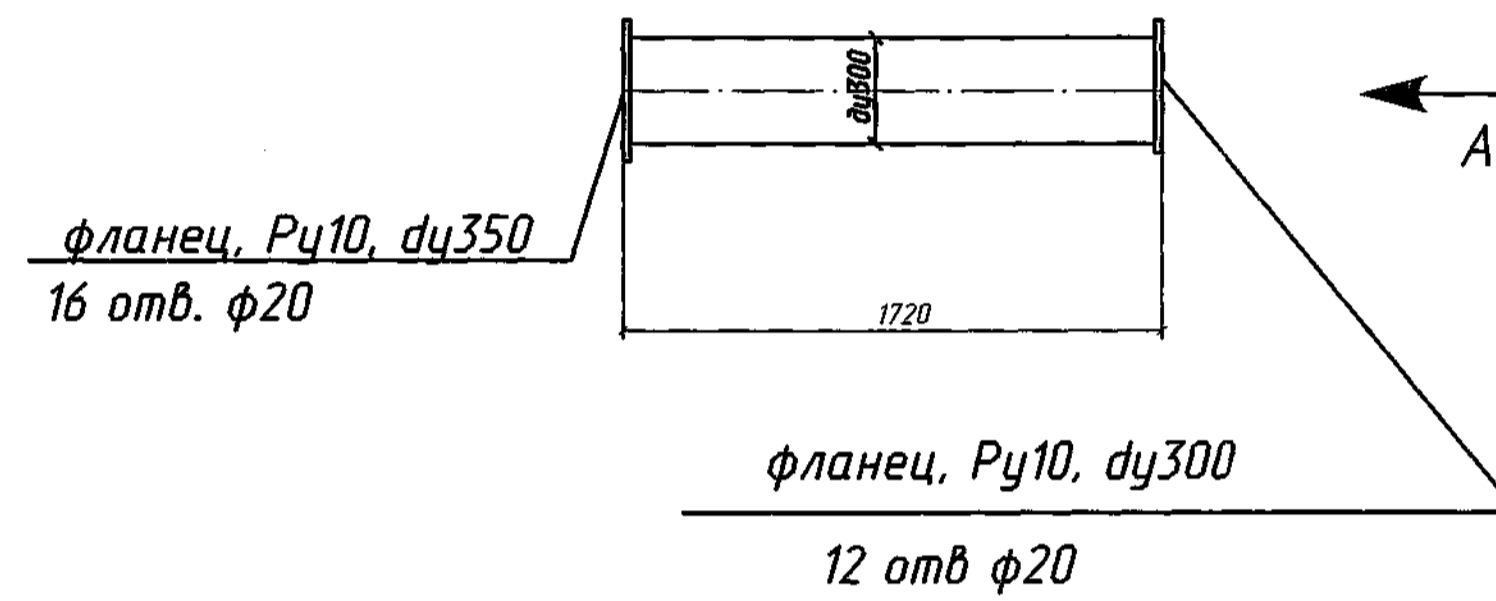
Поз. 12 крестовина ду 500хду350



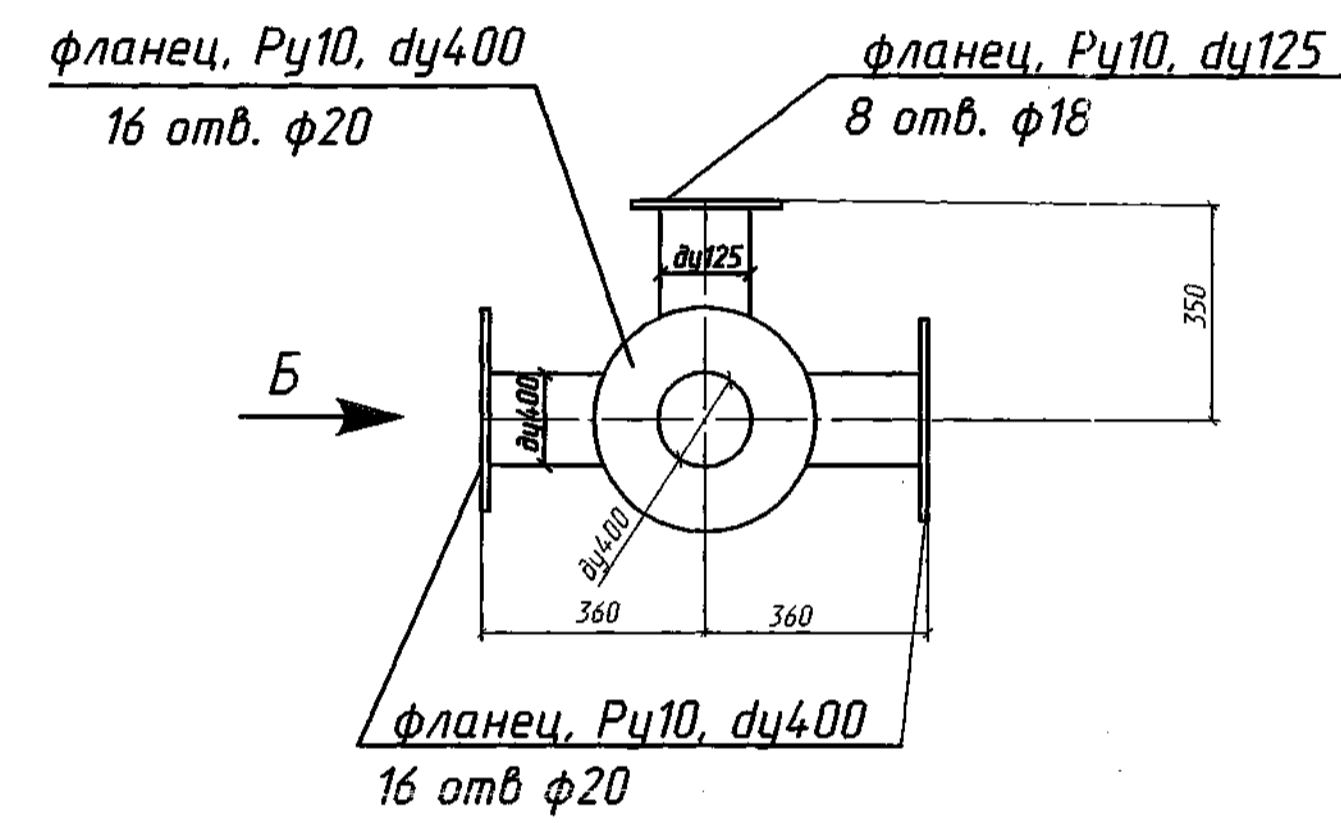
поз.7 катушка ду 500



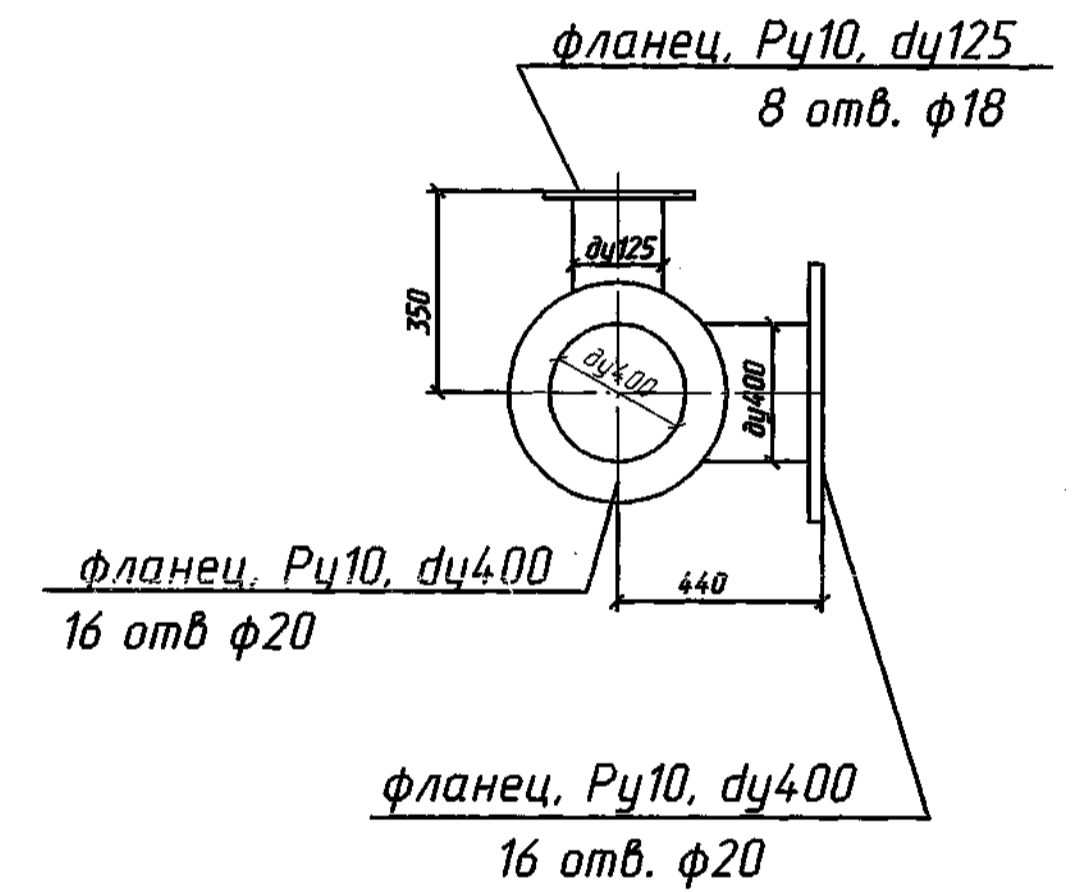
поз. 10 катушка ду 350 х ду 300



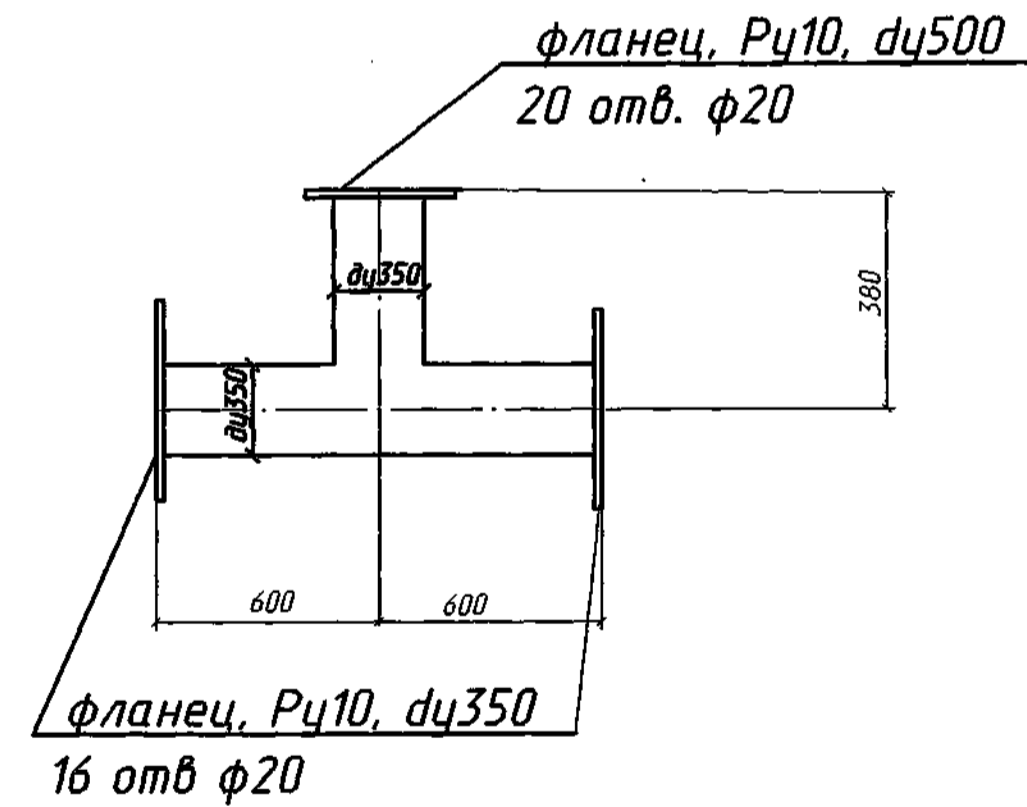
Крестовина поз. 13 ду400х ду 125



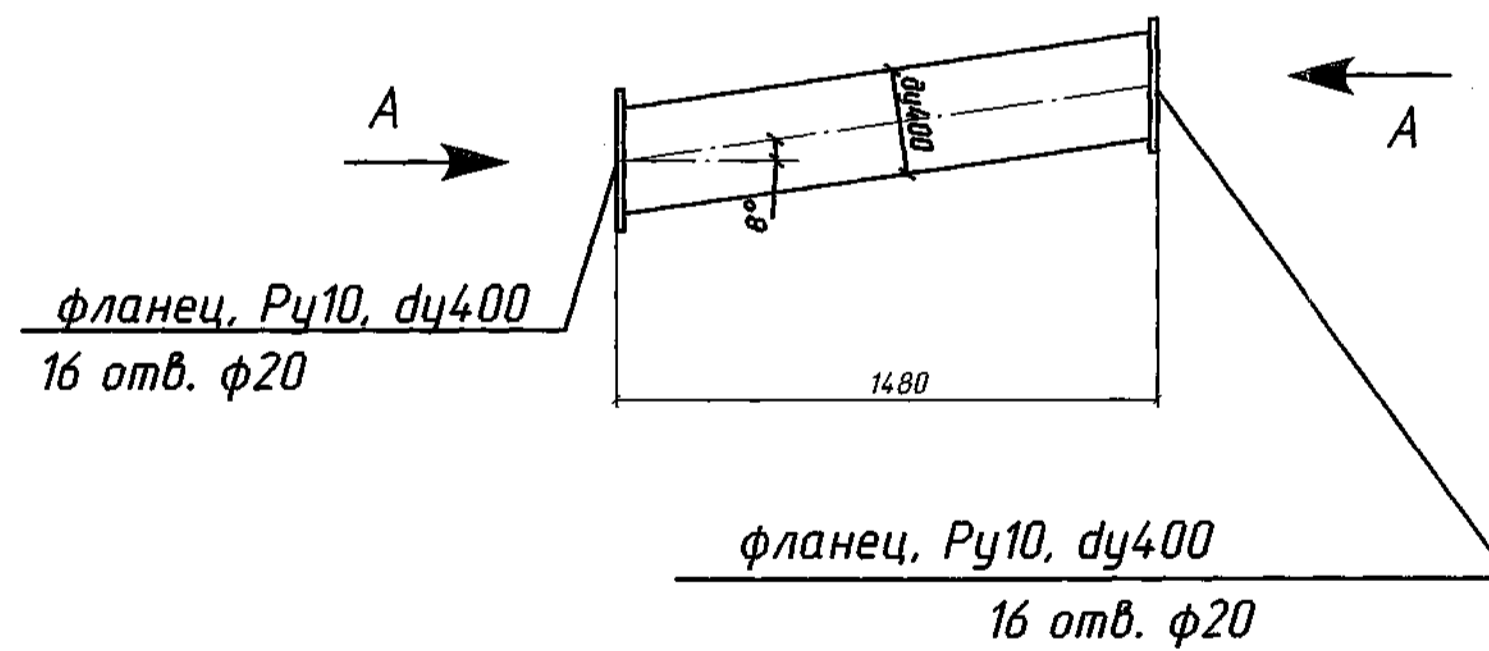
Вид Б



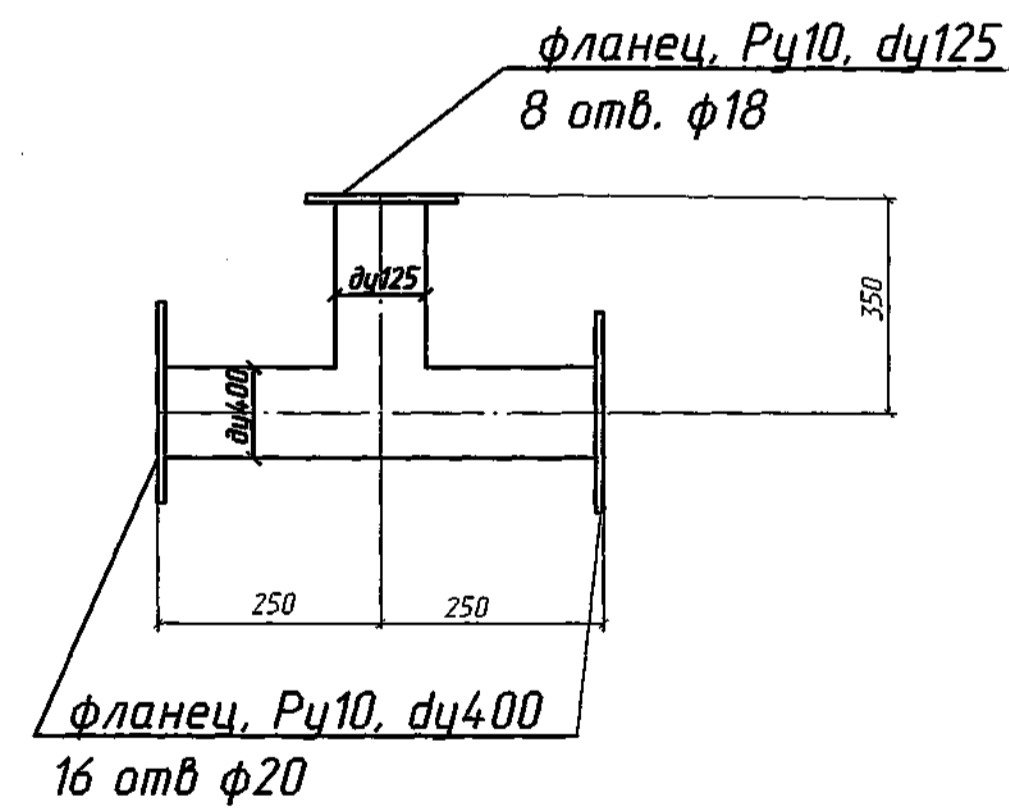
Поз. 9 тройник ду 350хду125



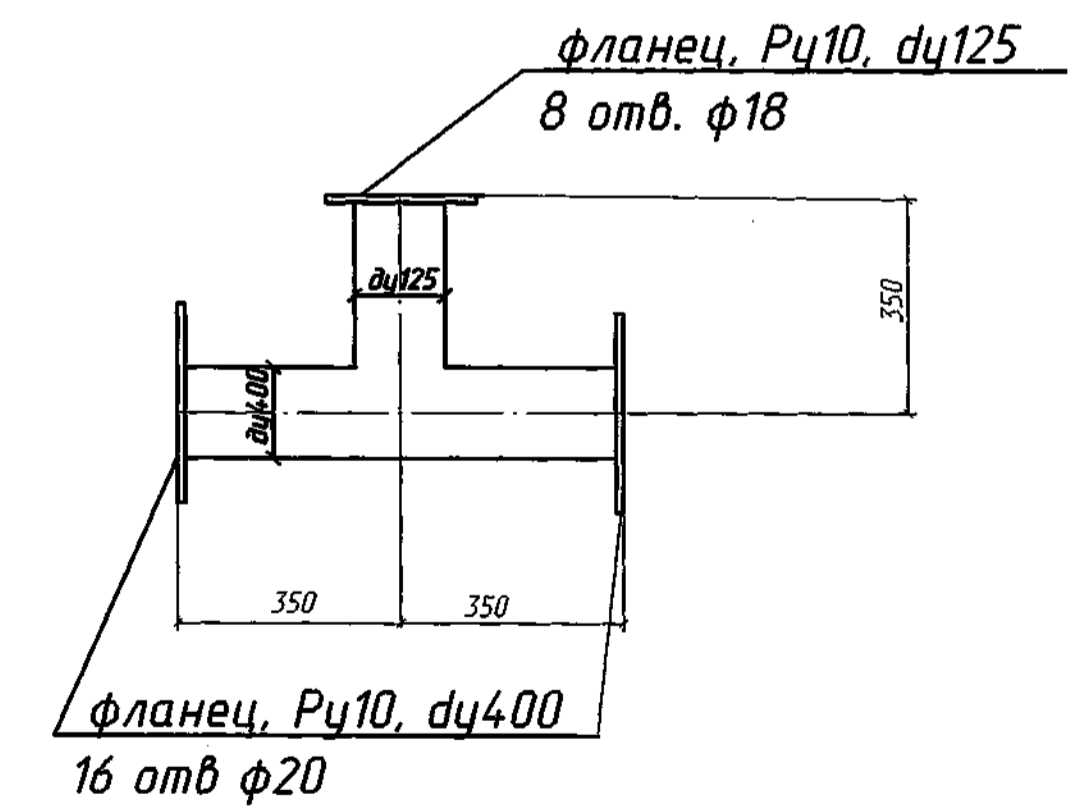
поз.14 катушка ду 400



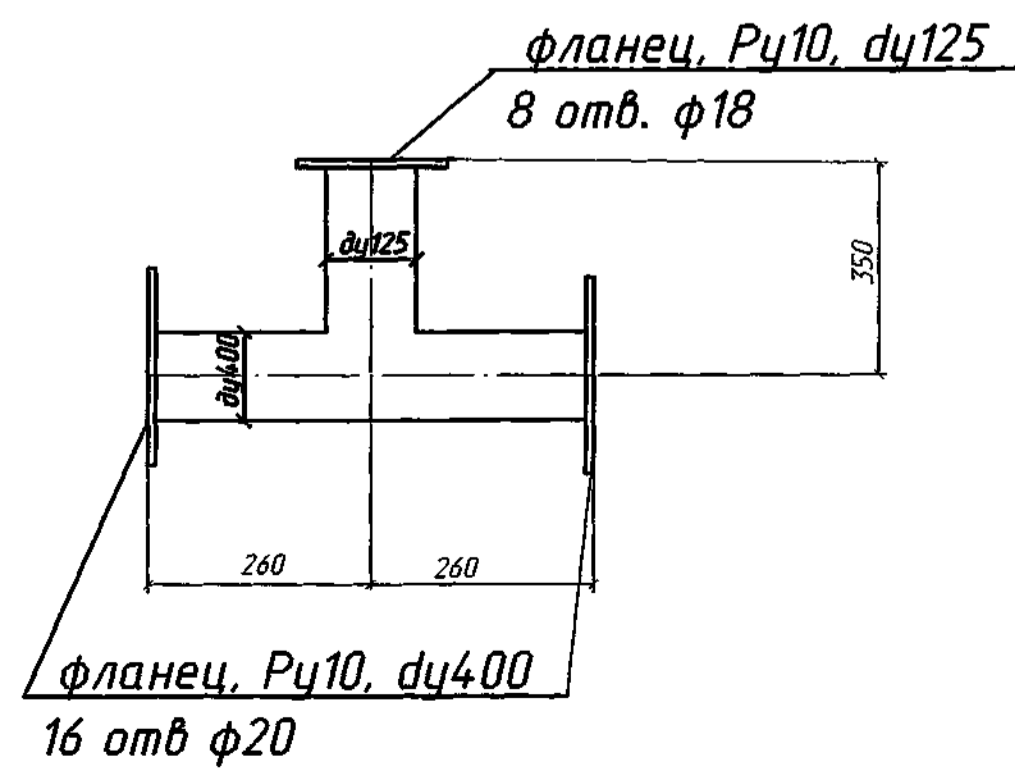
Поз. 24 тройник ду 400хду125



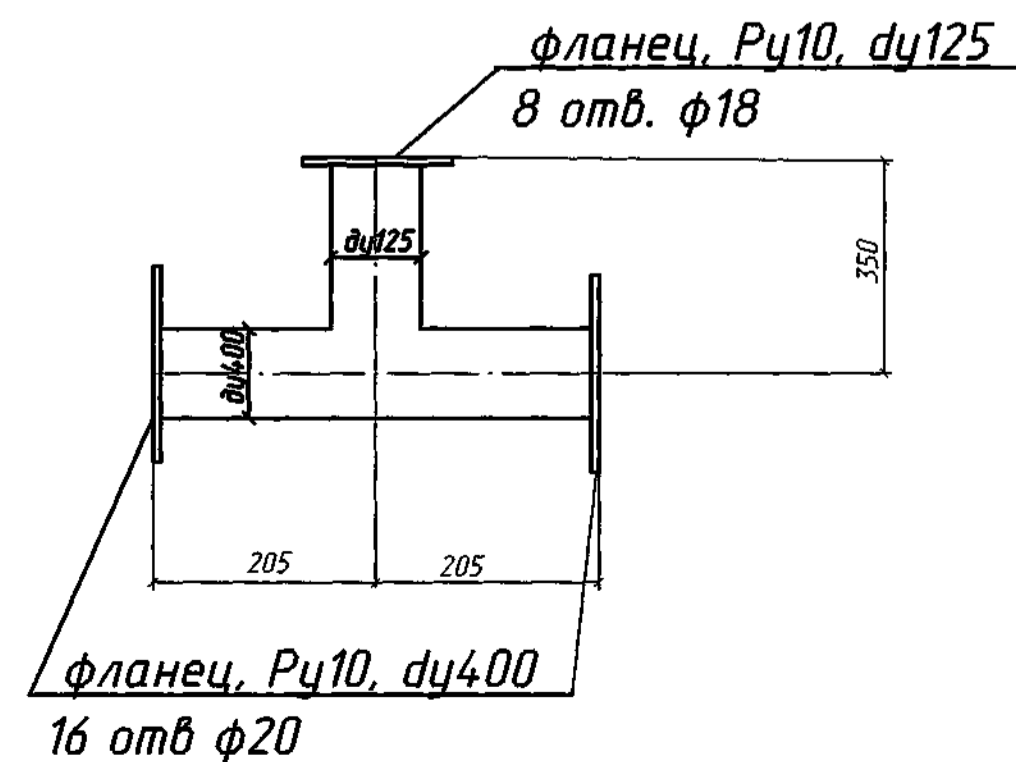
Поз. 25 тройник ду 400хду125



Поз. 26 тройник ду 400хду125



Поз. 27 тройник ду 400хду125



Поз. 28 тройник ду 400хду125



Примечания

1. На фланцах деталей со стороны вида А отверстия выполнить по месту.

				684-28-82-ТК.4		
				ООО "ГалоПолимер. К-Чепецк". Цех 28		
Изм.	Кол-во	Лист N	доп.	Подп.	Дата	
Разраб.	Мохов	1	1	М.В.М.	14.07.14	Рабочие хлоранодные коллекторы NaOH от электролизера до аппарата поз. 151/2 (I-II серии). Замена на стеклопластик.
Провер.	Кудашев	1	1	М.В.М.		
Н. контр.	Кудашев	1	1	М.В.М.		
Нач. ПК	Краснов	1	1	М.В.М.		
Утвердил						Эскизы деталей трубопроводов.
				Стандия	Лист	Листов
				Р	4	
				ООО "ГалоПолимер Кирова-Чепецк" ПК 233318		

Изм. N табл. Подпись и дата Элект. шиф. № 233318 27.09.11

Согласовано

Дата

Подпись

Фамилия

Должность

Нач. цеха

Механик

Подп. и дата

Взам. инв. №

Инв. №

Позиция	Наименование и техническая характеристика	Тип, марка, обозначение документа, опросного листа	Код оборудования, изделия, материала	Завод-изготовитель	Единица измерения	Количество	Масса единицы, кг	Примечание
<b>1. Трубы</b>								
7	Катушка из стеклопластика Ду 500 L=1780мм				шт.	1		
15	Катушка из стеклопластика Ду 400 L=1670мм				шт.	3		
16	L=1510мм				шт.	1		
17	L=1720мм				шт.	3		
18	L=2000мм				шт.	1		
19	L=1710мм				шт.	5		
20	L=1700мм				шт.	5		
21	L=1660мм				шт.	1		
22	L=2530мм				шт.	1		
23	L=1900мм				шт.	1		
14	L=1480мм				шт.	1		
<b>Катушка из стеклопластика Ду 350</b>								
3	L=1720мм				шт.	10		
6	L=500мм				шт.	1		
4	L=2300мм				шт.	1		

684-28-82-ТК.СМ

ООО «ГалоПолимер К-Чепецк». Цех 28

Изм.	Измененных	Замененных	Новых	Аннулированных	Всего листов, страниц	Номер документа	Подп.	Дата
Таблица регистрации изменений								

Изм	Кол.	Лист	Недок	Подп.	Дата
Разраб.		Мохов		<i>[Подпись]</i>	26.09.11
Проверил					
Рук. груп.		Кудяшев		<i>[Подпись]</i>	26.09.11
Н.контр.					
Нач. ПКО		Краснов		<i>[Подпись]</i>	26.09.11
Утвердил					

Коллектор хлоранолита NaOH от электролизеров до аппарата поз. 151/2. (I-II серии). Замена на стеклопластик.

Стадия	Лист	Листов
Р	1	4

Заказная спецификация материалов

233319  
ООО «ГалоПолимер Кирово-Чепецк» ПКО

Позиция	Наименование и техническая характеристика	Тип, марка, обозначение документа, опросного листа	Код оборудования, изделия, материала	Завод-изготовитель	Единица измерения	Количество	Масса единицы, кг	Примечание
	Катушка из стеклопластика Ду 300							
1	L=1720мм				шт.	13		
5	L=2020мм				шт.	1		
	Катушка из стеклопластика Ду 300-Ду350							
2	L=2220мм	см. эскиз			шт	1		
10	L=1720мм	см. эскиз			шт	1		
	<b><u>2. Элементы трубопроводов</u></b>							
8	Тройник из стеклопластика Ду300xДу125	см. эскиз			шт	16		
9	Тройник из стеклопластика Ду350xДу125	см. эскиз			шт	13		
24	Тройник из стеклопластика Ду400xДу125	см. эскиз			шт	10		
25	Тройник из стеклопластика Ду400xДу125	см. эскиз			шт	1		
26	Тройник из стеклопластика Ду400xДу125	см. эскиз			шт	1		
27	Тройник из стеклопластика Ду400xДу125	см. эскиз			шт	6		
28	Тройник из стеклопластика Ду400xДу125	см. эскиз			шт	2		
13	Крестовина из стеклопластика Ду400xДу125	см.эскиз			шт	1		
12	Крестовина из стеклопластика Ду500xДу350	см. эскиз			шт	1		
11	Штуцер из стеклопластика ДуxL=125x400	см. эскиз			шт	51		

Инв. № подл. 233319  
Взам. инв. № 27.09.11  
Подпись и дата

Изм.	Кол.	Лист	Недок	Подп.	Дата

677-28-82-ТК.СМ

Лист  
2

Позиция	Наименование и техническая характеристика	Тип, марка, обозначение документа, опросного листа	Код оборудования, изделия, материала	Завод-изготовитель	Единица измерения	Количество	Масса единицы, кг	Примечание
<b>3.Метизы</b>								
	Заглушка фланцевая из стеклопластика	по типу						
		АТК 24.200.02-90						
30	1-400-10				шт	1		
29	1-300-10				шт	2		
38	1-500-10				шт	1		
	Прокладки плоские из резины ТМКЩ класса М,	ГОСТ 15180-86						
	ГОСТ 7338-72							
31	1-500-10				шт	5	0,21	
32	1-400-10				шт	44	0,192	
33	1-350-10				шт	25	0,166	
34	1-300-10				шт	32	0,129	
35	1-125-10				шт	51	0,061	
	Болты с шестигранной головкой нормальной	ГОСТ 7798-70						
	точности из стали 35 ГОСТ 1050-88							
36	M16x70.56				шт.	1976	0,145	
	Гайки шестигранные нормальной точности	ГОСТ 5915-70						
	из стали 20 ГОСТ 1050-88							
37	M16.5				шт	1976	0,033	
<b>4.Опоры</b>								
	Опора под трубопровод Ду400	Черт ПК0			шт	10		

Инв. № подл. 253319  
 Подпись и дата 27.09.11  
 Взам. инв. №

Изм.	Кол.	Лист	№ док	Подп.	Дата

677-28-82-ТК.СМ

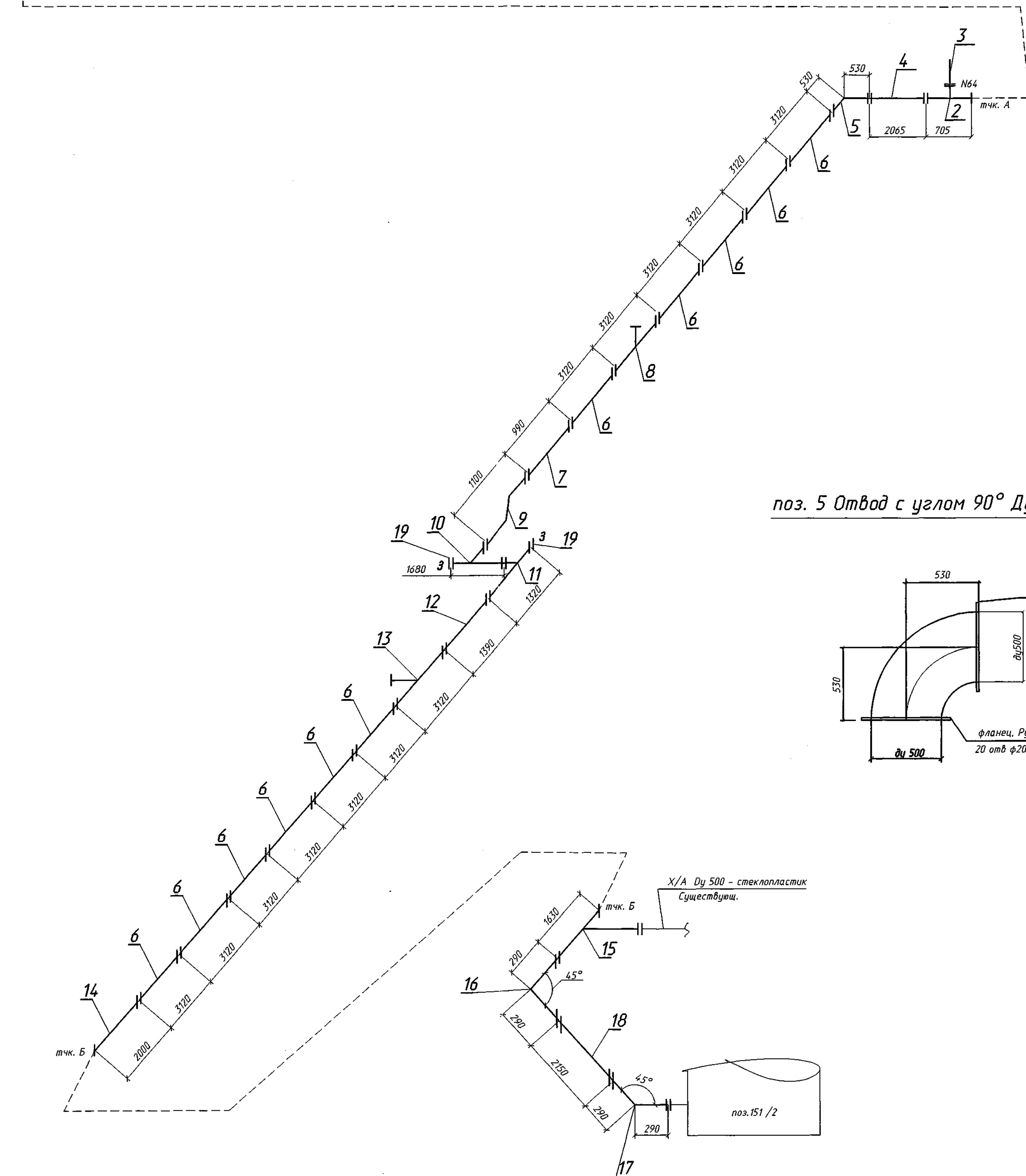
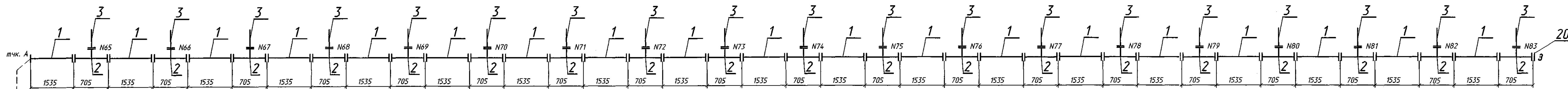
Лист  
3



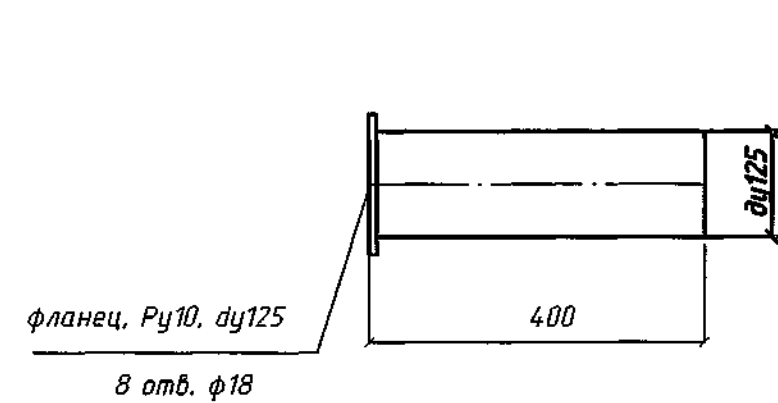




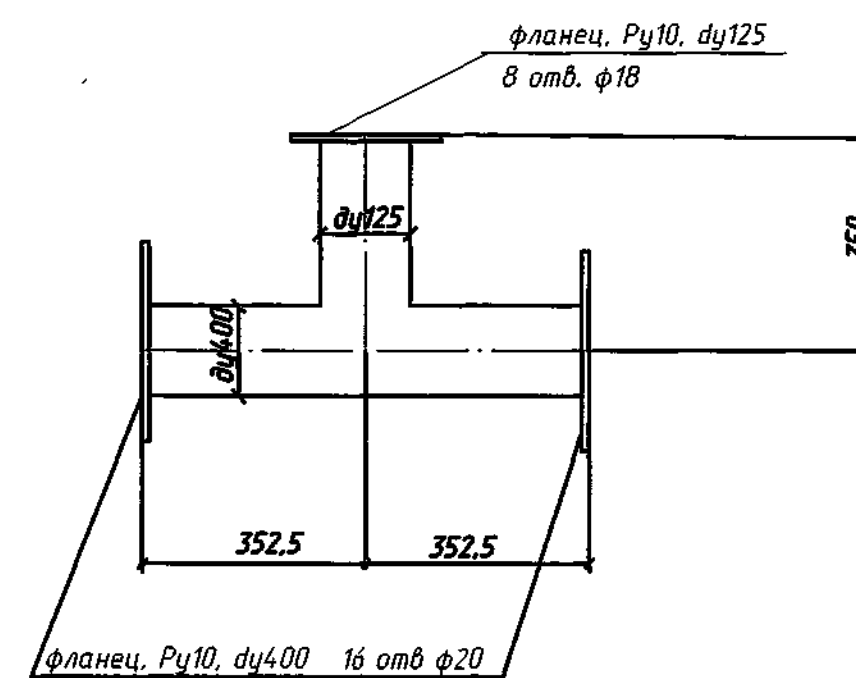
Монтажная схема коллектора хлоранолита NaOH из стеклопластика



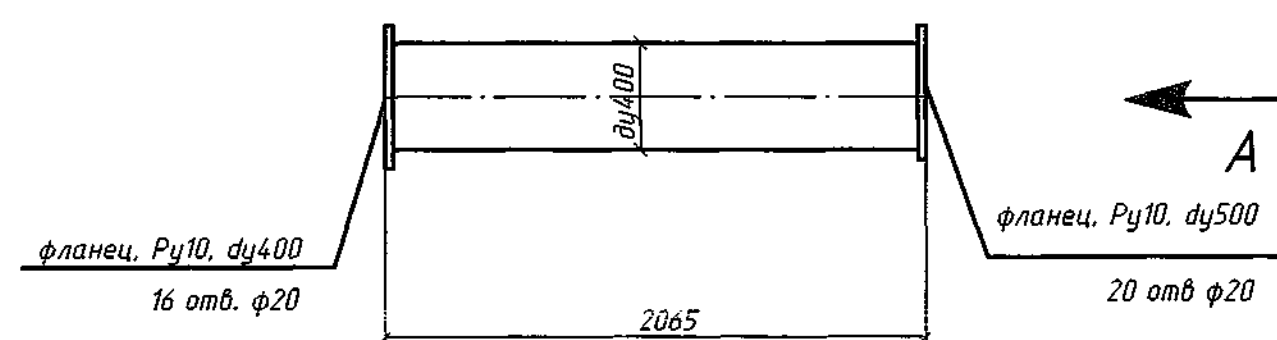
штуцер поз. 3 ду125



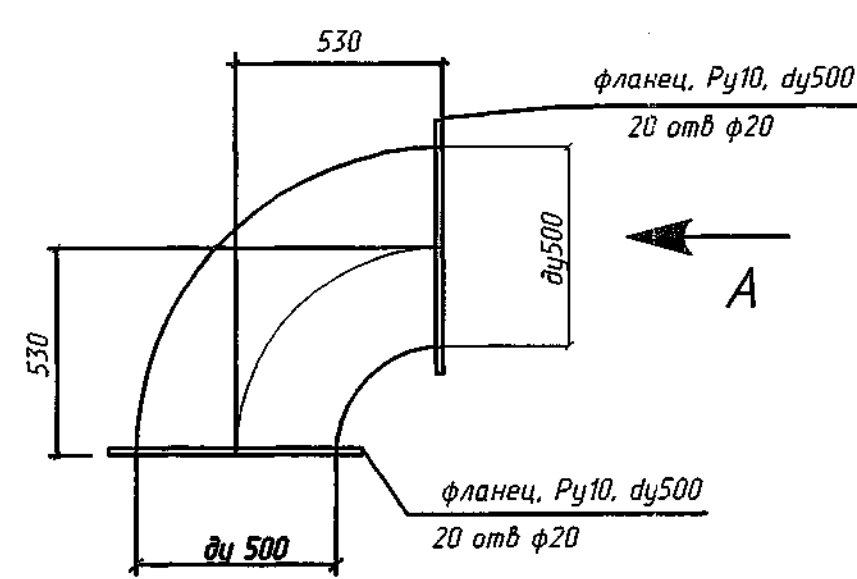
Поз. 2 тройник ду 400хду125



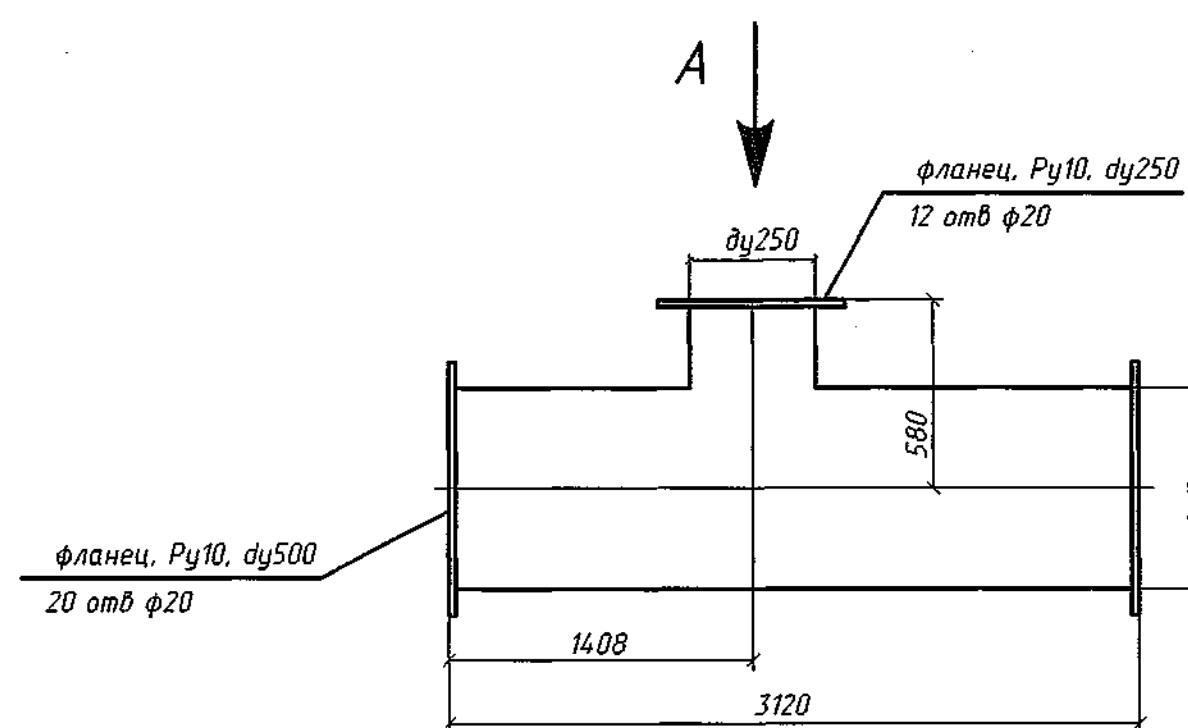
поз. 4 катушка ду 500 х ду 400



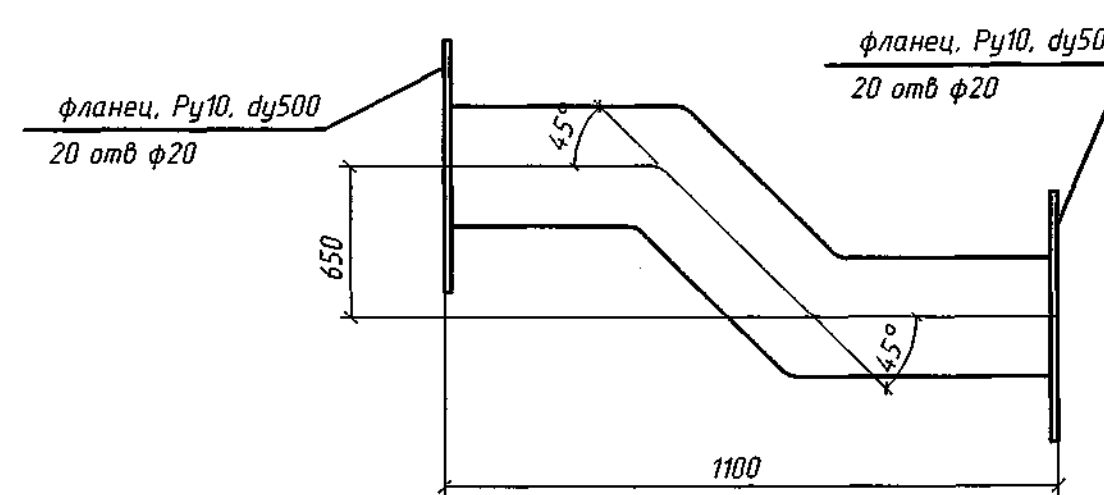
поз. 5 Отвод с углом 90° Ду500



поз.8 тройник ду500хду250



поз. 9 Катушка Ду 500 'косая'



Поз.	Обозначение	Наименование	Кол. шт.	Масса ед.кг	Примечание
1		Катушка Ду 400	19		L=1535мм
2		Тройник Ду400хДу125	20		
3		Штуцер DхL=125х400	20		
4		Катушка Ду 500хДу400	1		L=2065мм
5		Отвод с углом 90° Ду500	1		
6		Катушка Ду 500	11		L=3120мм
7		Катушка Ду 500	1		L=990мм
8		Тройник Ду500хДу250	1		
9		Катушка Ду 500 'косая'	1		L=1100мм
10		Тройник Ду500	1		
11		Тройник Ду500	1		
12		Катушка Ду 500	1		L=1390мм
13		Тройник Ду500хДу80	1		
14		Катушка Ду500	1		L=2000мм
15		Тройник Ду500	1		
16		Отвод с углом 45° Ду500	1		
17		Отвод с углом 45° Ду500	1		
18		Катушка Ду 500	1		L=2150мм
19	по типу АТК 24.200.02-90	Заглушка 1-500-10	2		
20	по типу АТК 24.200.02-90	Заглушка 1-400-10	1		
21	ГОСТ 15180-86	Прокладка 1-500-10-ТМКЦ	28		
22	ГОСТ 15180-86	Прокладка 1-400-10-ТМКЦ	40		
23	ГОСТ 15180-86	Прокладка 1-250-10-ТМКЦ	1		
24	ГОСТ 15180-86	Прокладка 1-80-10-ТМКЦ	1		
25	ГОСТ 7798-70	Болт М16х70.56	1380		Ст. 35
26	ГОСТ 5915-70	Гайка М16.5	1380		Ст. 20
27	ГОСТ 15180-86	Прокладка 1-125-10-ТМКЦ	20		
28	П 094.0034.00.000.СБ	Опора под трубопровод Ду500	4		
29	П 094.0046.00.000.СБ	Опора под трубопровод Ду400	10		
30	П 094.0033.00.000.СБ	Подвеска трубопровода Ду 500	2		

Примечания

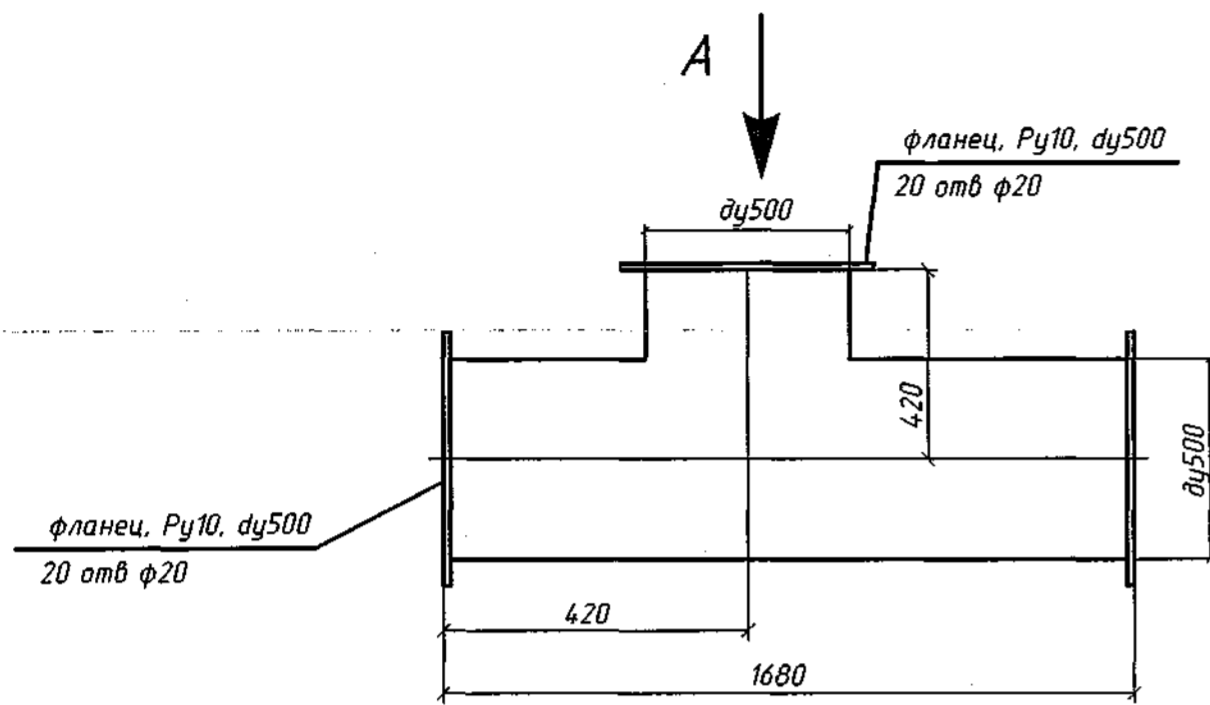
1. На фланцах деталей со стороны вида А отверстия выполнить по месту.

695-28-82-ТК.3

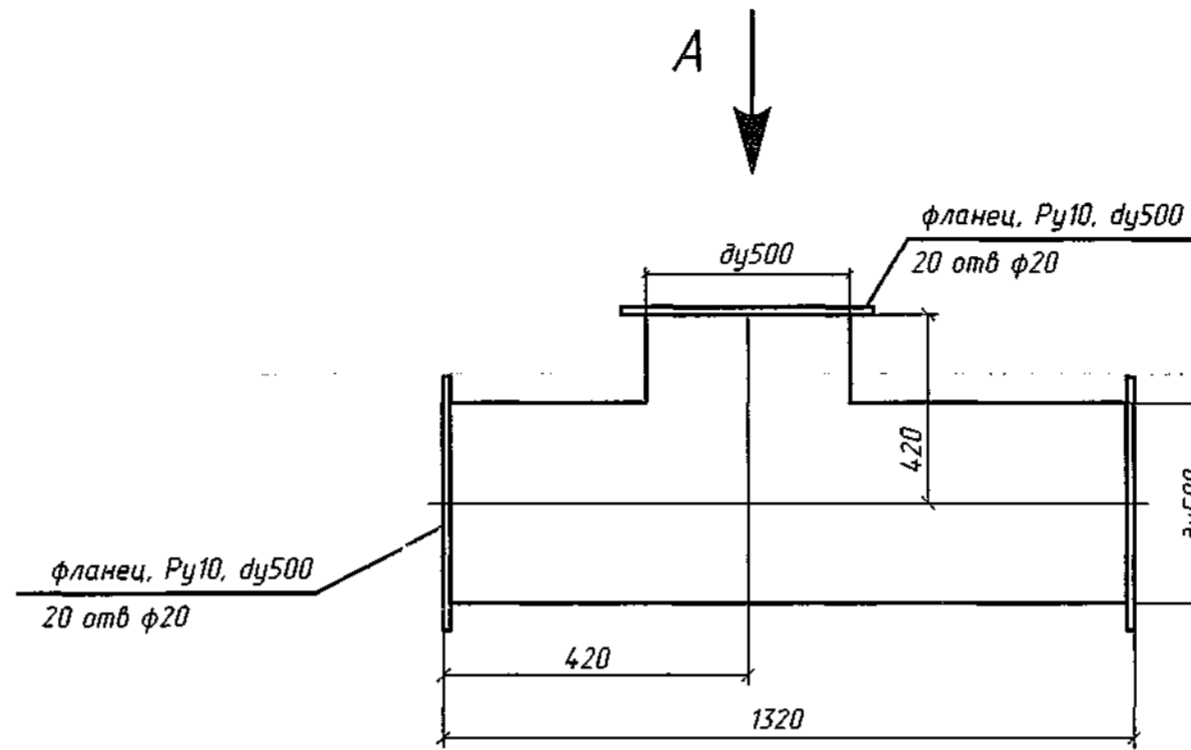
ООО 'ГалоПолимер. К-Чепецк'. Цех 28

Изм.	Кол.	Лист	И. док.	Подп.	Дата	Исполн.	Дата	Исполн.	Лист	Листов
Разраб.	Мохов	1	6.10.11	Мохов	6.10.11	Мохов	6.10.11	Мохов	Р	3
Провер.	Кудряшев	1	6.10.11	Кудряшев	6.10.11	Кудряшев	6.10.11	Кудряшев		
Рис.	Кудряшев	1	6.10.11	Кудряшев	6.10.11	Кудряшев	6.10.11	Кудряшев		
И. контр.	Кудряшев	1	6.10.11	Кудряшев	6.10.11	Кудряшев	6.10.11	Кудряшев		
Нач. ПКД	Красная	1	6.10.11	Красная	6.10.11	Красная	6.10.11	Красная		
Утвердил		1	6.10.11		6.10.11		6.10.11			

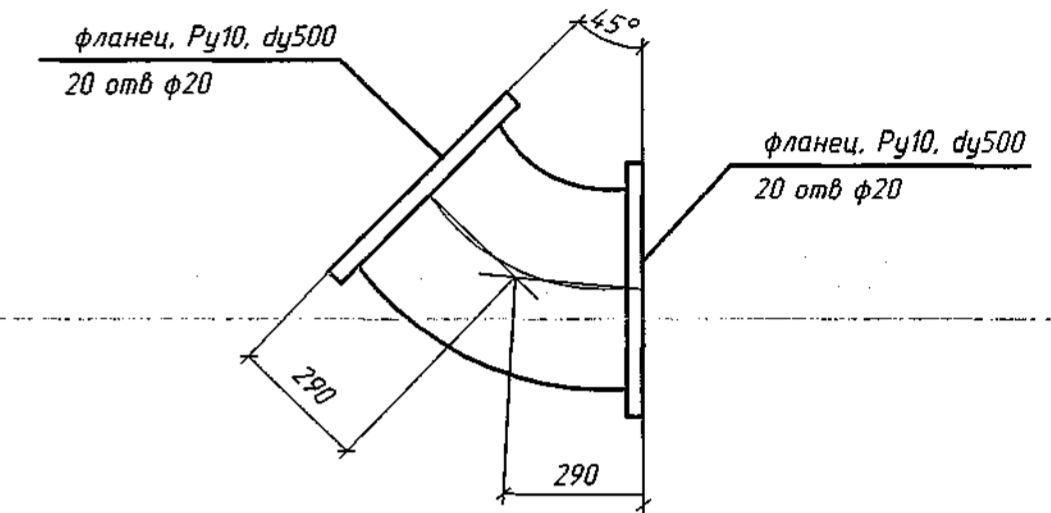
Поз. 10 Тройник Ду500



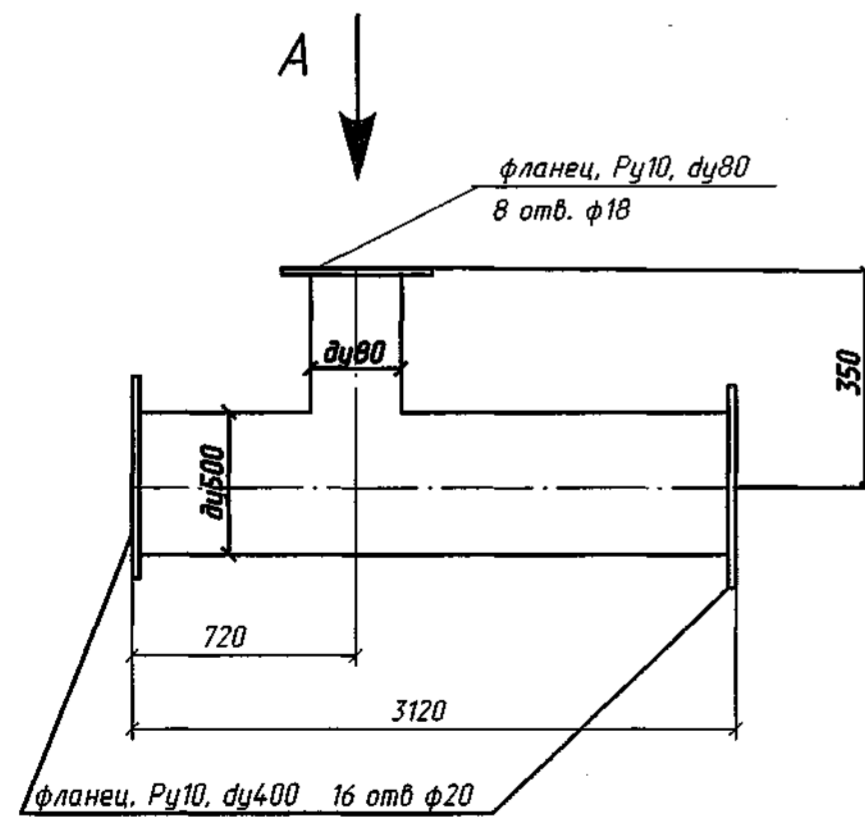
Поз. 11 Тройник Ду500



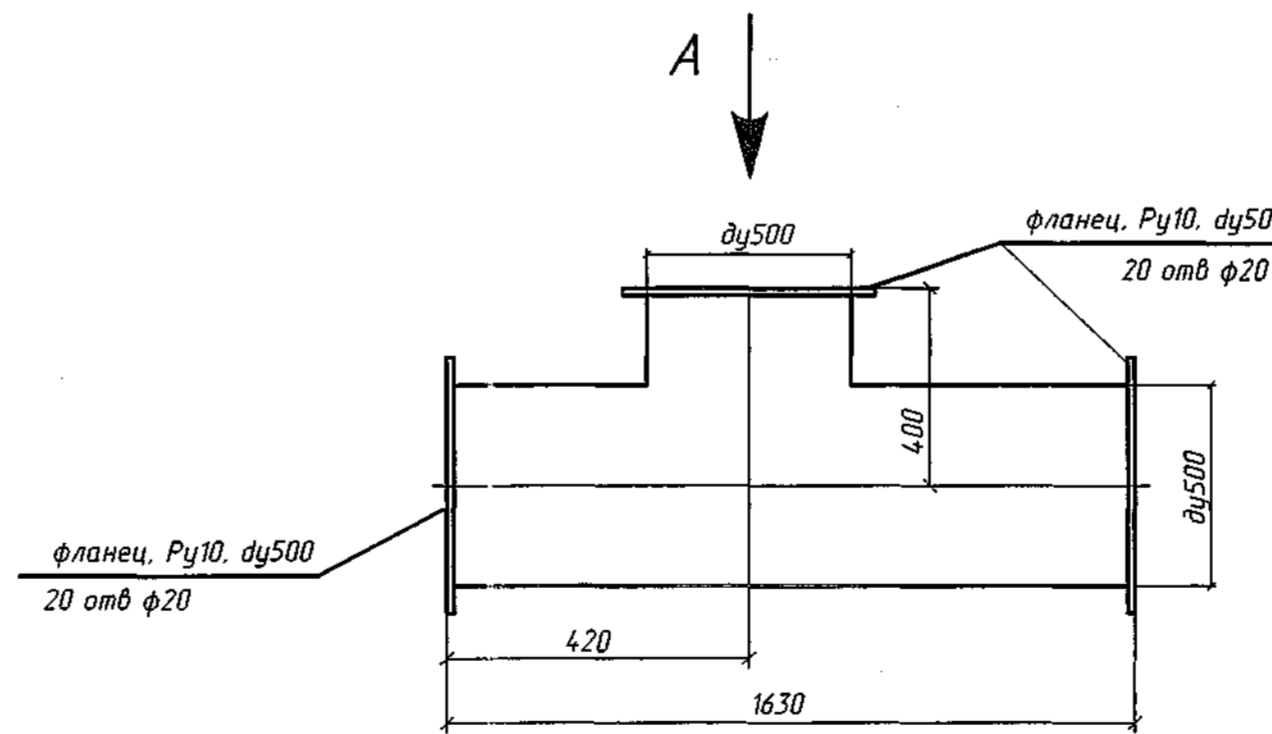
Поз. 16 Отвод с углом 45° Ду500



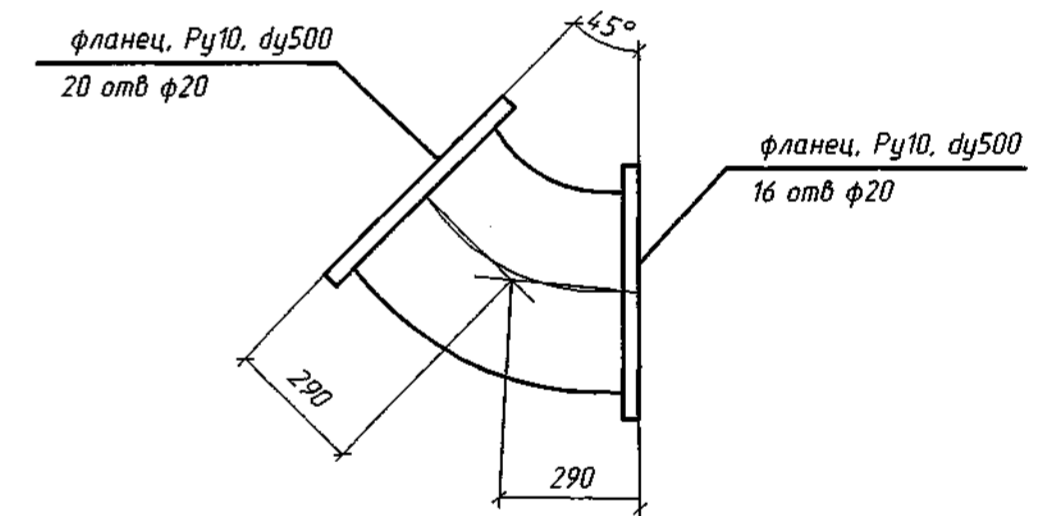
Поз. 13 тройник ду 500хду80



Поз. 15 Тройник Ду500



Поз. 17 Отвод с углом 45° Ду500



Примечания

1. На фланцах деталей со стороны вида А отверстия выпилить по месту.

Инв. № подл. 233361  
Подпись и дата 08.10.11г.

695-28-82-ТК.4					
ООО 'ГалоПолимер. К-Чепецк'. Цех 28					
Изм.	Кол.уч.	Лист	№ док.	Подп.	Дата
Разраб.	Мохов				6.10.11
Провер.					
Рчк. зр.	Кудяшев				6.10.11
Н. контр.	Кудяшев				6.10.11
Нач. ПК	Краснов				
Утвердил					
Магистральный и рядовой хлоранодитные коллекторы NaOH от электролизеров до аппарата поз. 151/2 (III серия). Замена на стеклопластик.			Стадия	Лист	Листов
Эскизы деталей трубопроводов.			P	4	
			ООО 'ГалоПолимер Кирово-Чепецк' ПК 233361		

Согласовано

Дата	Подпись
Фамилия	Должность
Нач. цеха	Механик

Позиция	Наименование и техническая характеристика	Тип, марка, обозначение документа, опросного листа	Код оборудования, изделия, материала	Завод-изготовитель	Единица измерения	Количество	Масса единицы, кг	Примечание
<b>1. Трубы</b>								
Катушка из стеклопластика Ду 500								
6	L=3120мм				шт.	11		
18	L=2150мм				шт.	1		
14	L=2000мм				шт.	1		
12	L=1390мм				шт.	1		
7	L=990мм				шт.	1		
9	L=1100мм («косая»)	см. эскиз			шт.	1		
Катушка из стеклопластика Ду 400								
1	L=1535мм				шт.	19		
Катушка из стеклопластика Ду 500-Ду400								
4	L=2065мм	см. эскиз			шт.	1		

Взам. инв. № 233362  
Подп. и дата 04.10.11

										695-28-82-ТК.СМ								
										ООО «ГалоПолимер К-Чепецк». Цех 28								
Изм.	Измененных	Замененных	Новых	Аннулированных	Всего листов, страниц	Номер документа	Подп.	Дата	Изм.	Кол.	Лист	№ док	Подп.	Дата	Магистральный и рядовой хлоранолитные коллекторы NaOH от электролизеров до аппарата поз. 151/2 (III серия). Замена на стеклопластик.	Стадия	Лист	Листов
									Разраб.	Мохов				6.10.11		Р	1	4
									Проверил	Кудяшев				6.10.11				
	Номер листов (страниц)								Н.контр.	Краснов				06.10.11		Заказная спецификация материалов	233362 ООО «ГалоПолимер Кирово-Чепецк» ПКО	
Таблица регистрации изменений																		

Позиция	Наименование и техническая характеристика	Тип, марка, обозначение документа, опросного листа	Код оборудования, изделия, материала	Завод-изготовитель	Единица измерения	Количество	Масса единицы, кг	Примечание
<b><u>2. Элементы трубопроводов</u></b>								
2	Тройник из стеклопластика Ду400xДу125	см. эскиз			шт	20		
8	Тройник из стеклопластика Ду500xДу250	см. эскиз			шт	1		
13	Тройник из стеклопластика Ду500xДу80	см. эскиз			шт	1		
10	Тройник из стеклопластика Ду500	см. эскиз			шт	1		
11	Тройник из стеклопластика Ду500	см. эскиз			шт	1		
15	Тройник из стеклопластика Ду500	см. эскиз			шт	1		
5	Отвод из стеклопластика с углом 90° Ду500	см. эскиз			шт	1		
16	Отвод из стеклопластика с углом 45° Ду500	см. эскиз			шт	1		
17	Отвод из стеклопластика с углом 45° Ду500	см. эскиз			шт	1		
3	Штуцер из стеклопластика ДуxL=125x400	см. эскиз			шт	20		
<b><u>3.Метизы</u></b>								
	Заглушка фланцевая из стеклопластика	по типу						
		АТК 24.200.02-90						
19	1-500-10				шт	2		
20	1-400-10				шт	1		
	Прокладки плоские из резины ТМКЩ класса М, ГОСТ 7338-72	ГОСТ 15180-86						
21	1-500-10				шт	28	0,21	

Инв. № подл. 233362  
 Подпись и дата 07.10.17  
 Взам. инв. №

Изм.	Кол.	Лист	№ док	Подп.	Дата

695-28-82-ТК.СМ

Лист  
2

Позиция	Наименование и техническая характеристика	Тип, марка, обозначение документа, опросного листа	Код оборудования, изделия, материала	Завод-изготовитель	Единица измерения	Количество	Масса единицы, кг	Примечание
22	1-400-10				шт	40	0,192	
23	1-250-10				шт	1	0,120	
24	1-80-10				шт	1	0,040	
25	1-125-10				шт	20	0,061	
	Болты с шестигранной головкой нормальной точности из стали 35 ГОСТ 1050-88	ГОСТ 7798-70						
25	M16x70.56				шт.	1380	0,145	
	Гайки шестигранные нормальной точности из стали 20 ГОСТ 1050-88	ГОСТ 5915-70						
26	M16.5				шт	1380	0,033	
	<b>4.Опоры</b>							
29	Опора под трубопровод Ду400	Черт ПКО П 094.0046.00.000.СБ			шт	10		
28	Опора под трубопровод Ду500	Черт ПКО П 094.0034.00.000.СБ			шт	4	37,0	
30	Подвеска Ду500 трубопровода Ду 500	Черт ПКО П 094.0033.00.000.СБ			шт	2	45,0	

Инв. № подл. 133362  
Подпись и дата 09.10.17  
Взам. инв. №

Изм.	Кол.	Лист	№ док	Подп.	Дата
------	------	------	-------	-------	------

695-28-82-ТК.СМ

Позиция	Наименование и техническая характеристика	Тип, марка, обозначение документа, опросного листа	Код оборудования, изделия, материала	Завод-изготовитель	Единица измерения	Количество	Масса единицы, кг	Примечание
	<b>Примечания</b>							
	1, Данная спецификация разработана на основании задания на проектирование инв. N 72-45/41 от 13.07.2011, утвержденного главным инженером завода М. А. Рассохиным.							
	2. Номера позиций в спецификации соответствуют номерам позиций на монтажной схеме, смотреть лист 3 проекта.							
	3. Эскизы смотреть лист 4 проекта.							

Инд. № подл.	Подпись и дата	Взам. инв. №
233362	07.10.11	

Изм.	Кол.	Лист	Недок.	Подп.	Дата

695-28-82-ТК.СМ

Лист
4